

ГЛАВА 2 РАЗМЕЩЕНИЕ И КРЕПЛЕНИЕ ЛЕСОМАТЕРИАЛОВ

1. Общие положения

1.1. Настоящая глава устанавливает способы размещения и крепления непакетированных и пакетированных лесоматериалов (круглых лесоматериалов и пиломатериалов), а также изделий из древесины и отходов лесопромышленного производства в пределах основного и зонального габаритов погрузки.

На универсальных платформах пакетированные круглые лесоматериалы размещают в пределах основного габарита погрузки.

Размещение и крепление непакетированных круглых неокоренных лесоматериалов с использованием зонального габарита погрузки осуществляется на платформах, оборудованных боковыми стойками и торцевыми стенками (щитами), за исключением особо оговоренных случаев, а также в полувагонах с высотой кузова не менее 2060 мм.

С использованием зонального габарита погрузки в полувагонах допускается размещение и крепление непакетированных круглых неокоренных лесоматериалов длиной не менее 3,75 м, кроме кряжей из комлевой части стволов и лесоматериалов с обледенением.

1.2. Лесоматериалы размещают в вагоне одним или несколькими штабелями по длине.

Допускается размещать лесоматериалы в полувагоне с открытыми торцевыми дверями с одной или с обеих его сторон в соответствии с конкретными способами размещения и крепления, предусмотренными настоящей главой. Выход лесоматериалов за концевую балку рамы с каждой стороны полувагона должен быть не более 400 мм.

Допускается совместная погрузка в один вагон штабелей различной длины. При этом штабели большей длины размещают в торцевых частях вагона.

Лесоматериалы размещают штабелями встык. При размещении лесоматериалов с уклоном внутрь вагона между штабелями понизу допускается технологический зазор.

1.3. Штабель, сформированный из непакетированных или пакетированных лесоматериалов, должен иметь в пределах высоты стоек прямоугольное поперечное сечение. Расположенная выше стоек часть штабеля («шапка») должна иметь симметричное относительно продольной плоскости симметрии вагона поперечное сечение, размеры которого с учетом установленных средств крепления не должны выходить за очертание верхней (суженной) части соответствующего габарита погрузки. Допускается формирование «шапки» с неполным использованием высоты суженной части соответствующего габарита погрузки.

Не допускается использование суженной части основного габарита погрузки для размещения непакетированных лесоматериалов длиной менее 1,6 м, а также свежеекоренных лесоматериалов, лесоматериалов с обледенением, кряжей из комлевой части стволов, лесоматериалов с невысохшим покрытием (пропиткой), за исключением пропитанных шпал.

В штабеле круглые пакетированные и непакетированные лесоматериалы должны быть одинаковой длины в пределах допусков, установленных нормативными документами на соответствующую продукцию.

Круглые лесоматериалы должны быть подсортированы по толщине таким образом, чтобы в прямоугольной части штабеля и в пакетах располагались лесоматериалы не более восьми смежных значений толщины, в «шапке» – не более четырех смежных значений толщины. Смежные значения толщины круглых лесоматериалов различаются: при толщине до 140 мм включительно – на 10 мм (например: 140; 130; 120; 110 мм), при толщине свыше 140 мм – на 20 мм (например: 140; 160; 180; 200 мм). Толщину круглых

лесоматериалов вычисляют как среднее арифметическое значений результатов измерений двух взаимно перпендикулярных диаметров в более тонком торце сортимента (бревна). Место измерения диаметра не должно совпадать с местным утолщением, вызванным расположением сучьев или другими пороками древесины. Допускается для лесоматериалов толщиной до 180 мм измерять один диаметр. В сформированном штабеле каждый сортимент (бревно) должен быть обжат соседними сортиментами или средствами крепления.

1.4. Ширина прямоугольной части штабеля из непакетированных пиломатериалов должна быть равна расстоянию между противоположными стойками, пиломатериалы должны быть уложены по ширине вплотную друг к другу. В каждом ярусе штабеля размещают пиломатериалы одной толщины в пределах допусков, установленных нормативными документами на пиломатериалы. Если расстояние между стойками не кратно ширине пиломатериалов, зазоры между штабелем и стойками заполняют такими же пиломатериалами, установленными «на ребро». Не допускается в штабеле укладывать пиломатериалы внахлест.

При размещении в полувагонах допускается формирование штабеля из пиломатериалов различной длины, за исключением двух верхних ярусов штабеля, а также двух ярусов, расположенных непосредственно под прокладками, разделяющими штабель по высоте, и двух ярусов, расположенных непосредственно над подкладками и прокладками. Все единицы пиломатериалов, расположенные по периметру «шапки», должны иметь длину, равную длине «шапки». Пиломатериалы в штабеле должны быть уложены встык (без зазора по длине). Торцы штабеля должны быть выровнены. Каждый штабель должен быть огражден не менее чем двумя парами боковых стоек и обрешеткой. Обрешетку выполняют от верхней кромки боковых стен полувагона до верхнего обреза стоек или до верхнего скрепления (при его наличии) стоек из досок толщиной не менее 25 мм (или горбыля толщиной не менее 30 мм) и длиной не менее 3000 мм, которые закрепляют к стойкам со стороны штабеля вплотную друг к другу гвоздями длиной не менее 70 мм по два гвоздя в каждое соединение.

1.5. Штабели лесоматериалов, за исключением особо оговоренных в настоящей главе случаев, размещают на подкладках. Для создания уклона крайних штабелей или их частей к середине вагона применяют утолщенные подкладки или (и) прокладки, которые располагают со стороны наружных торцов крайних штабелей. Утолщенные прокладки располагают между нижней и второй снизу частями штабелей. «Шапку» штабеля формируют на удлиненных прокладках.

Прокладки устанавливают горизонтально в одной вертикальной плоскости с подкладками, перпендикулярно продольной плоскости симметрии полувагона, симметрично относительно нее.

Подкладки и прокладки изготавливают из досок сечением не менее 50x150 мм или дощатого горбыля толщиной не менее 50 мм и шириной наружной пласти не менее 150 мм; утолщенные подкладки и прокладки – из пиломатериалов сечением не менее 130x200 мм; удлиненные прокладки – из досок сечением не менее: для круглых лесоматериалов – 75x150 мм, для пиломатериалов – 50x150 мм или дощатого горбыля толщиной соответственно не менее 75 мм и 50 мм и шириной наружной пласти не менее 150 мм. Длина подкладок должна быть равна внутренней ширине вагона. Длина прокладок должна быть не менее ширины штабеля. Длина удлиненных прокладок должна превышать ширину штабеля на величину 150 – 200 мм.

1.6. Стойки для ограждения штабелей лесоматериалов изготавливают и устанавливают в соответствии с положениями главы 1 настоящих ТУ; в полувагонах допускается применять также стойки, изготовленные из березы. Применение стоек, изготовленных из пиломатериалов, не допускается. В случае отсутствия в полувагоне лесных скоб допускается увязка стоек к нижним и верхним (внутренним или наружным)

увязочным устройствам полувагона порядком, изложенным в пункте 9.22 главы 1 настоящих ТУ.

Стойки устанавливают таким образом, чтобы расстояние от крайних стоек, ограждающих штабель, до его торцов составляло:

- для штабелей длиной до 3,0 м – от 180 мм до $\frac{1}{4}$ длины штабеля;
- для штабелей длиной 3,0 м и более – от 250 мм до $\frac{1}{4}$ длины штабеля.

Каждый штабель из лесоматериалов должен быть огражден не менее чем двумя парами стоек.

Если для ограждения штабелей в полувагоне необходимо устанавливать отдельные стойки в стороне от лесных скоб, их закрепляют одним из следующих способов (рисунок 1):

– стойку, расположенную между двумя стойками, установленными в лесные скобы или закрепленными к увязочным устройствам полувагона, закрепляют к этим стойкам двумя досками толщиной 25 – 30 мм и шириной не менее 120 мм. Доски прибивают к каждой стойке гвоздями длиной 100 – 150 мм по два гвоздя в каждое соединение;

– пару стоек, расположенных по обе стороны от лесной скобы или увязочных устройств полувагона, скрепляют двумя досками толщиной 25 – 30 мм и шириной не менее 120 мм, которые прибивают к каждой стойке гвоздями длиной 100 – 150 мм по два гвоздя в каждое соединение. Верхнюю доску закрепляют к лесной скобе, среднему или верхнему увязочному устройству (внутреннему или наружному) полувагона проволокой диаметром не менее 5 мм в две нити.

В полувагонах с открытыми дверями крайние пары стоек устанавливают в промежутки между торцами створок дверей и гранями угловых стоек кузова полувагона и увязывают в двух местах за петли дверных навесов проволокой диаметром не менее 5 мм в две нити.

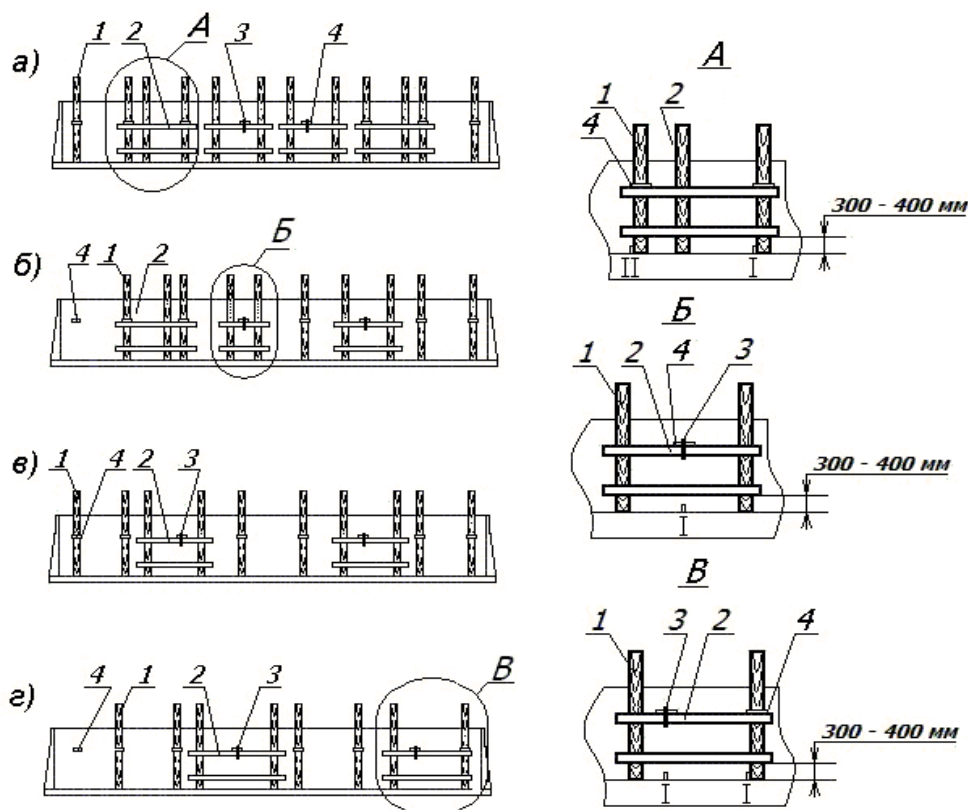


Рисунок 1 – Примеры установки стоек в полувагоне при размещении непакетированных лесоматериалов:

- а) в шесть штабелей; б) в пять штабелей и один поперечный штабель;
 в) в пять штабелей; г) в четыре штабеля и один поперечный штабель
 1 – стойка; 2 – доска; 3 – проволочная увязка; 4 – лесная скоба

Противоположные боковые стойки должны иметь верхнее скрепление, за исключением специально оговоренных случаев. Среднее скрепление должно устанавливаться при размещении лесоматериалов на платформах:

- при разделении штабеля прокладками на две части по высоте – между частями;
- при разделении штабеля прокладками на три и более частей – между второй и третьей (снизу) частями.

1.7. Скрепление противоположных стоек выполняют стяжками из проволоки диаметром 6 мм (рисунок 32 главы 1 настоящих ТУ) или многооборотными четырехзвенными стяжками.

Число нитей проволоки в стяжке принимают по таблице 1.

Таблица 1

Стяжка	Число нитей в стяжке	
	на платформе	в полувагоне
Средняя	4/4	не устанавливается
Верхняя	2/4	2/4

Примечание. Числитель – при погрузке без «шапки»; знаменатель – при погрузке с «шапкой».

Многооборотные четырехзвенные и шестизвенные стяжки (ТУ-32-ЦМ-37-88) изготавливают из круглой горячекатаной стали диаметром 10 мм. Стяжки (рисунок 2) состоят из прямолинейных звеньев, соединенных между собой кольцами, выполненными на концах звеньев. Замыкание колец осуществляется механическим скручиванием стержня звена в один полный оборот или сваркой.

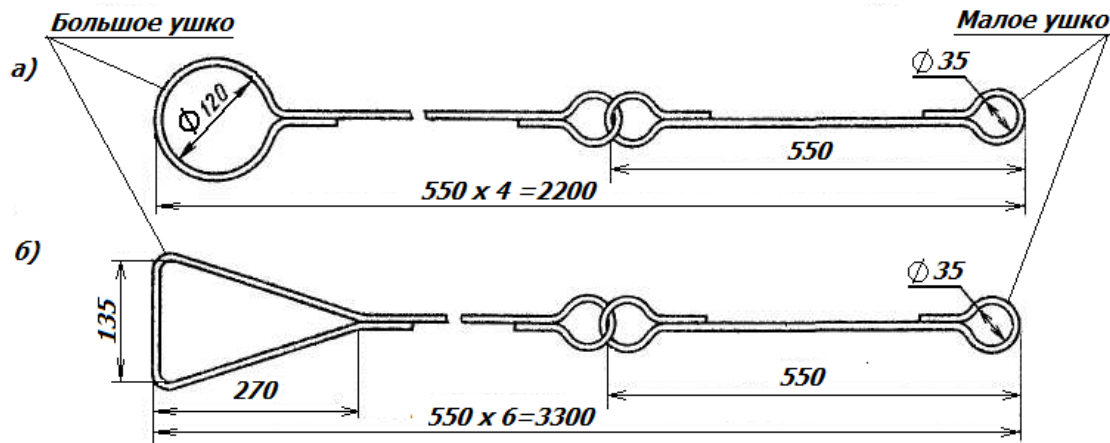


Рисунок 2 – Многооборотные стяжки
а) четырехзвенная стяжка; б) шестизвенная стяжка

При скреплении стоек четырехзвенной стяжкой (рисунок 2а) большое ушко стяжки надевают на стойку и фиксируют его от смещения вдоль стойки двумя гвоздями длиной 70 – 80 мм, малое ушко крепят к противоположной стойке стяжкой из непрерывной нити проволоки диаметром не менее 5 мм в четыре нити, которую скручивают до полного натяжения четырехзвенной стяжки.

Многооборотные шестизвенные стяжки (рисунок 2б) применяют для увязки лесоматериалов в «шапке».

1.8. Для изготовления торцевых щитов и обрешетки стен используют доски и горбыль из хвойных пород древесины, а также доски из березы и осины.

1.9. Перевозка лесоматериалов с обledenением допускается только в полувагонах с торцевыми стенами или закрытыми торцевыми дверями. При этом высота погрузки должна быть меньше высоты боковых стен полувагона не менее чем на 100 мм.

1.10. Способы размещения лесоматериалов в полувагонах должны обеспечивать возможность механизированной выгрузки лесоматериалов.

1.11. В настоящей главе применяются следующие термины и определения.

Балансы – круглые или колотые сортименты для производства целлюлозы и древесной массы.

Бревно (Log):

а) часть ствола дерева заданной длины, полученная его поперечным делением, очищенная от сучьев, толщиной в верхнем торце свыше 140 мм;

б) круглый сортимент для использования в круглом виде, за исключением тонкомерной рудничной стойки, жердей, кольев, или в качестве сырья для выработки пиломатериалов общего назначения и специальных видов лесопродукции.

Брус (Cant; Section bar):

а) бревно, пропиленное или отесанное с двух или четырех сторон (на четыре канта) для последующей распиловки на обрезные пиломатериалы;

б) пиломатериал толщиной 100 мм и более.

Брус двухкантный (Two-edge cant) – брус с двумя противоположными обработанными пластиами.

Брус трехкантный (Three-edge cant) – брус, имеющий три продольные обработанные поверхности.

Брус четырехкантный (брус квадратный) (Square) – пиленный или тесаный брус, у которого ширина всех четырех пластей одинаковая.

Брусok – пиломатериал толщиной до 100 мм и шириной не более двойной толщины.

Внутренняя плась (Inside face) – плась пиломатериала, ближайшая к сердцевине бревна.

Горбыль (Slab) – боковая часть бревна, имеющая одну пропиленную, а другую непропиленную или частично пропиленную поверхность, с нормируемой толщиной и шириной тонкого конца.

Горбыль деловой – горбыль, предназначенный для промышленной переработки.

Горбыль дощатый – горбыль, у которого наружная поверхность частично пропилена.

Доска (Plant; Planed wood) – пиломатериал толщиной до 100 мм и шириной более двойной толщины.

Доска необрезная (Unedged boards) – доска с непропиленными кромками. При определении кубатуры необрезных досок замер обычно делается в нескольких местах по обеим пластиам с учетом половины обзола с каждой стороны доски.

Жердь – тонкомерный сортимент толщиной менее 6 см хвойных и 8 см лиственных пород древесины.

Комель (Butt) – нижняя толстая, прилегающая к корню (прикорневая) часть дерева.

Кромка пиломатериала – любая из двух противоположных более узких продольных опиленных поверхностей обрезного пиломатериала, а также любая из обзолных продольных поверхностей необрезного пиломатериала.

Кряж (Butt) – круглый лесоматериал толщиной свыше 160 мм, преимущественно лиственных пород, реже хвойных, для выработки специальных видов лесопродукции (облицовочного шпона, фанеры, тары, лыж и т.д.).

Лесоматериалы (Timber) – материалы из древесины, сохранившие ее природную физическую структуру и химический состав. Лесоматериалы подразделяют на необработанные и обработанные.

Лесоматериалы обработанные – выработанные из круглого леса материалы, сохранившие природную структуру древесины. К обработанным лесоматериалам относятся:

– пиломатериалы: брусья, бруски, шпалы, доски, резонансовые доски для музыкальных инструментов;

– колотые лесоматериалы: паркетная фриза, клепка для бочек;

– деревянный шпон и другое.

Обапол (Mining slab; Crown edge) – пилопродукция, имеющая внутреннюю пропиленную, а наружную не пропиленную или частично пропиленную пласт, применяемая для крепления горных выработок.

Пакет – место груза, сформированное из отдельных единиц лесоматериалов, скрепленных между собой при помощи универсальных или специальных пакетирующих средств. **Truck package** – пакет, сформированный из пиломатериалов (досок) разных длин. **Length packaged timber** – пакет, сформированный из досок одной длины.

Пачка – место груза, обвязанное проволокой, тросом или отделенное подкладками (прокладками), из единиц лесоматериалов определенной длины.

Пиловочник – бревно для выработки пиломатериалов общего назначения.

Пиломатериал (Sawn timber; Sawn goods; Converted timber) – часть лесоматериала, полученная путем продольного пиления или фрезерования бревна или древесины больших размеров и, возможно, поперечной распиловки и/или дальнейшей машинной обработки для получения требуемой точности.

Пласть пиломатериала (Face) – более широкая продольная поверхность пиломатериала (любая продольная поверхность пиломатериала квадратного сечения).

Пласть наружная (Outside face) – пласть пиломатериала, более удаленная от сердцевины бревна (обе пласти сердцевинной доски).

Размер номинальный (Nominal dimension; Nominal size) – размер пиломатериала, установленный нормативно-технической документацией при заданной влажности.

Размеры смежные – два размера, находящиеся в непосредственной близости друг к другу в одном размерном ряду.

Сортименты лесные (сортименты) (Timber assortments) – виды лесоматериалов, группируемые в зависимости от их целевого назначения, типоразмеров и методов обработки, например: балансы, пиловочник, сваи, рудничная стойка, шпалы, телеграфные столбы и т.д.

Сортимент длинномерный – круглый сортимент длиной более 6,5 м.

Сортимент короткомерный – круглый или колотый сортимент длиной до 3,0 м.

Сортимент тонкомерный – круглый сортимент, имеющий толщину в верхнем отрезе без коры от 2 до 13 см включительно.

Стойка рудничная (пропсы) – круглый сортимент для крепления горных выработок.

Хлыст древесный (Trunk) – очищенный от сучьев ствол поваленного дерева без прикорневой части (комля) и вершины.

Шпала (Sleeper) – пиломатериал установленной формы и размеров, применяемый в качестве опор для рельсов железнодорожных путей.

Шпальная вырезка – боковая часть бревна, остающаяся после изготовления из него шпалы.

Штабель (Pile) – лесоматериалы, уложенные несколькими ровными параллельными рядами по высоте.

2. Размещение и крепление круглых лесоматериалов

2.1. Размещение и крепление непакетированных круглых лесоматериалов длиной 3,0 м и более в полувагонах.

2.1.1. Круглые лесоматериалы в штабеле размещают комлями в противоположные стороны приблизительно в равных количествах: в прямоугольной части штабеля – поштучно или пачками, в «шапке» штабеля – поштучно.

2.1.2. Изготовление подкладок и прокладок, установку и скрепление ограждающих стоек, формирование штабелей осуществляют в соответствии с положениями пункта 1 настоящей главы. Каждый штабель в зависимости от его длины ограждают: при длине до 3,5 м включительно – двумя парами стоек; от 3,5 до 5,5 м включительно – тремя парами стоек; более 5,5 м – четырьмя парами стоек. При размещении в середине вагона штабеля длиной до 4,5 м включительно его ограждают двумя парами стоек. При погрузке лесоматериалов ниже верхнего обвязочного бруса полувагона боковые стойки допускается не устанавливать.

2.1.3. При размещении лесоматериалов несколькими штабелями каждый штабель, расположенный в середине полувагона, размещают с опорой на две подкладки. Крайние штабели размещают:

- в пределах основного габарита погрузки – с опорой на подкладку и утолщенную подкладку (рисунки 3б, 4а, 6а) или на подкладку и торцевой порожек (рисунки 3а, 5а, 7а);
- в пределах зонального габарита погрузки – с опорой на утолщенную подкладку (рисунки 4б, 6б) или на торцевой порожек (рисунки 5б, 7б).

Подкладки устанавливают на расстоянии 500 – 800 мм от концов штабеля.

Допускается разделять прямоугольную часть штабеля по высоте прокладками.

Удлиненные прокладки должны опираться не менее чем на 2 – 3 бревна (сортимента), расположенные в средней части яруса, и на бревна (сортименты), прилегающие к ограждающим стойкам. Крайние бревна (сортименты) в ярусе, размещенном на удлиненных прокладках, должны прилегать к стойкам.

При размещении лесоматериалов в полувагоне с открытыми дверями наружные концы крайних штабелей укладывают на торцевые порожки полувагона; в этом случае утолщенные подкладки и прокладки не применяют.

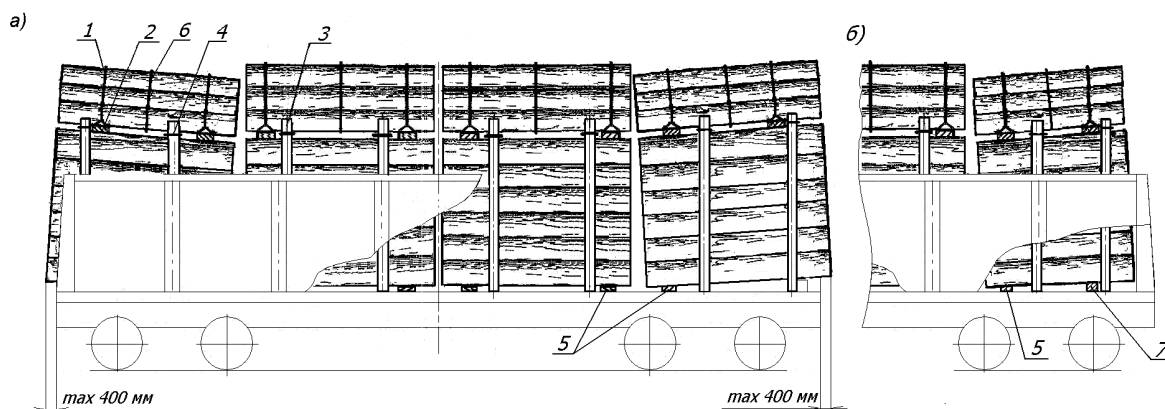


Рисунок 3 – Размещение и крепление круглых лесоматериалов в пределах основного габарита погрузки четырьмя штабелями:

- а) в полувагоне с открытыми дверями; б) в пределах кузова полувагона
1 – увязка из проволоки или шестизвенная стяжка; 2 – удлиненная прокладка; 3 – стойка; 4 – стяжка; 5 – подкладка; 6 – средняя увязка «шапки»; 7 – утолщенная подкладка

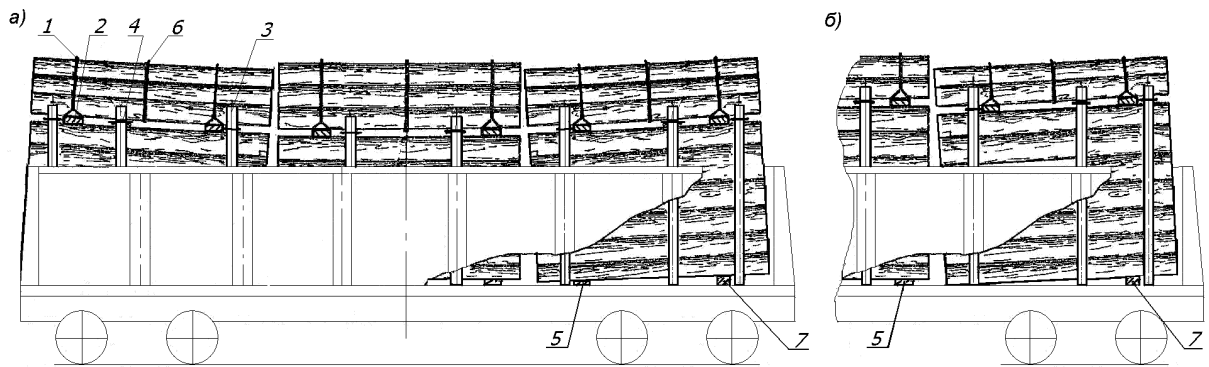


Рисунок 4 – Размещение и крепление круглых лесоматериалов тремя штабелями в пределах длины кузова полувагона:

а) в пределах основного габарита погрузки; б) в пределах зонального габарита погрузки

1 – увязка из проволоки или шестизвенная стяжка; 2 – удлиненная прокладка; 3 – стойка; 4 – стяжка; 5 – подкладка; 6 – средняя увязка «шапки»; 7 – утолщенная подкладка

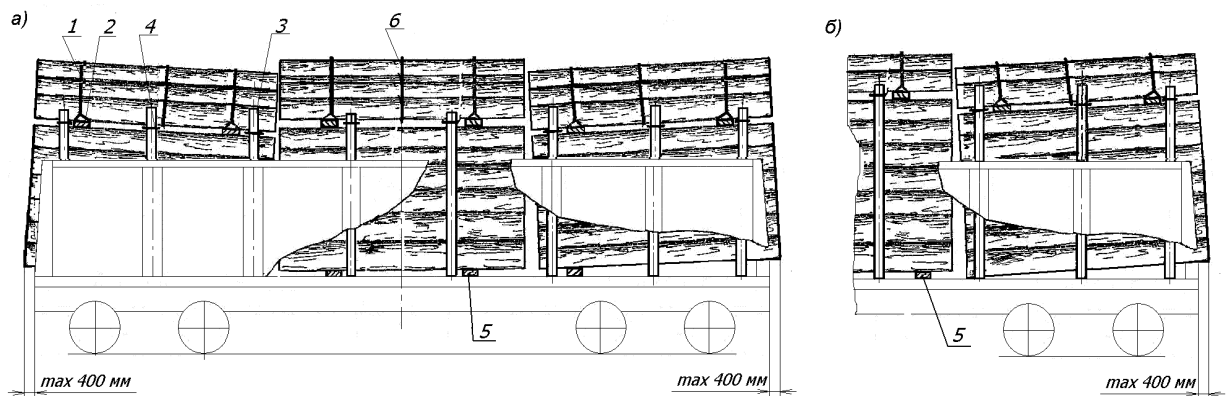


Рисунок 5 – Размещение и крепление круглых лесоматериалов тремя штабелями в полувагоне с открытыми дверями:

а) в пределах основного габарита погрузки; б) в пределах зонального габарита погрузки

1 – увязка из проволоки или шестизвенная стяжка; 2 – удлиненная прокладка; 3 – стойка; 4 – стяжка; 5 – подкладка; 6 – средняя увязка «шапки»

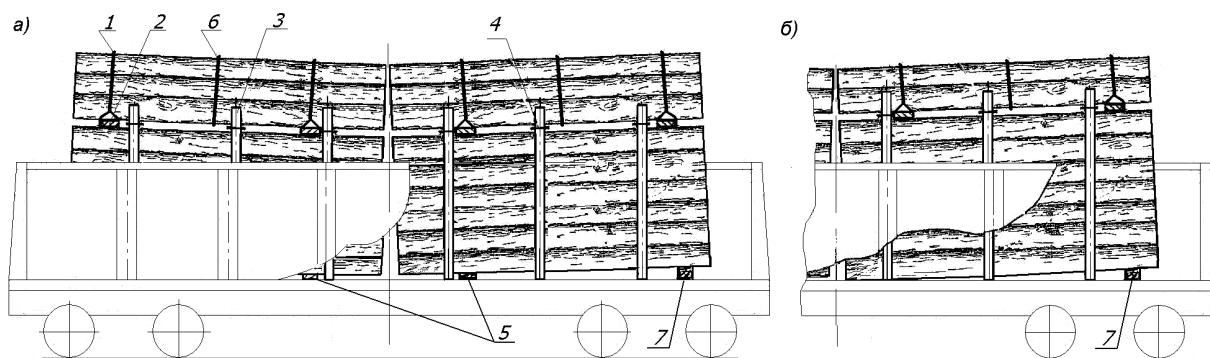


Рисунок 6 – Размещение и крепление круглых лесоматериалов двумя штабелями в пределах длины кузова полувагона:

а) в пределах основного габарита погрузки; б) в пределах зонального габарита погрузки

1 – увязка из проволоки или шестизвенная стяжка; 2 – удлиненная прокладка; 3 – стойка; 4 – стяжка; 5 – подкладка; 6 – средняя увязка «шапки»; 7 – утолщенная подкладка

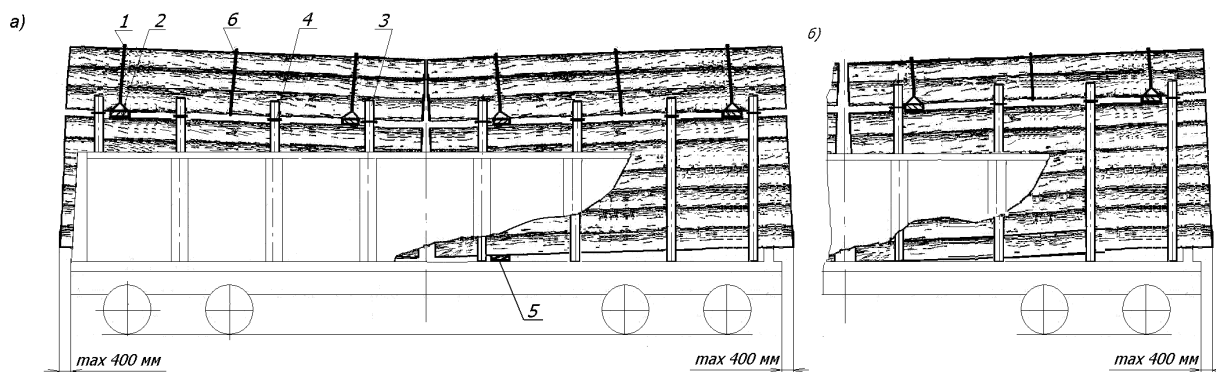


Рисунок 7 – Размещение и крепление круглых лесоматериалов двумя штабелями в полувагоне с открытыми дверями:

а) в пределах основного габарита погрузки; б) в пределах зонального габарита погрузки

1 – увязка из проволоки или шестизвенная стяжка; 2 – удлиненная прокладка; 3 – стойка; 4 – стяжка; 5 – подкладка; 6 – средняя увязка «шапки»

2.1.4. Лесоматериалы длиной от 10,0 до 12,0 м включительно размещают одним штабелем с использованием основного или зонального габарита погрузки. Стойки устанавливают во все лесные скобы, расположенные в пределах длины штабеля, за исключением скоб, находящихся на расстоянии менее 500 мм от его торцов (рисунок 8). Штабель размещают с опорой на четыре подкладки. «Шапку» штабеля формируют на четырех удлиненных прокладках и скрепляют тремя средними увязками.

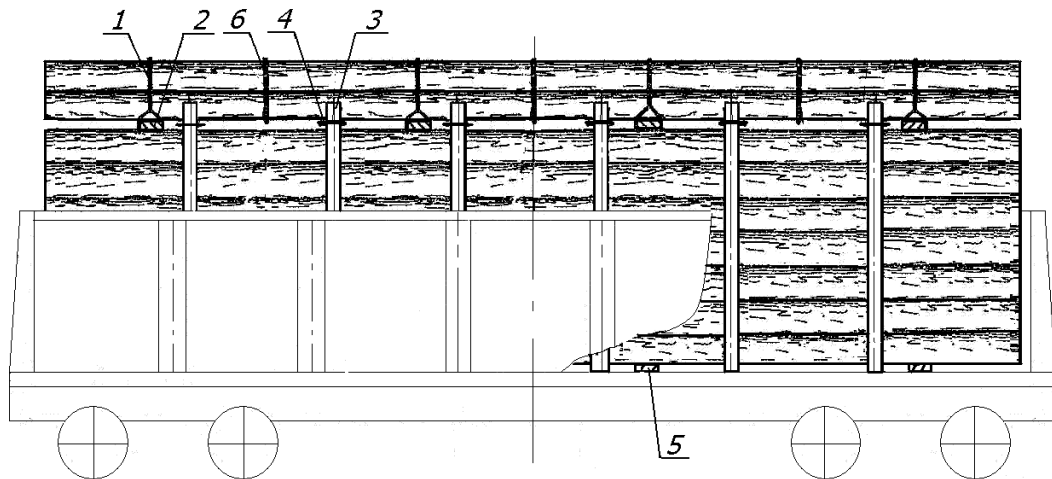


Рисунок 8 – Размещение и крепление круглых лесоматериалов одним штабелем
 1 – увязка из проволоки или шестизвенная стяжка; 2 – удлиненная прокладка; 3 – стойка; 4 – стяжка; 5 – подкладка; 6 – средняя увязка «шапки»

2.1.5. После погрузки лесоматериалов в прямоугольной части штабеля производят скрепление противоположных боковых стоек стяжками на уровне погрузки в соответствии с таблицей 1.

2.1.6. Формирование «шапки» производят следующим порядком (рисунок 9). На круглые лесоматериалы верхнего яруса прямоугольной части штабеля на расстоянии 500 – 800 мм от его концов укладывают две удлиненные прокладки.

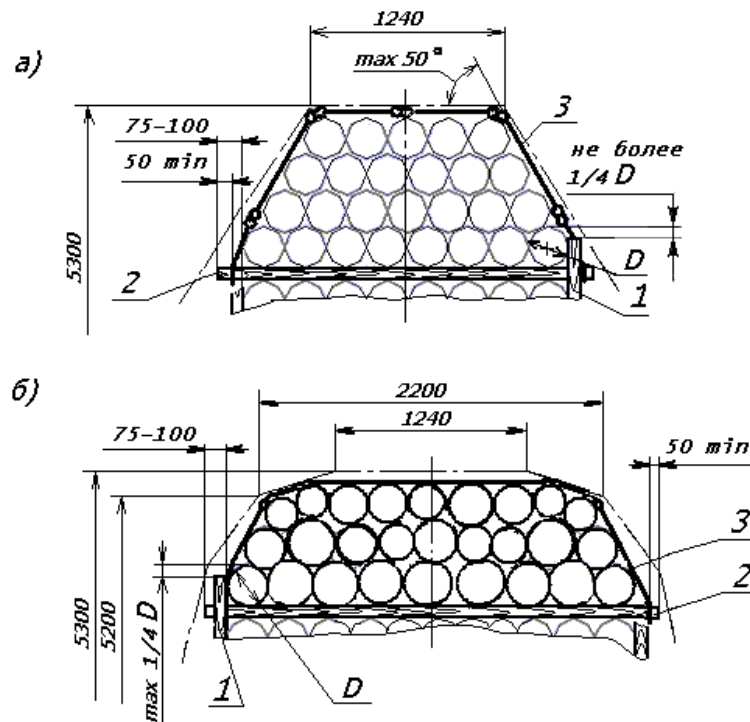


Рисунок 9 – «Шапка», сформированная:
 а) в пределах основного габарита погрузки; б) в пределах зонального габарита погрузки
 1 – стойка; 2 – удлиненная прокладка; 3 – увязка из проволоки или шестизвенная стяжка

На удлиненных прокладках на расстоянии не менее 50 мм от их торцов должны быть выполнены зарубки глубиной 10 – 15 мм.

Скрепление лесоматериалов в «шапке» производят увязками из проволоки диаметром 6 мм в две нити или шестизвенными стяжками (рисунок 2б).

Увязки из проволоки закрепляют за выступающие концы удлиненных прокладок, при этом должны быть выполнены два оборота проволоки вокруг прокладки по зарубкам. Лесоматериалы в «шапке» с использованием шестизвенных стяжек увязывают следующим образом. Большое ушко стяжки заводят на зарубки удлиненной прокладки и фиксируют на ней двумя гвоздями длиной не менее 70 мм или проволокой диаметром не менее 5 мм. Малое ушко закрепляют к другому концу прокладки стяжкой из проволоки диаметром 6 мм в две нити, при этом должно быть выполнено не менее двух оборотов проволоки вокруг прокладки.

Посередине между удлиненными прокладками (рисунки 3 – 8) «шапку» дополнительно скрепляют средней увязкой (увязками) из проволоки диаметром 6 мм в две нити.

При формировании «шапки» должны соблюдаться положения пункта 1.3 настоящей главы, а также следующие дополнительные условия:

– толщина круглых лесоматериалов в «шапке» при погрузке с использованием зонального габарита погрузки должна быть не более 300 мм;

– укладка круглых лесоматериалов в первом ярусе «шапки» между стойками должна быть без зазоров между бревнами и стойками. Возвышение примыкающих к стойкам круглых лесоматериалов над стойками не должно превышать 1/4 толщины этих круглых лесоматериалов;

– круглые лесоматериалы каждого яруса размещают во впадинах между соседними круглыми лесоматериалами нижележащего яруса;

– крайние сортименты (бревна) ярусов «шапки» подбирают таким образом, чтобы толщина вышележащих сортиментов (бревен) не превышала толщины нижележащих;

– при размещении круглых лесоматериалов в пределах основного габарита погрузки угол откосов «шапки» (угол наклона к горизонту общей касательной к любым двум соседним сортиментам (бревнам)) должен быть не более 50°.

2.1.7. При погрузке круглых лесоматериалов в полувагоны с открытыми или закрытыми дверями в зависимости от применяемых при выгрузке технологий и механизмов допускается формировать «шапку» без удлиненных прокладок (рисунок 10) с соблюдением требований пунктов 2.1.1 – 2.1.3, 2.1.5, 2.1.6 настоящей главы к размещению и формированию штабелей, за исключением случаев погрузки одним штабелем.

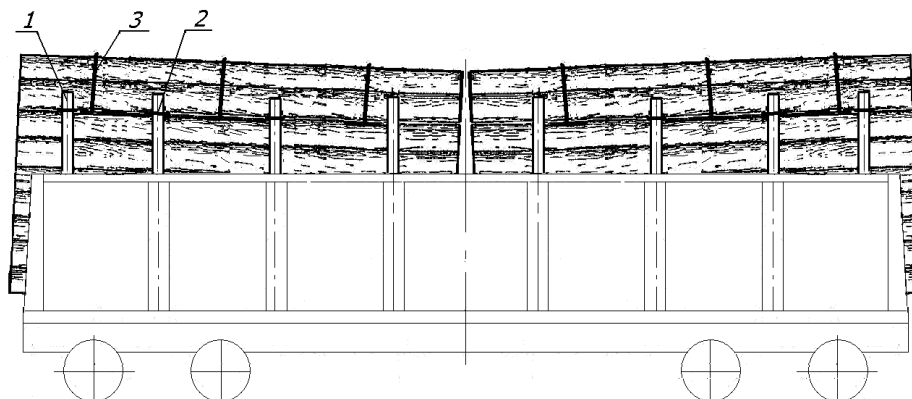


Рисунок 10

1 – боковая стойка; 2 – стяжка; 3 – увязка «шапки»

При формировании штабелей без удлиненных прокладок скрепление боковых стоек четырехзвенными стяжками и увязка «шапки» шестизвенными стяжками не допускается. Скрепление стоек производится стяжками из проволоки. Скрепление

«шапки» производится тремя увязками из проволоки диаметром 6 мм в две нити, при этом две крайние увязки располагают на расстоянии 500 – 800 мм от концов «шапки», третью увязку – посередине ее длины.

2.1.8. Свежеокоренные лесоматериалы и лесоматериалы с невысохшим покрытием (пропиткой) перевозят в полувагонах с закрытыми дверями с размещением несколькими штабелями. Формирование и размещение штабелей в полувагоне производят в пределах прямоугольной части основного габарита погрузки (до высоты 4000 мм от УГР) в соответствии с положениями пунктов 2.1.1 – 2.1.3 настоящей главы.

Для ограждения прямоугольных частей штабелей, расположенных выше торцевых дверей (стен) полувагона, применяют торцевые щиты (рисунок 11).

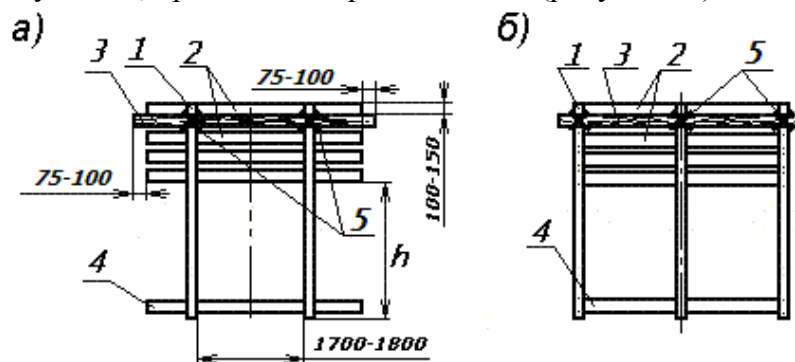


Рисунок 11 – Торцевой щит:

а) на двух стойках; б) на трех стойках

1 – стойка; 2 – доска; 3 – перекладина; 4 – связь; 5 – увязка

Щит изготавливают из стоек, аналогичных боковым стойкам, и досок сечением не менее 40x150 мм или горбыля толщиной не менее 50 мм и длиной, равной внутренней ширине полувагона.

Доски (поз.2) закрепляют к стойкам (поз.1) со стороны груза гвоздями длиной не менее 120 мм по два гвоздя в каждое соединение. Допускается взамен досок использовать жерди толщиной 60 – 80 мм. Зазоры между досками (жердями) должны быть не более половины их ширины (толщины). Высота h (рисунок 11) от пола полувагона до нижней доски щита должна быть меньше высоты верхнего обвязочного бруса полувагона на 100 – 150 мм. На расстоянии 100 – 150 мм от верха стоек к ним со стороны, противоположной доскам, закрепляют перекладину (поз.3) из круглого лесоматериала толщиной 100 – 130 мм и длиной, превышающей длину досок на 75 – 100 мм с каждой стороны. Перекладину закрепляют гвоздями длиной 150 – 200 мм по два в каждое соединение и увязками из проволоки диаметром не менее 5 мм в две нити. На перекладине на расстоянии 50 – 75 мм от ее концов выполняют зарубки глубиной 15 – 20 мм для закрепления растяжек. В нижней части стойки скрепляют связью (поз.4) из доски аналогично доскам щита.

Круглые элементы щита в местах соединения друг с другом должны быть затесаны для плотного прилегания.

Собранный щит закрепляют в полувагоне (рисунок 12) двумя растяжками (поз.2) из проволоки диаметром 6 мм в две нити за концы перекладки щита и за верхние увязочные устройства полувагона (рисунок 12а) или досками (поз.6) сечением не менее 30x100 мм, которые закрепляют к крайним стойкам щита и ближайшим боковым стойкам, ограждающим груз (рисунок 12б), гвоздями длиной не менее 100 мм по три гвоздя в каждое соединение.

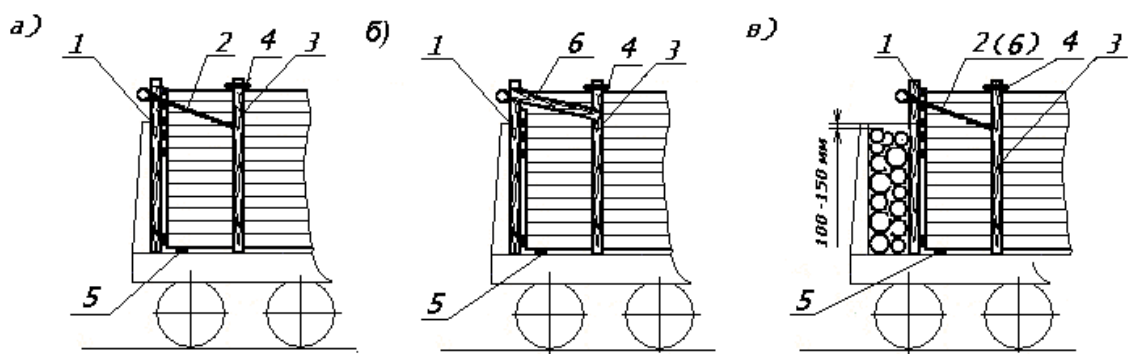


Рисунок 12 – Установка торцевых щитов в полувагоне:

а) крепление щита растяжками; б) крепление щита досками;

в) установка щита при наличии зазора

1 – щит; 2 – растяжка; 3 – стойка; 4 – стяжка; 5 – подкладка; 6 – доска

Если суммарная длина штабелей меньше внутренней длины полувагона, один из торцевых щитов устанавливают вплотную к торцевым дверям (стене), второй – вплотную к торцу последнего штабеля; зазор между этим щитом и торцевыми дверями (стеной) полувагона заполняют лесоматериалами, располагаемыми горизонтально поперек полувагона до уровня ниже верхнего обвязочного бруса полувагона на 100 – 150 мм (рисунок 12в). При погрузке лесоматериалов ниже уровня верхнего обвязочного бруса полувагона торцевые щиты не устанавливают, зазор между штабелем и дверями (стеной) полувагона заполняют лесоматериалами, располагаемыми горизонтально поперек полувагона до уровня ниже верхнего обвязочного бруса на 100 – 150 мм.

2.1.9. Допускается размещение круглых лесоматериалов длиной не менее 3,0 м в пределах прямоугольной части основного габарита погрузки (без «шапки»), а также лесоматериалов в пределах прямоугольной части зонального габарита погрузки (без «шапки») в полувагонах в соответствии с положениями пунктов 2.1.1 – 2.1.4 настоящей главы (рисунки 3 – 8). Лесоматериалы размещают ниже верхних торцов стоек не менее чем на 150 мм (рисунок 13). Несколько верхних ярусов сортиментов высотой не менее 600 мм скрепляют увязками из проволоки диаметром 6 мм в две нити:

- при длине лесоматериалов до 4,0 м включительно – двумя увязками;
- при длине лесоматериалов более 4,0 м – тремя увязками.

Противоположные боковые стойки скрепляют стяжками в соответствии с таблицей 1 таким образом, чтобы расстояние от стяжки до поверхности груза составляло не менее 50 мм.

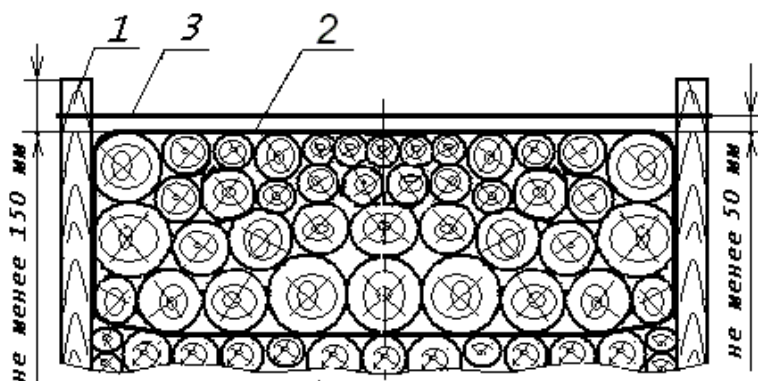


Рисунок 13

1 – стойка; 2 – увязка; 3 – стяжка

2.2. Размещение и крепление непакетированных круглых лесоматериалов длиной менее 3,0 м в полувагонах.

2.2.1. Непакетированные круглые лесоматериалы длиной менее 3,0 м размещают в полувагонах в пределах основного габарита погрузки.

2.2.2. Размещение круглых лесоматериалов длиной от 1,8 до 3,0 м производят с применением торцевых щитов (рисунок 14).

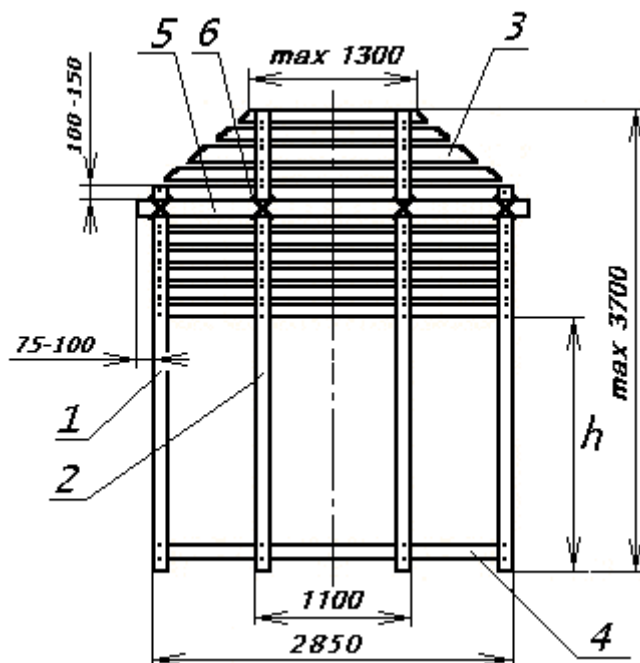


Рисунок 14 – Торцевой щит

1 – крайняя стойка; 2 – средняя стойка; 3 – доска; 4 – связь; 5 – перекладина; 6 – увязка

Щит изготавливают из четырех стоек толщиной не менее 100 мм в верхнем отрубе и досок сечением не менее 40x150 мм (горбыля толщиной не менее 50 мм). Длина средних стоек должна быть не более 3700 мм, длина крайних стоек – равной высоте боковых стоек. Размеры досок, связей, толщина перекладин и способ их скрепления аналогичны изложенному в пункте 2.1.8 настоящей главы.

Очертание верхней части щита должно иметь форму равносоставленной трапеции в соответствии с рисунком 14.

Высота h (рисунок 14) от пола полувагона до нижней доски щита должна быть меньше высоты верхнего обвязочного бруса полувагона на 100 – 150 мм.

Собранный щит устанавливают и закрепляют в соответствии с положениями пункта 2.1.8 настоящей главы.

Формирование и крепление штабелей выполняют в соответствии с положениями пунктов 2.1.1 – 2.1.3, 2.1.5, 2.1.6 настоящей главы. При этом должны соблюдаться следующие особенности (рисунок 15):

- подкладки устанавливают на расстоянии 300 – 500 мм от концов штабеля;
- удлиненные прокладки «шапок» двух соседних штабелей в каждом торце полувагона должны находиться по отношению к ближайшим боковым стойкам со стороны середины полувагона;
- соседние удлиненные прокладки двух соседних штабелей в каждом торце полувагона должны быть скреплены между собой увязкой из проволоки диаметром 6 мм в четыре нити.

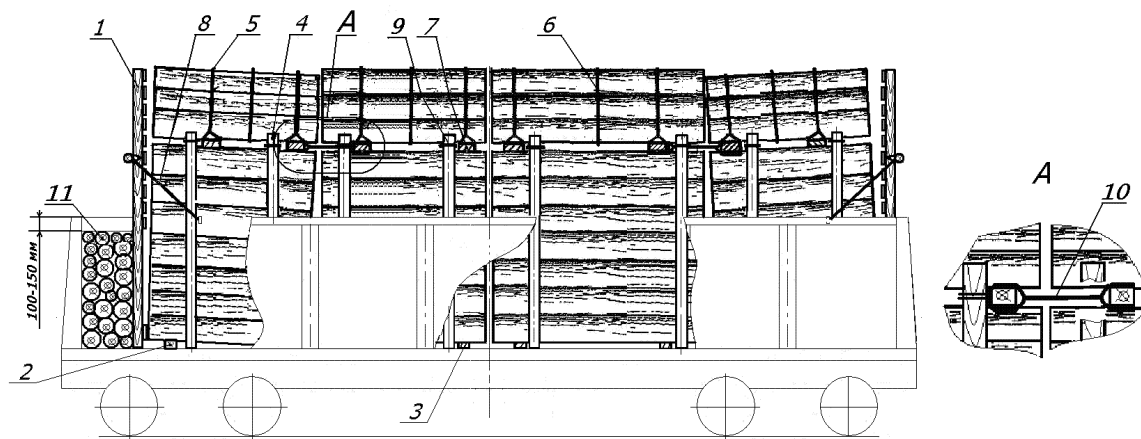


Рисунок 15

1 – торцевой щит; 2 – утолщенная прокладка; 3 – прокладка; 4 – стойка; 5 – увязка из проволоки или шестизвенная стяжка; 6 – средняя увязка «шапки»; 7 – удлиненная прокладка; 8 – растяжка; 9 – стяжка; 10 – увязка удлиненных прокладок; 11 – лесоматериалы, уложенные поперек полувагона

Если суммарная длина штабелей меньше внутренней длины полувагона, один из торцевых щитов устанавливают вплотную к торцевым дверям (стене), второй – вплотную к торцу последнего штабеля; зазор между этим щитом и торцевыми дверями (стеной) полувагона заполняют лесоматериалами, располагаемыми горизонтально поперек полувагона до уровня ниже верхнего обвязочного бруса полувагона на 100 – 150 мм.

Допускается штабели лесоматериалов длиной свыше 2,5 м до 3,0 м формировать без установки удлиненных прокладок под "шапку" при соблюдении требований пункта 2.1.7 настоящей главы.

2.2.3. Размещение лесоматериалов длиной свыше 2,5 м до 2,8 м включительно с применением торцевых щитов и устройством ограждения боковых стен полувагона грузом (рисунок 16) производят следующим порядком.

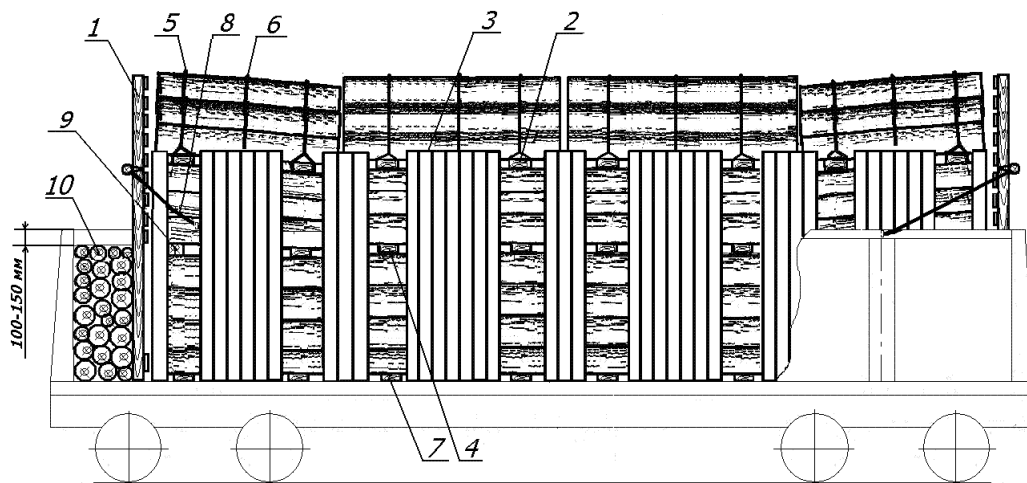


Рисунок 16

1 – торцевой щит; 2 – удлиненная прокладка; 3 – лесоматериалы ограждения боковых стен; 4 – прокладка; 5 – увязка из проволоки или шестизвенная стяжка; 6 – средняя увязка «шапки»; 7 – прокладка; 8 – растяжка; 9 – утолщенная прокладка; 10 – лесоматериалы, уложенные поперек полувагона

Лесоматериалы для ограждения боковых стен устанавливают вертикально в один ряд вплотную друг к другу. Лесоматериалы, установленные у лесных скоб, закрепляют к ним увязками из проволоки диаметром 6 мм в две нити. В местах предполагаемого размещения удлиненных прокладок ограждение не устанавливают.

Торцевые щиты устанавливают и закрепляют в соответствии с положениями пункта 2.2.2 настоящей главы.

Лесоматериалы размещают в полувагоне несколькими штабелями по длине. Формирование штабелей выполняют в соответствии с положениями пунктов 2.1.1, 2.1.3, 2.1.6 настоящей главы. Прямоугольную часть штабеля разделяют по высоте на две части прокладками. В штабелях, расположенных в торцах полувагона, со стороны дверей укладывают утолщенные прокладки.

Если суммарная длина штабелей меньше внутренней длины полувагона, один из торцевых щитов устанавливают вплотную к дверям, второй – вплотную к торцу последнего штабеля; зазор между этим щитом и торцевыми дверями (стеной) полувагона заполняют лесоматериалами, располагаемыми горизонтально поперек полувагона до уровня ниже верхнего обвязочного бруса полувагона на 100 – 150 мм.

2.2.4. Размещение лесоматериалов длиной свыше 1,0 м до 1,8 м включительно производят в несколько штабелей по длине вагона встык без использования подкладок и прокладок. По всему периметру полувагона устанавливают ограждение из груза (рисунок 17).

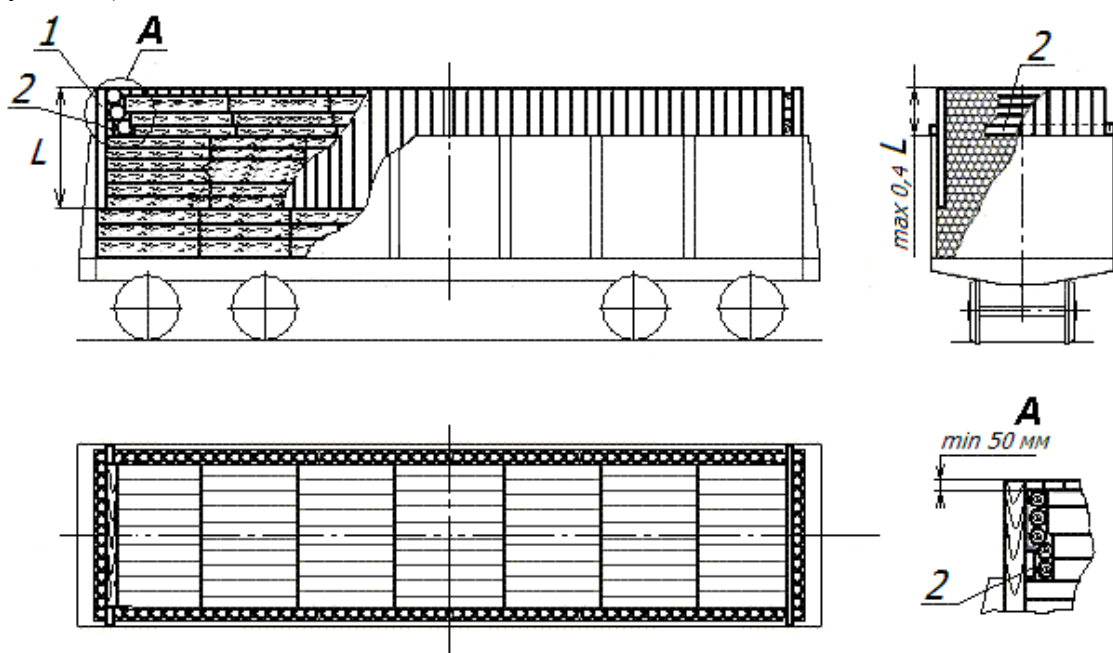


Рисунок 17

1 – круглый лесоматериал ограждения; 2 – скрепляющая доска; L – длина круглых лесоматериалов

Сортименты, используемые для устройства ограждения, устанавливают таким образом, чтобы возвышение их над верхним обвязочным брусом полувагона составляло не более 0,4 их длины при условии соблюдения основного габарита погрузки; ограждение устанавливают после размещения лесоматериалов до соответствующей высоты от уровня пола полувагона. Сортименты ограждения дверей (торцевых стен) скрепляют друг с другом доской (горбылем) толщиной не менее 30 мм и длиной 2,9 – 3,0 м. Доску (горбыль) устанавливают «на ребро» с внутренней стороны ограждения с опорой на верхний обвязочный брус полувагона и закрепляют к крайним и двум средним лесоматериалам ограждения гвоздями длиной не менее 100 мм по два в каждое соединение.

Лесоматериалы укладывают горизонтально до уровня ниже верхней кромки ограждения не менее чем на 50 мм. Зазор между торцевым ограждением и погруженными лесоматериалами заполняют круглыми лесоматериалами, располагаемыми горизонтально поперек вагона ниже верхней кромки ограждения на 50 – 100 мм.

Допускается выполнять ограждение из досок (горбыля) толщиной не менее 30 мм. При этом груз ограждают восемью парами боковых стоек и шестью торцевыми стойками (рисунок 18). Скрепление стоек не устанавливают.

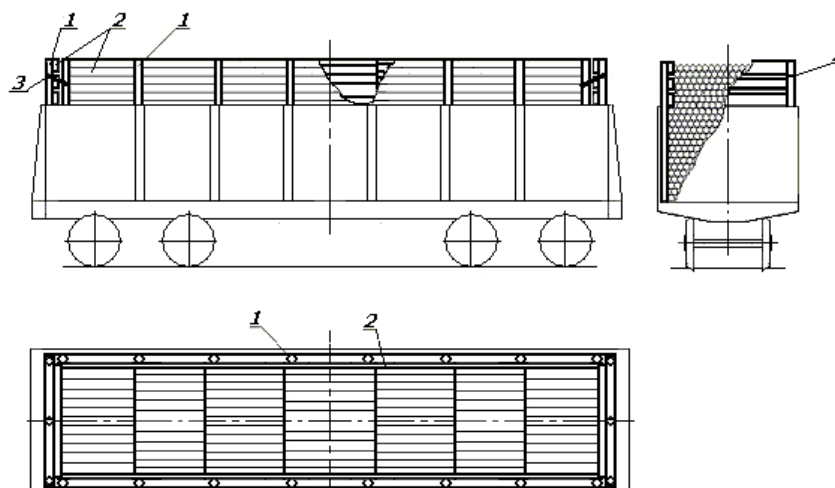


Рисунок 18

1 – стойка; 2 – доска ограждения; 3 – увязка

Доски (горбыль) ограждения закрепляют гвоздями длиной не менее 100 мм с внутренней стороны стоек по два гвоздя в каждое соединение. Длина досок (горбыля), прибываемых к торцевым стойкам, должна быть не менее ширины полувагона. Крайние торцевые и боковые стойки скрепляют между собой проволокой диаметром 6 мм в две нити.

2.2.5. При размещении лесоматериалов длиной 1,0 м по всему периметру полувагона устанавливают два ряда ограждения груза (рисунок 19).

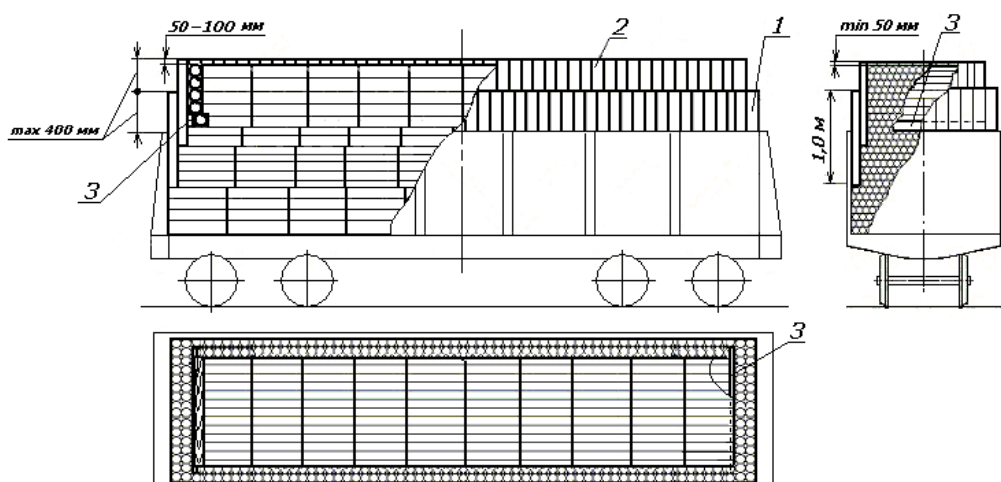


Рисунок 19

1 – первый ряд ограждения; 2 – второй ряд ограждения; 3 – доска скрепления второго торцевого ряда ограждения

Размещение лесоматериалов производят следующим порядком. Лесоматериалы размещают штабелями вдоль полувагона до высоты на 0,6 м ниже уровня верхнего обвязочного бруса полувагона без подкладок и прокладок. Затем на размещенные горизонтально круглые лесоматериалы устанавливают по периметру полувагона вплотную к стенам и дверям сплошной первый ряд ограждения из круглых лесоматериалов (груза) одинаковой толщины. Сортименты, используемые для устройства ограждения, устанавливают таким образом, чтобы возвышение их над верхним обвязочным брусом полувагона составляло не более 0,4 их длины. После установки первого ряда ограждения лесоматериалы укладывают горизонтально вплотную к ограждению на высоту 400 мм. Затем на размещенные горизонтально круглые лесоматериалы вплотную к первому ряду ограждения устанавливают второй сплошной вертикальный ряд ограждения таким образом, чтобы возвышение его кромки над кромкой первого ряда составляло не более 400 мм. Сортименты второго ряда торцевого ограждения скрепляют между собой доской (горбылем) толщиной не менее 30 мм и длиной, равной ширине второго ряда. Доску (горбыль) устанавливают с внутренней стороны ограждения «на ребро» с опорой на погруженные лесоматериалы и закрепляют к крайним и двум средним лесоматериалам гвоздями длиной не менее 100 мм по два в каждое соединение. После установки второго ряда ограждения лесоматериалы укладывают горизонтально вдоль вагона до уровня ниже верхней кромки второго ряда ограждения не менее чем на 50 мм. Зазор между торцевым ограждением и погруженными лесоматериалами заполняют лесоматериалами, располагаемыми горизонтально поперек вагона ниже уровня ограждения на 50 – 100 мм.

2.3. Допускается размещать в одном полувагоне круглые лесоматериалы длиной 3,0 м и более совместно с лесоматериалами длиной менее 3,0 м (рисунок 20).

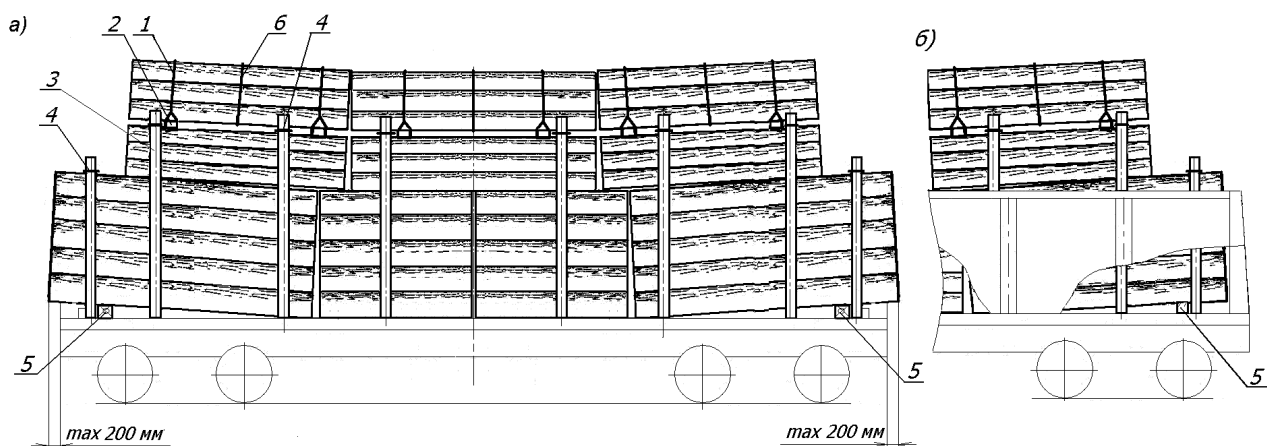


Рисунок 20

- а) в полувагоне с открытыми дверями; б) в пределах длины кузова
 1 – увязка из проволоки или шестизвенная стяжка; 2 – удлиненная прокладка; 3 – стойка; 4 – стяжка; 5 – утолщенная подкладка;
 6 – средняя увязка «шапки»

Под крайние штабели со стороны торцов вагона укладывают утолщенные подкладки: при размещении с открытыми дверями – вплотную к торцевым порожкам полувагона, при размещении в пределах длины кузова – на расстоянии от концов штабеля 500 – 800 мм. Штабели формируют из трех частей по высоте. До высоты стен полувагона в торцевых частях размещают штабели длиной 3,0 м и более; между ними в средней части полувагона размещают штабели длиной менее 3,0 м. Выход лесоматериалов нижних штабелей за концевую балку полувагона допускается не более 200 мм. Затем до высоты прямоугольной части соответствующего габарита погрузки размещают штабели длиной 3,0 м и более таким образом, чтобы они перекрывали стыки нижележащих штабелей.

Далее размещают штабели шапки из лесоматериалов длиной 3,0 м и более. Формирование штабелей и установку средств крепления лесоматериалов производят в соответствии с положениями пункта 2.1 настоящей главы. Не допускается выход по длине верхних штабелей за торцы нижних штабелей. Крайние стойки изготавливают высотой, превышающей высоту ограждаемого штабеля не менее чем на 150 мм.

2.4. Размещение и крепление пакетированных круглых лесоматериалов длиной до 8,0 м включительно.

2.4.1. Перевозка пакетов длиной менее 1,5 м, а также пакетов свежеекоренных или с невысохшим покрытием (пропиткой) лесоматериалов независимо от длины допускается только в полувагонах с закрытыми дверями в пределах основного габарита погрузки с установкой торцевых щитов.

Размещение и крепление пакетов лесоматериалов в пределах зонального габарита погрузки допускается только в полувагонах с внутренней высотой кузова не менее 2060 мм.

2.4.2. Пакеты из круглых лесоматериалов формируют с использованием многооборотных полужестких стропов (ГОСТ 14110) типа ПС-04 грузоподъемностью 3000 кг и типа ПС-05 грузоподъемностью 7500 кг.

2.4.3. Пакеты из круглых лесоматериалов, размещаемые в полувагонах, должны иметь параметры, приведенные в таблице 2.

Таблица 2

Вид пакетированной продукции	Длина пакета, м	Тип стропов	Размеры пакета, мм		Масса пакета не более, т
			ширина В	высота Н	
Короткомерные круглые и колотые лесоматериалы (рудничная стойка, пропсы, балансы, дрова и др.)	1,0 – 3,0	ПС-04	$\frac{2800}{2700}$	$\frac{1600}{1750}$	6
Круглые лесоматериалы (пиловочник и др.)	3,0 – 8,0	ПС-05	$\frac{2800}{2700}$	$\frac{1600}{1750}$	20
			2500		

Примечания.

1. Значения ширины (В) и высоты (Н) приведены для пакетов, находящихся в пакетформирующем устройстве.

2. Значения ширины и высоты пакетов приведены: в числителе – при размещении в пределах основного габарита погрузки, в знаменателе – зонального габарита погрузки.

3. Значения высоты (Н) приведены для пакетов прямоугольного очертания.

4. Пакеты шириной 2500 мм предназначены для размещения в дверном проеме полувагонов.

Пакеты из круглых лесоматериалов, предназначенные для размещения на платформах, должны иметь длину 3,0 – 8,0 м, ширину 2700 мм и высоту не более 1750 мм.

При погрузке в пределах основного габарита погрузки для размещения в нижнем ярусе формируют пакеты прямоугольного очертания (рисунок 21а), для размещения в верхнем ярусе – пакеты, имеющие верхнюю часть в форме трапеции (рисунок 21б), при этом их высота (Н₁) определяется размерами звеньев замыкающей стяжки стропы. При погрузке в пределах зонального габарита для размещения в обоих ярусах формируют пакеты прямоугольного очертания (рисунок 21а).

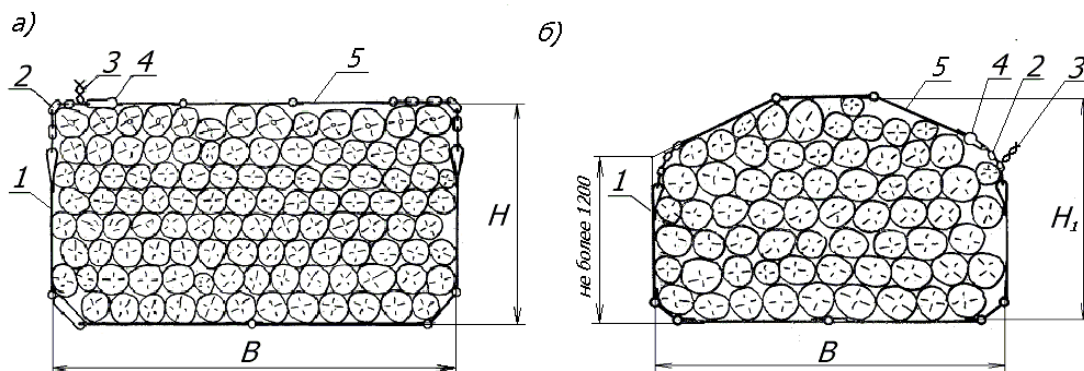


Рисунок 21

1 – грузовая тяга; 2 – цепной замыкающий конец; 3 – проволочная увязка; 4 – петлевой замок; 5 – замыкающая стяжка

2.4.4. Пакеты из круглых лесоматериалов длиной от 1 до 6,5 м включительно массой не более 15 т увязывают двумя стропами в соответствии с таблицей 2. Стропы размещают на расстоянии друг от друга не менее половины длины пакета на равном удалении от торцов пакета, но не менее 300 – 500 мм от торцов.

Пакеты лесоматериалов длиной свыше 6,5 м и пакеты массой более 15 т увязывают четырьмя стропами ПС-05. Стропы размещают парами на равном удалении от торцов пакета. Расстояние между стропами в паре должно быть 250 – 300 мм; расстояние между внутренними стропами пар – 3000 – 3500 мм (рисунок 22).

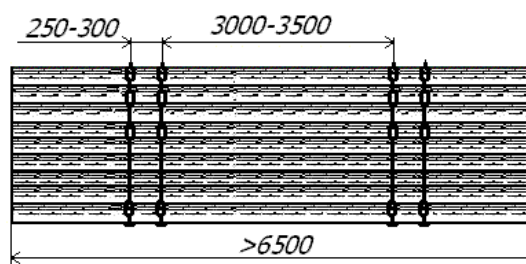


Рисунок 22

Замыкание стропов осуществляют, пропуская свободный конец цепи в петлевой замок с последующей фиксацией цепи увязкой из проволоки диаметром не менее 4 мм, концы которой скручивают между собой не менее трех раз. Стропы на пакете должны быть плотно затянуты (рисунок 23).

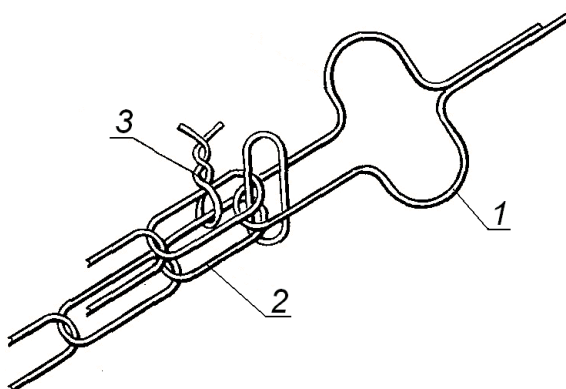


Рисунок 23

1 – петлевой замок; 2 – цепной замыкающий конец; 3 – проволочная увязка

2.4.5. Допускается формирование пакетов из круглых лесоматериалов длиной менее 1,0 м стыкованием по длине. В таких пакетах по периметру поперечного сечения должны быть уложены круглые лесоматериалы длиной, равной суммарной длине уложенных в пакет лесоматериалов. Выход отдельных круглых лесоматериалов за торцы пакета не допускается.

2.4.6. Пакеты лесоматериалов в полувагоне размещают несколькими штабелями по его длине без применения стоек, подкладок и прокладок. Штабель формируют из двух пакетов по высоте.

2.4.7. Пакеты из круглых лесоматериалов длиной 3,0 – 8,0 м на платформе (рисунок 24) размещают в пределах основного габарита погрузки в два яруса по высоте без подкладок и прокладок.

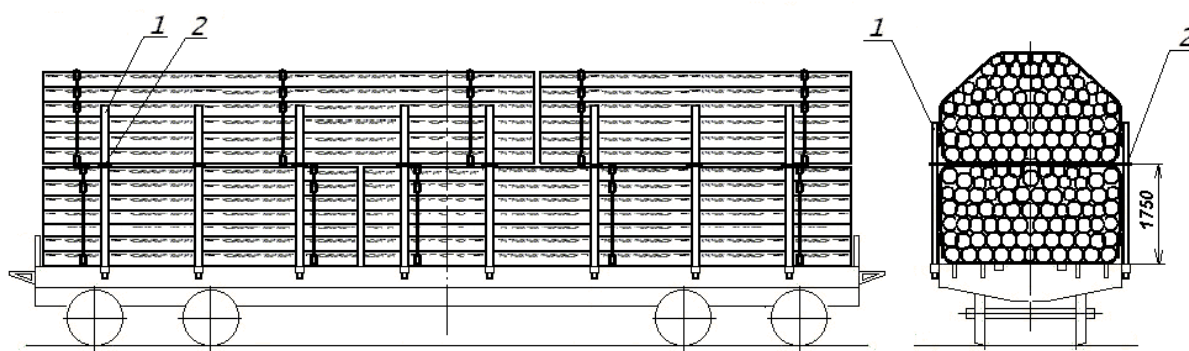


Рисунок 24
1 – стойка; 2 – стяжка

Штабели ограждают стойками, устанавливаемыми во все боковые стоечные скобы по длине погрузки. После размещения пакетов первого яруса на платформе каждую пару противоположных боковых стоек скрепляют стяжкой из проволоки диаметром 6 мм в четыре нити или четырехзвенной стяжкой.

Допускается размещать на одной платформе пакеты из круглых лесоматериалов различной длины при условии, что суммарная длина пакетов не превышает длины пола платформы. В этом случае пакеты из круглых лесоматериалов размещают по длине платформы таким образом, чтобы стык нижних пакетов перекрывался одним из верхних пакетов. Суммарная длина верхних пакетов должна быть не более суммарной длины нижних пакетов.

2.4.8. Пакеты из лесоматериалов длиной от 1,5 до 2,0 м включительно перевозят только в полувагонах с торцевыми стенами или закрытыми дверями с установкой торцевых щитов. Пакеты размещают с использованием основного или зонального габарита погрузки несколькими штабелями по длине (рисунки 25, 26).

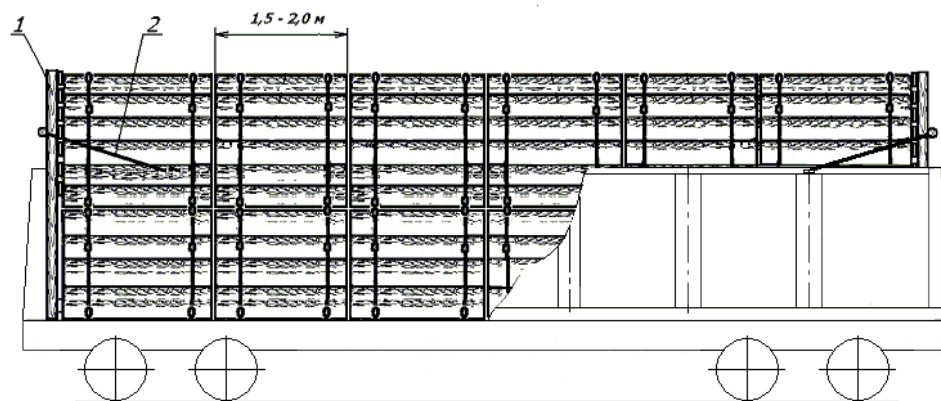


Рисунок 25
1 – торцевой щит; 2 – растяжка

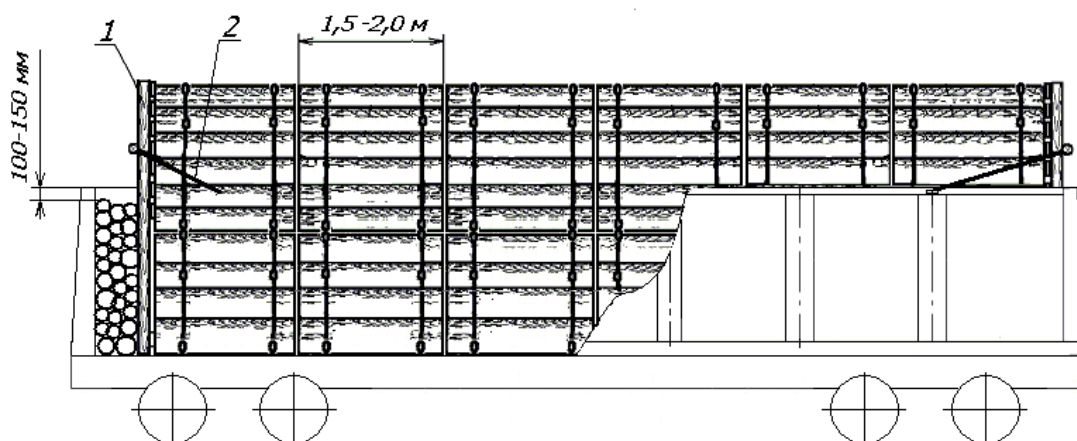


Рисунок 26
1 – торцевой щит; 2 – растяжка

Щиты изготавливают в соответствии с положениями пункта 2.2.2 настоящей главы. При погрузке в пределах зонального габарита крайние стойки щита должны иметь длину не более 3260 мм. Щиты устанавливают и закрепляют в полувагоне растяжками из проволоки диаметром 6 мм в две нити за верхние увязочные устройства полувагона. Пакеты размещают вплотную к торцевым щитам и друг к другу.

Если суммарная длина штабелей меньше внутренней длины полувагона, один из торцевых щитов устанавливают вплотную к дверям, второй – вплотную к торцу последнего штабеля; зазор между этим щитом и дверями полувагона заполняют лесоматериалами, располагаемыми горизонтально поперек вагона ниже уровня верхнего обвязочного бруса полувагона на 100 – 150 мм (рисунок 26) или пакетом соответствующих размеров.

Допускается размещать в полувагоне штабели различной длины. Штабели меньшей длины размещают в средней части полувагона между более длинными штабелями.

2.4.9. Пакеты лесоматериалов длиной менее 1,5 м размещают в полувагонах только в пределах основного габарита погрузки в соответствии с положениями пункта 2.4.8 настоящей главы.

2.4.10. Пакеты лесоматериалов длиной свыше 2,0 м в полувагоне размещают с использованием основного или зонального габарита погрузки без установки ограждающих торцевых щитов (рисунки 27 – 29).

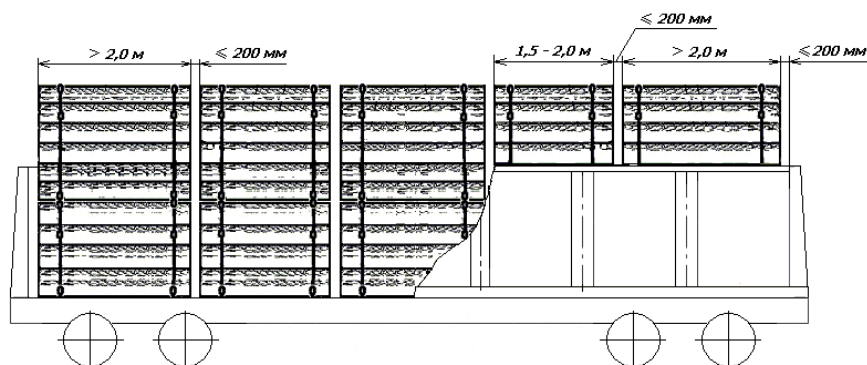


Рисунок 27

Зазоры между штабелями, а также между штабелями и дверями (торцевыми стенами) полувагона допускаются не более 200 мм.

Допускается в середине полувагона размещать один штабель длиной менее остальных, но не менее 1,5 м.

Допускается один штабель длиной менее остальных, но не менее 2,0 м, размещать в торце полувагона (рисунок 28). При этом штабель длиной 2,0 м ограждают торцевым щитом (рисунок 28а), при длине этого штабеля более 2,0 м торцевой щит не устанавливают (рисунок 28б).

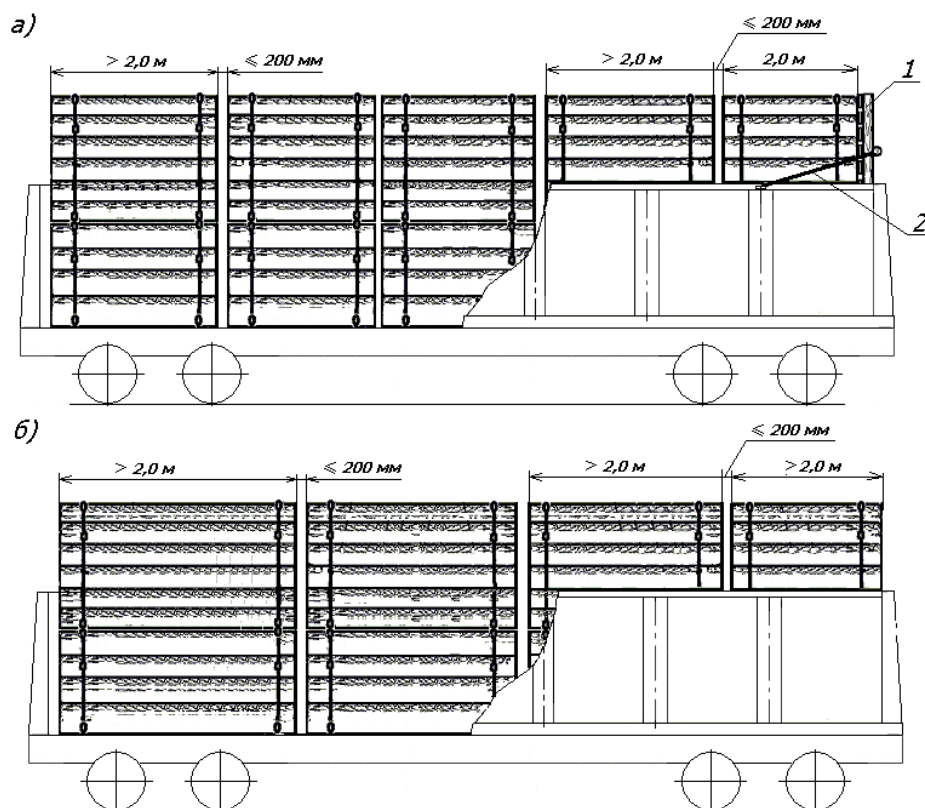


Рисунок 28

1 – торцевой щит; 2 – растяжка

Если длина пакетов не обеспечивает плотное (или с зазорами не более 200 мм) размещение штабелей по длине полувагона, штабели размещают вплотную к одному торцу полувагона и друг к другу, зазор между штабелем и дверями (стеной) с

противоположной стороны заполняют непакетированными лесоматериалами, располагаемыми горизонтально до уровня на 100 – 150 мм ниже верхнего обвязочного бруса полувагона или пакетом лесоматериалов соответствующих размеров (рисунок 29). При этом должны соблюдаться положения настоящего пункта по размещению пакета меньшей длины.

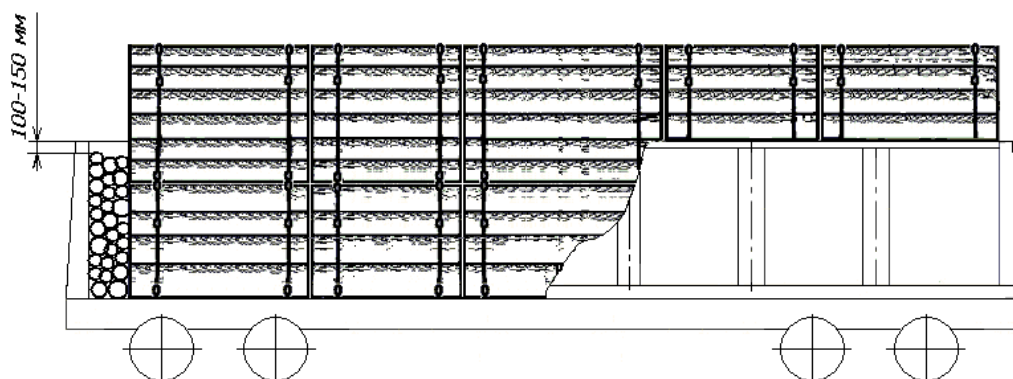


Рисунок 29

Допускается перевозить пакеты лесоматериалов (за исключением свежеекоренных или с невысохшим покрытием (пропиткой)) длиной не менее 3,0 м в полувагонах с открытыми торцевыми дверями, при этом выход груза за пределы концевой балки полувагона не должен превышать 400 мм.

Допускается перевозить в одном полувагоне пакеты круглых лесоматериалов различной длины, но не менее 3,0 м, с соблюдением требований настоящего пункта в части допускаемых зазоров между пакетами, пакетами и торцевыми дверями (стенами) вагона. В этом случае пакеты размещают таким образом, чтобы пакеты верхнего яруса перекрывали стыки пакетов нижнего яруса (рисунок 30).

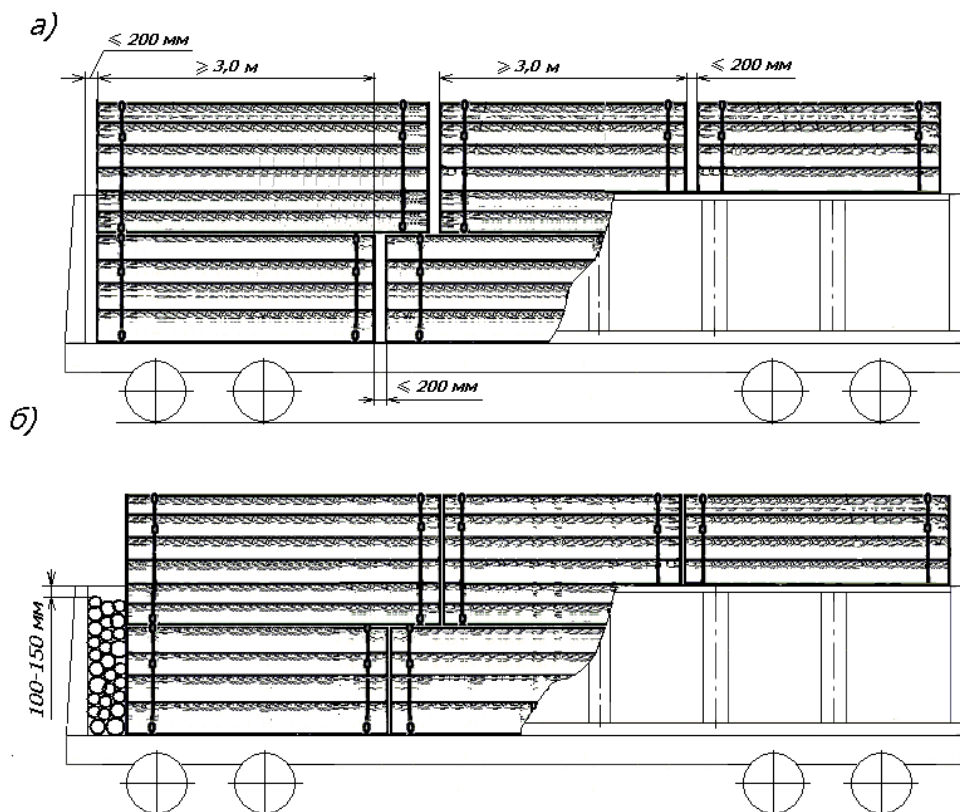


Рисунок 30

2.4.11. Пакеты из свежеекоренных или с невысохшим покрытием (пропиткой) лесоматериалов независимо от длины размещают в полувагонах в соответствии с положениями пункта 2.4.8 настоящей главы в пределах основного габарита погрузки.

3. Размещение и крепление пиломатериалов и отходов деревообработки

3.1. Каждый штабель из пиломатериалов размещают:

- длиной до 3,0 м – на двух подкладках;
- длиной 3,0 м и более – на трех подкладках.

Крайние подкладки устанавливают на расстоянии 300 – 800 мм от торцов штабеля.

Изготовление и расположение подкладок, прокладок, установку ограждающих стоек производят в соответствии с положениями пункта 1 настоящей главы. Каждый штабель пиломатериалов в зависимости от его длины ограждают: при длине до 5,0 м включительно – двумя парами стоек; от 5,0 до 8,0 м включительно – тремя парами стоек; более 8,0 м – четырьмя парами стоек.

3.2. Размещение и крепление непакетированных пиломатериалов длиной до 3,0 м и отходов деревообработки.

3.2.1. Непропитанные деревянные шпалы на платформе размещают в пределах основного габарита погрузки следующим порядком (рисунок 31).

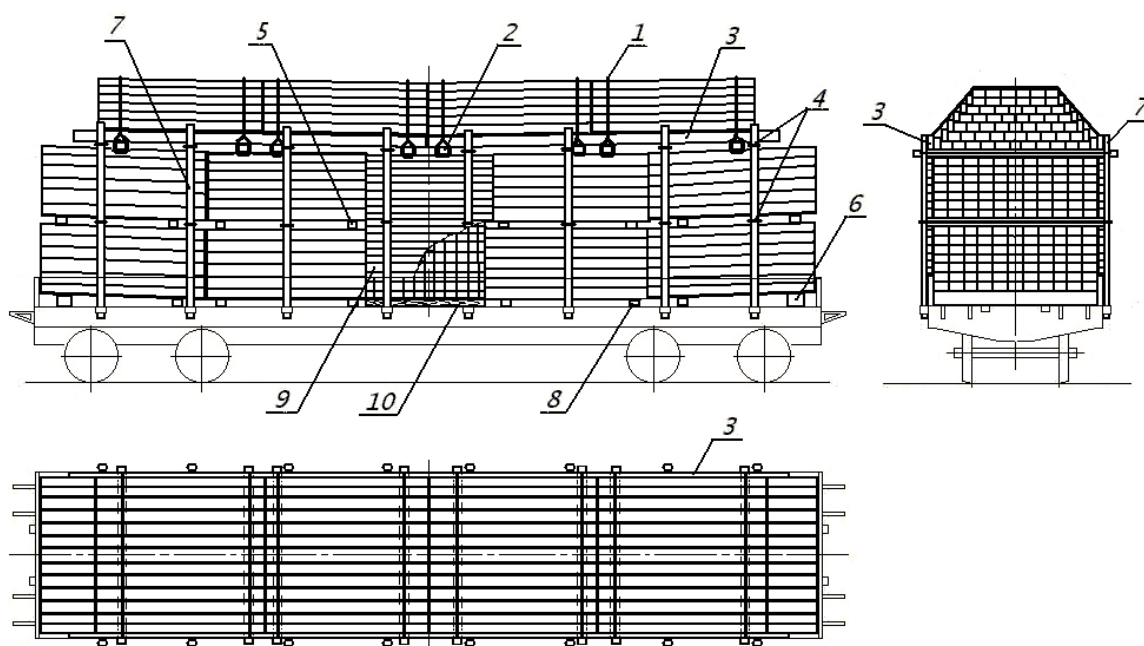


Рисунок 31 – Непропитанные шпалы на платформе

1 – увязка «шапки»; 2 – удлиненная прокладка; 3 – ограждение «шапки»; 4 – стяжка; 5 – прокладка; 6 – утолщенная подкладка; 7 – стойка; 8 – подкладка; 9 – ограждение центрального штабеля; 10 – подкладка центрального штабеля

Боковые и торцевые борта платформы должны быть закрыты. В боковые стоечные скобы платформы устанавливают стойки. В торцевых частях платформы размещают вплотную друг к другу по два штабеля, сформированных из шпал, расположенных вдоль платформы, в середине платформы формируют штабель из шпал, расположенных поперек платформы. Штабели формируют до высоты на 150 – 200 мм ниже верхнего обреза стоек, разделяя на две части по высоте прокладками.

Каждый штабель размещают на двух подкладках, при этом каждый крайний штабель размещают на подкладке и утолщенной подкладке, обеспечивая уклон к середине платформы. Допускается в качестве утолщенных подкладок использовать шпалы.

В зоне размещения центрального штабеля устанавливают ограждение высотой, равной высоте среднего штабеля. Ограждение выполняют из досок или горбыля толщиной не менее 35 мм, которые прибивают к двум центральным стойкам с внутренней стороны, начиная от уровня закрытых бортов, вплотную друг к другу гвоздями длиной не менее

100 мм по одному в каждое соединение. Концы досок должны выступать за стойки не менее чем на 250 мм. Боковые стойки должны иметь верхнее и среднее поперечное скрепление из проволоки или четырехзвенных стяжек в соответствии с положениями пункта 1.7 настоящей главы.

На прямоугольные части штабелей укладывают вплотную друг к другу четыре «шапки» симметрично относительно поперечной плоскости симметрии платформы. Каждую «шапку» размещают на двух удлиненных прокладках, которые располагают на расстоянии 300 – 500 мм от концов шпал. По концам удлиненных прокладок на расстоянии не менее 50 мм от их торцов делают зарубки глубиной 10 – 15 мм. В «шапке» шпалы размещают семью ярусами по высоте. На удлиненные прокладки вплотную к боковым стойкам с обеих сторон платформы устанавливают ограждение «шапки», состоящее из двух досок толщиной 25 – 30 мм, шириной 250 мм и длиной 6 м, установленных «на ребро». Вплотную к доскам ограждения вдоль платформы «на ребро» укладывают по одной шпале, между ними размещают остальные шпалы первого яруса – на нижнюю пластъ вплотную друг к другу. Аналогичным образом укладывают шпалы в остальных ярусах, при этом крайние установленные «на ребро» шпалы располагают вплотную к аналогичным шпалам нижележащего яруса. В седьмом ярусе шпалы укладывают на нижнюю пластъ между выступами крайних шпал шестого яруса. Имеющиеся зазоры между шпалами в каждом ярусе заполняют деревянными распорками по всей длине каждой «шапки». Шпалы «шапки» увязывают двумя многооборотными шестизвенными стяжками или увязками из проволоки диаметром 6 мм в две нити порядком, аналогичным изложенному в пункте 2.1.6 настоящей главы (без установки средней увязки).

3.2.2. Непропитанные шпалы в полувагоне размещают в пределах основного габарита погрузки следующим порядком (рисунок 32).

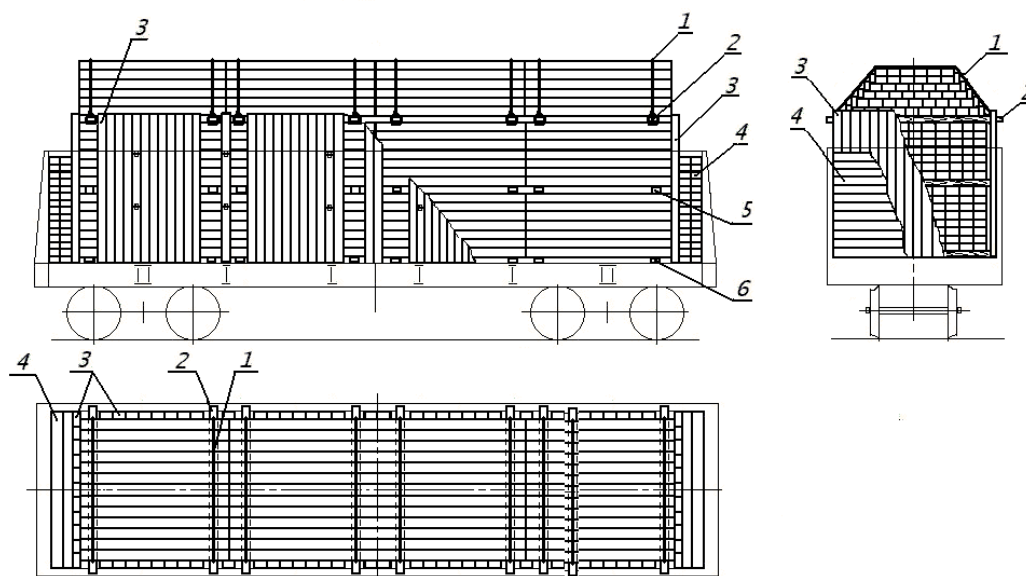


Рисунок 32 – Непропитанные шпалы в полувагоне

1 – увязка «шапки»; 2 – удлиненная прокладка; 3 – ограждение штабеля; 4 – ограждение дверей (стен); 5 – прокладка; 6 – подкладка

Закрытые торцевые двери полувагона (стены) ограждают шпалами, которые укладывают нижней пластъ друг на друга поперек вагона в один или несколько рядов. К лесным скобам устанавливают вертикально по одной шпале нижней пластъ к стене полувагона и закрепляют их к лесным скобам и нижним увязочным устройствам полувагона увязками из проволоки диаметром не менее 4 мм в одну нить. Шпалы размещают четырьмя штабелями по длине полувагона. Каждый штабель размещают на двух подкладках. Крайние штабели располагают на расстоянии от ограждения дверей,

достаточном для установки ограждения штабеля. После укладки шпал до высоты от пола 1,0 м устанавливают по всему периметру полувагона вертикально вплотную друг к другу шпалы ограждения штабелей. У боковых стен в местах расположения удлиненных прокладок шпалы ограждения штабелей не устанавливают. Прямоугольную часть штабелей формируют до уровня ниже верхней кромки вертикально установленных шпал на величину 120 – 150 мм. Для обеспечения механизированной выгрузки каждый штабель разделяют по высоте на две – три части прокладками. Вблизи этих прокладок в один из крайних штабелей для заведения стропов при выгрузке пропускают проволоку диаметром не менее 4 мм, концы которой выводят выше боковых стен полувагона и закрепляют вокруг шпал, расположенных вертикально. В «шапке» шпалы размещают шестью ярусами по высоте порядком, аналогичным порядку формирования и крепления «шапки» на платформе (пункт 3.2.1 настоящей главы). При этом доски ограждения «шапки» не устанавливают.

3.2.3. Пропитанные шпалы перевозят только в полувагонах. Штабели формируют без «шапок», до высоты на 120 – 150 мм ниже уровня ограждения. Порядок размещения и крепления шпал аналогичен порядку для непропитанных шпал. Для ограждения применяют шпалы только типов I и II по ГОСТ 78. Шпалы, установленные вертикально у боковых стен полувагона, должны быть одного типа.

3.2.4. Пиломатериалы длиной 2,7 – 2,8 м (за исключением шпал) на платформе размещают в пределах основного габарита погрузки порядком, предусмотренным пунктом 3.2.1 настоящей главы. При формировании «шапки» по краям каждого яруса устанавливают несколько единиц пиломатериалов «на ребро». Количество этих единиц пиломатериалов должно обеспечивать форму поперечного сечения «шапки», соответствующую основному габариту погрузки. В каждом ярусе «шапки» пиломатериалы укладывают плашмя до середины высоты вертикально установленных пиломатериалов. Каждую «шапку» увязывают дополнительно средней увязкой из проволоки диаметром 6 мм в две нити, которую устанавливают посередине между удлиненными прокладками.

3.2.5. Пиломатериалы длиной 2,7 – 3,0 м (за исключением шпал) в полувагонах размещают в пределах основного габарита погрузки аналогично изложенному в пункте 3.2.2 настоящей главы. При этом ограждение торцевых дверей (стен) выполняют с использованием пиломатериалов длиной 2700 – 2850 мм, уложенных пластью друг на друга, или пачек пиломатериалов указанной длины; ограждение прямоугольной части штабелей выполняют с использованием пиломатериалов толщиной не менее 50 мм и длиной не более 2760 мм, установленных вертикально. «Шапки» штабелей формируют и увязывают порядком, аналогичным изложенному в пункте 3.2.4 настоящей главы.

3.2.6. Перевозку непакетированных пиломатериалов длиной менее 2,7 м, шпальной вырезки длиной 2,75 м, а также отходов деревообработки (опилок, стружек, щепы) производят в полувагонах с наращенными стенами и дверями (рисунок 33).

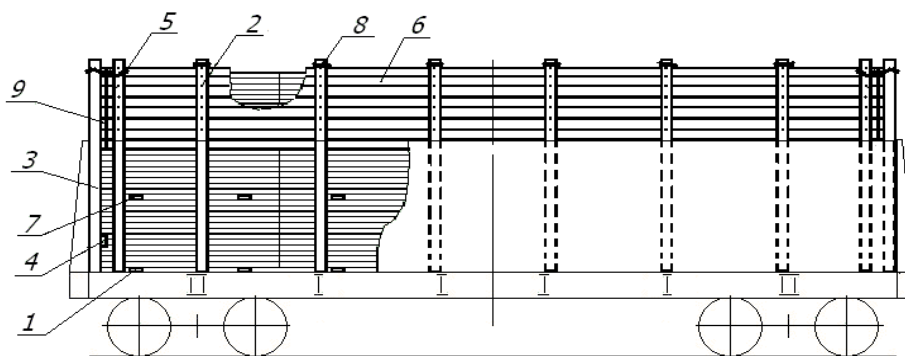


Рисунок 33

1 – подкладка; 2 – боковая стойка; 3 – торцевая стойка; 4, 6, 9 – доска (горбыль);
5 – увязка; 7 – прокладка; 8 – стяжка

Наращивание стен и дверей выполняют до высоты прямоугольной части в пределах основного или зонального габарита погрузки следующим порядком. В полувагоне устанавливают восемь пар боковых и шесть торцевых стоек. Боковые стойки устанавливают и закрепляют в соответствии с положениями пункта 1.6 настоящей главы. Каждую угловую торцевую стойку скрепляют с соседней боковой стойкой увязкой из проволоки диаметром 6 мм в две нити. Среднюю торцевую стойку скрепляют с угловыми стойками на высоте 300 – 400 мм от пола доской (горбылем) толщиной 25 – 30 мм гвоздями длиной не менее 100 мм по два в каждое соединение. Наращивание стен выполняют досками или горбылем толщиной 25 – 30 мм, которые прибивают к стойкам изнутри вагона без зазоров гвоздями длиной не менее 100 мм по два в каждое соединение. Наращивание стен начинают и заканчивают на расстоянии 80 – 90 мм ниже соответственно верхнего обвязочного бруса кузова полувагона и верха стоек. Наращивание торцевых дверей (стен) выполняют досками (горбылем) длиной не менее ширины кузова.

После погрузки каждую пару противоположных боковых стоек скрепляют между собой стяжками из проволоки диаметром 6 мм в две нити или четырехзвенными стяжками.

Размещение пиломатериалов, шпальной вырезки и отходов деревообработки производят ниже уровня наращенных стен не менее чем на 50 мм четырьмя штабелями прямоугольного сечения в два – три яруса. Штабели размещают на двух подкладках сечением не менее 50x150 мм. Между ярусами укладывают по две прокладки толщиной 30 – 35 мм. В крайних штабелях прокладки со стороны торцевых дверей (стен) должны иметь толщину не менее 50 мм.

В зависимости от применяемых при выгрузке технологий и механизмов допускается размещать пиломатериалы, шпальную вырезку и отходы деревообработки длиной более 1,6 м без применения подкладок и прокладок.

Допускается пиломатериалы длиной до 1,6 м включительно и отходы деревообработки размещать без применения подкладок и прокладок.

Погрузку щепы, стружки, опилок производят навалом ниже уровня наращенных стен не менее чем на 50 мм.

Допускается погрузка щепы, стружки, опилок в полувагонах без наращивания кузова с погрузкой ниже уровня верхнего обвязочного бруса не менее чем на 50 мм.

3.3. Размещение и крепление непакетированных пиломатериалов длиной 3,0 м и более.

3.3.1. Пиломатериалы в полувагонах размещают в пределах основного или зонального габаритов погрузки, на платформах – в пределах основного габарита погрузки. Каждый штабель пиломатериалов размещают на трех поперечных подкладках (рисунки 34 и 35). При размещении в полувагонах под крайние штабели со стороны торцевых дверей (стен) укладывают по одной утолщенной подкладке. Крайние подкладки должны быть расположены на расстоянии 300 – 800 мм от торцов штабеля. При размещении в полувагонах с открытыми дверями утолщенные подкладки укладывают максимально близко к торцевым дверям. Формирование штабелей производят в соответствии с положениями пункта 1.4 настоящей главы.

Прямоугольную часть штабеля разделяют по высоте прокладками. В зависимости от применяемых при выгрузке технологий и механизмов допускается размещение пиломатериалов без применения прокладок.

Каждый штабель пиломатериалов ограждают стойками:

- штабель длиной от 3,0 до 5,0 м включительно – двумя парами стоек;
- штабель длиной свыше 5,0 до 8,0 м включительно – тремя парами стоек;
- штабель длиной свыше 8,0 до 12,0 м включительно – четырьмя парами стоек.

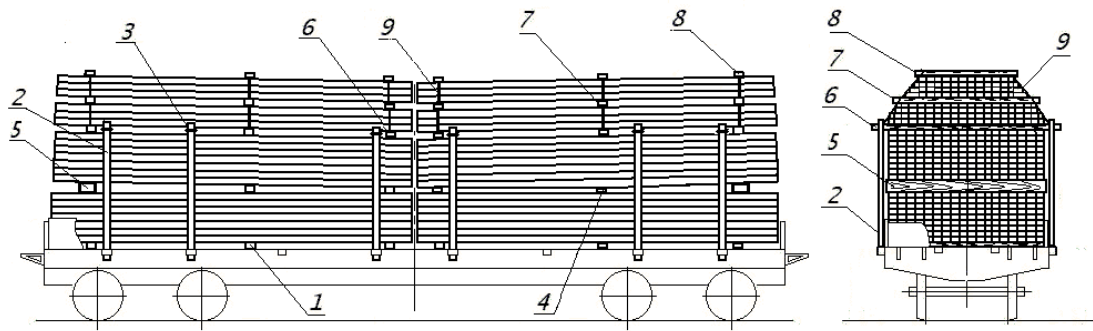


Рисунок 34 – Непакетированные пиломатериалы на платформе
 1 – подкладка; 2 – стойка; 3 – стяжка; 4 – прокладка;
 5 – утолщенная прокладка; 6 – удлиненная прокладка;
 7 – прокладка «шапки»; 8 – верхний поперечный брусок;
 9 – увязка «шапки»

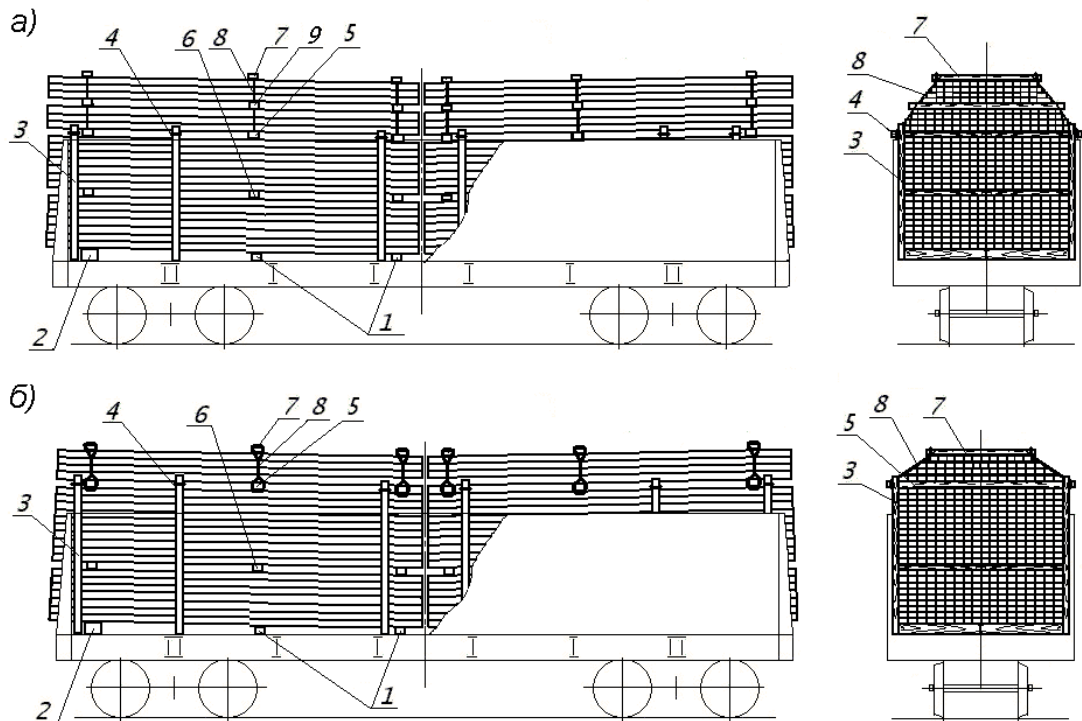


Рисунок 35 – Непакетированные пиломатериалы в полувагоне:
 а) в пределах основного габарита погрузки; б) в пределах зонального
 габарита погрузки
 1 – подкладка; 2 – утолщенная подкладка; 3 – стойка; 4 – стяжка;
 5 – удлиненная прокладка; 6 – прокладка; 7 – верхний
 поперечный брусок; 8 – увязка «шапки»; 9 – прокладка «шапки»

Размещение штабелей, сформированных из пиломатериалов различной длины, состыкованных по длине, допускается только в полувагонах с ограждением штабелей выше боковых стен полувагона, выполненным в соответствии с положениями пункта 1.4 настоящей главы.

3.3.2. Формирование "шапки" производят следующим порядком (рисунок 36).

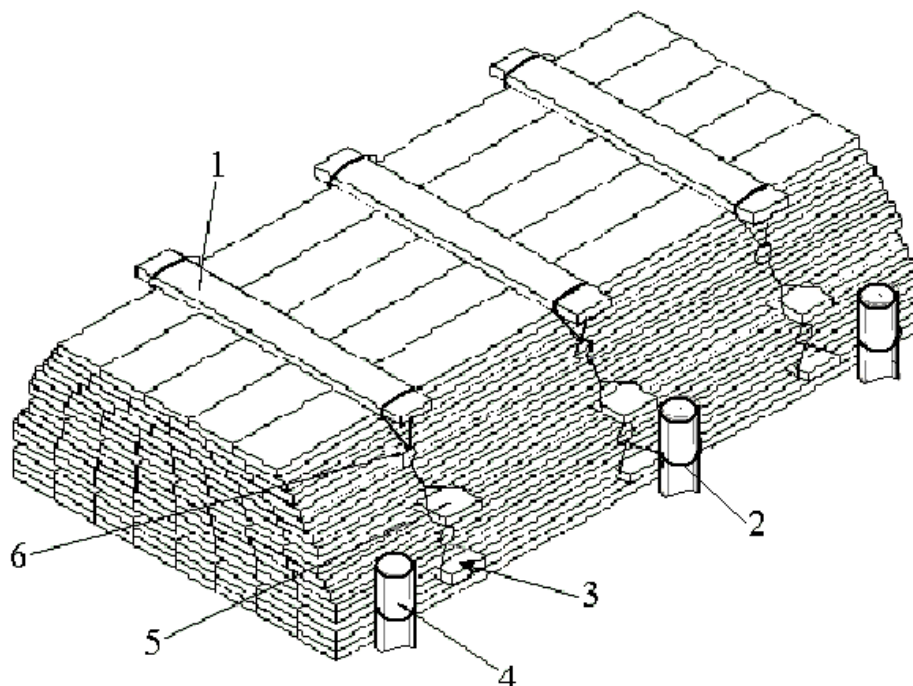


Рисунок 36 – «Шапка» из непакетированных пиломатериалов
 1 – поперечный брусок; 2 – стяжка; 3 – удлиненная прокладка;
 4 – стойка; 5 – прокладка (для основного габарита погрузки); 6 – увязка

На прямоугольную часть штабеля укладывают три удлиненные прокладки, на которые размещают пиломатериалы в пределах верхней суженной части габарита погрузки. При погрузке с использованием основного габарита погрузки «шапку» разделяют на две части равной высоты тремя прокладками сечением не менее 25x100 мм. На верхнюю плоскость «шапки» укладывают поперечные бруски сечением не менее 50x150 мм. Ширина «шапки» поверху должна определяться исходя из максимально допустимой длины поперечных брусков, которая должна быть не менее чем на 100 мм меньше ширины очертания соответствующего габарита погрузки на высоте расположения верхней плоскости бруска. Удлиненные прокладки, прокладки «шапки» и поперечные бруски должны располагаться над прокладками прямоугольной части штабеля; их концы должны выступать за пределы «шапки» с обеих сторон на величину 75 – 100 мм. По концам удлиненных прокладок, прокладок и поперечных брусков на расстоянии не менее 50 мм от их торцов делают зарубки глубиной 10 – 15 мм для закрепления проволочных увязок. Каждый поперечный брусок прибивают к каждой крайней единице пиломатериалов верхнего яруса двумя гвоздями длиной не менее 100 мм. Пиломатериалы в «шапке» скрепляют увязками из проволоки диаметром 6 мм в две нити с каждой стороны. Нити увязки помещают в зарубки удлиненной прокладки, прокладки и поперечного бруска и скручивают на участках между ними.

Максимальные допускаемые размеры «шапки» приведены на рисунке 37.

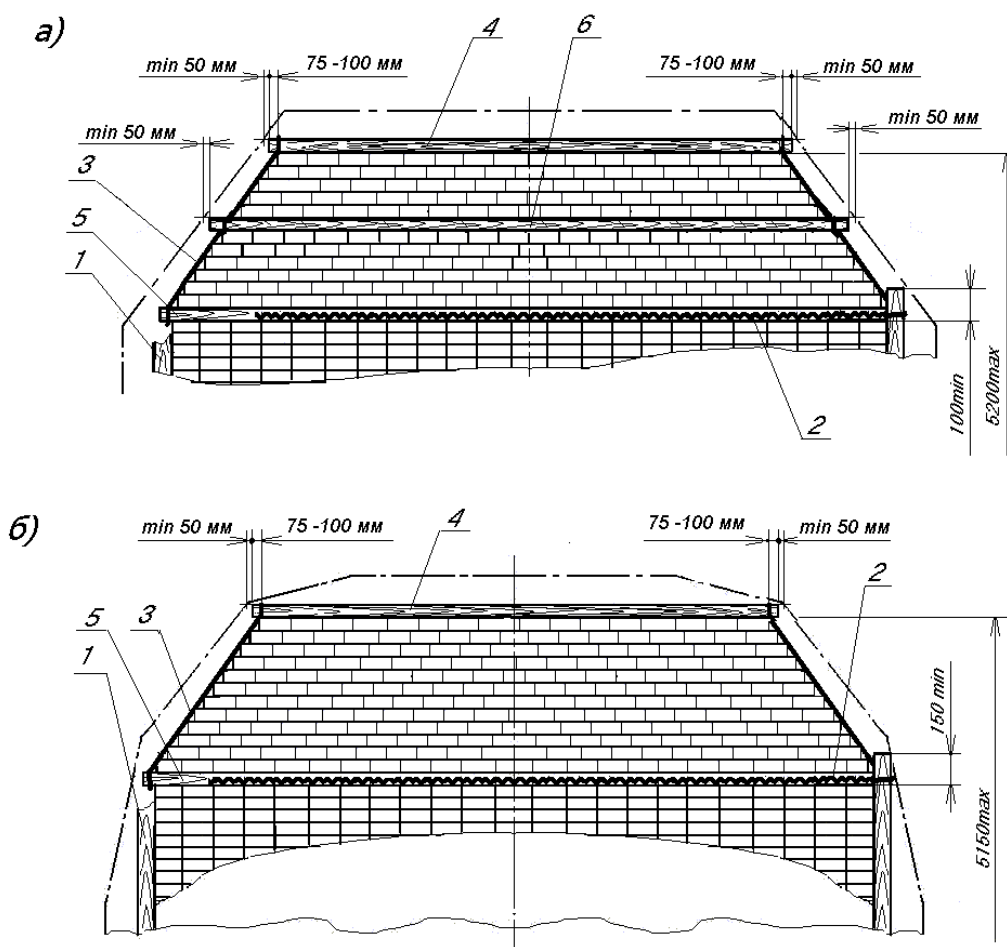


Рисунок 37 – Максимальные допускаемые размеры «шапки»:
 а) при погрузке с использованием основного габарита погрузки;
 б) при погрузке с использованием зонального габарита погрузки
 1 – стойка; 2 – стяжка; 3 – увязка «шапки»; 4 – поперечный брусок;
 5 – удлиненная прокладка; 6 – прокладка «шапки»

Допускается формировать «шапку» из пиломатериалов различной длины, за исключением двух верхних ярусов, двух нижних ярусов «шапки», а также двух ярусов, расположенных непосредственно под прокладками и над прокладками, разделяющими «шапку» по высоте. Торцы «шапки» должны быть выровнены.

Все единицы пиломатериалов, расположенные по периметру «шапки», должны иметь длину, равную длине «шапки».

3.3.3. При погрузке непакетированных пиломатериалов допускается применять средства защиты штабелей от атмосферного воздействия и загрязнения при условии обоснования их прочности и надежности крепления к вагону.

3.4. Размещение и крепление пакетированных пиломатериалов.

3.4.1. Пакеты пиломатериалов формируют с использованием многооборотных полужестких стропов (ГОСТ 14110) типов ПС-01, ПС-02, ПС-04, ПС-05 или одноразовых средств пакетирования (брусково-проволочная увязка, увязка из стальной или полимерной ленты).

Размещение и крепление пакетов пиломатериалов (за исключением шпал), сформированных с использованием стропов, в пределах основного габарита погрузки

3.4.2. Размеры и масса пакетов, тип применяемых для их формирования стропов должны соответствовать данным, приведенным в таблице 3.

Таблица 3

Вид пакетируемой продукции, форма пакета	Тип стропов	Размеры пакета			Масса пакета, не более, т
		длина, м	ширина, мм	высота, мм	
Пиломатериалы в пакетах прямоугольной формы (рисунок 38)	ПС-04	1,0 – 3,0	2800	1600	6
	ПС-01	3,0 – 6,5	1350	1300	6
	ПС-05	2,6 – 6,5	2800	1600	15
Пиломатериалы в пакетах трапециевидной формы (рисунок 39)	ПС-02	3,0 – 6,5	2700 – понизу 1250 – поверху	1200	6

Допускаются минусовые отклонения размеров пакета по ширине и высоте, не превышающие соответственно ширины и толщины пиломатериалов, из которых сформирован пакет.

Формирование пакетов допускается производить из пиломатериалов различной длины со стыкованием единиц пиломатериалов по длине. При этом в двух нижних, двух верхних ярусах, в двух ярусах, расположенных непосредственно под разделительными прокладками, двух ярусах, расположенных непосредственно на прокладках, а также в крайних стопах пакета должны быть расположены единицы пиломатериалов длиной, равной длине пакета. Торцы пакета должны быть выровнены.

Пакеты разделяют по высоте на три части поперечными прокладками сечением не менее 25x100 мм (рисунок 38). По длине пакета размещают от двух до четырех прокладок в зависимости от длины пакета.

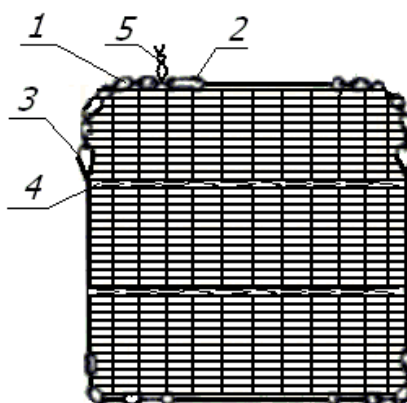


Рисунок 38 – Пакет прямоугольной формы

1 – цепной замыкающий конец; 2 – петлевой замок; 3 – проушина;
4 – прокладка; 5 – проволочная увязка

Пакеты шириной 2800 мм и высотой 1600 мм, размещаемые во втором ярусе, от высоты 1200 мм должны иметь скругленные углы или наклонные грани, обеспечивающие вписывание в очертание соответствующего габарита погрузки.

При формировании пакета трапециевидной формы («шапки») (рисунок 39) вниз укладывают не менее двух ярусов пиломатериалов общей высотой от 100 до 130 мм и

общей шириной 2600 мм, поверх них размещают две поперечные прокладки сечением 75x150 мм или 100x100 мм, затем формируют трапециевидную часть пакета. Прокладки располагают в местах установки стропов.

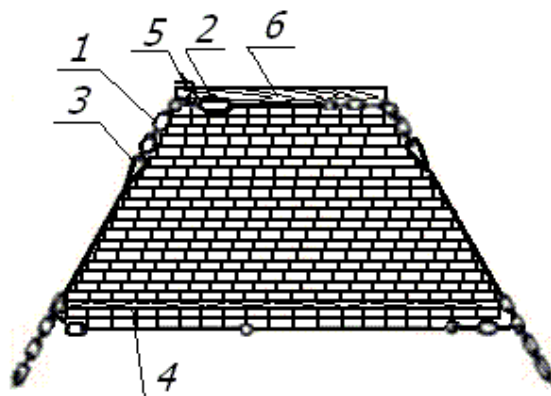


Рисунок 39 – Пакет трапециевидной формы
1 – цепной замыкающий конец; 2 – петлевой замок; 3 – проушина;
4 – прокладка; 5 – проволочная увязка; 6 – скрепляющая доска

Установка стропов производится в соответствии с положениями пункта 2.4.4 настоящей главы.

Единицы пиломатериалов верхнего яруса пакета «шапки» скрепляют двумя досками толщиной не менее 25 мм длиной 1,20 – 1,25 м, уложенными около крайних стропов. Каждую доску прибивают пятью гвоздями длиной не менее 100 мм.

3.4.3. При размещении в вагоне пакетов пиломатериалов шириной 2800 (2700) мм штабели формируют из двух пакетов по высоте. При размещении пакетов сечением 1350x1300 мм прямоугольную часть штабеля формируют из четырех пакетов, укладываемых двумя ярусами по два пакета по ширине полувагона; в «шапке» штабеля размещают пакет трапециевидной формы.

Длина пакетов «шапки» должна быть равна длине пакетов второго яруса. Стропы «шапок» и пакетов верхнего яруса должны располагаться в одной вертикальной плоскости; в отдельных случаях допускается несовпадение стропов не более чем на 100 мм.

3.4.4. Пакеты пиломатериалов размещают несколькими штабелями по длине вагона без применения подкладок и прокладок. При этом на платформах боковые стойки устанавливают в соответствии с положениями пункта 1.6 настоящей главы, в полувагонах боковые стойки не устанавливают. Пакеты крайних штабелей не должны иметь уклона в направлении торцов вагона. Пакеты размещают вплотную друг к другу по длине вагона. Зазор между торцевыми дверями (стенами) полувагона и крайним пакетом заполняют узкими пакетами или непакетированными пиломатериалами, уложенными поперек полувагона.

3.4.5. Пакеты пиломатериалов допускается размещать в полувагонах с открытыми торцевыми дверями, при этом в торцах полувагона размещают пакеты длиной не менее 3,0 м при обеспечении соответствующей ширины пакета.

3.4.6. Размещение и крепление пакетов длиной до 1,5 м включительно производят только в полувагонах с установкой торцевых щитов (рисунок 40) аналогично пакетам лесоматериалов длиной 1,5 – 2,0 м (пункт 2.4.8 настоящей главы) с соблюдением следующих дополнительных требований:

- под наружные концы крайних верхних пакетов на расстоянии 250 – 300 мм от их торцов укладывают прокладки;

- при размещении пакетов шириной 2800 мм и высотой 1600 мм наружные концы пиломатериалов в крайних пакетах верхнего яруса скрепляют поверху поперечными

досками (горбылем) толщиной не менее 25 мм и длиной, равной ширине пакета, которые крепят к пиломатериалам шестью гвоздями длиной не менее 100 мм каждую;

– зазор между торцевым щитом и дверями полувагона заполняют узкими пакетами или непакетированными пиломатериалами, уложенными поперек полувагона.

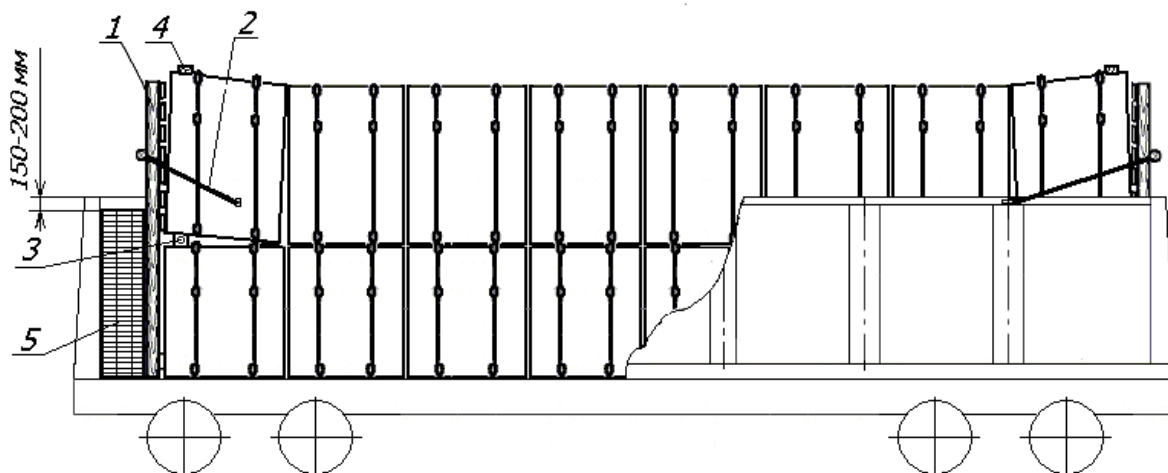


Рисунок 40

1 – торцевой щит; 2 – растяжка; 3 – прокладка; 4 – скрепляющая доска; 5 – узкие пакеты или непакетированные лесоматериалы

3.4.7. Пакеты длиной свыше 1,5 м в полувагоне размещают без установки торцевых щитов (рисунок 41).

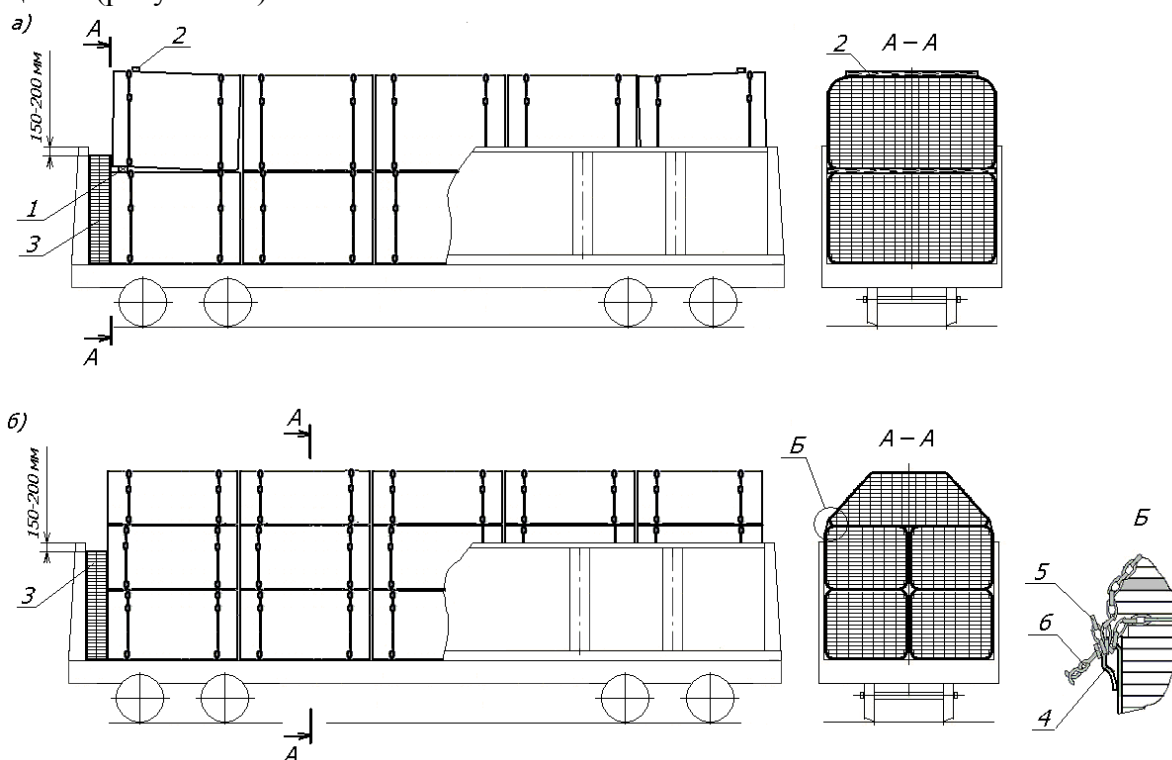


Рисунок 41

1 – прокладка; 2 – скрепляющая доска; 3 – узкие пакеты или непакетированные пиломатериалы; 4 – проушина; 5 – цепной замыкающий конец; 6 – проволочная увязка

При размещении пакетов шириной 2800 мм и высотой 1600 мм (рисунок 41а) наружные концы пиломатериалов в крайних пакетах верхнего яруса скрепляют поверху поперечными досками (горбылем) толщиной не менее 25 мм и длиной, равной ширине пакета, которые крепят к пиломатериалам шестью гвоздями длиной не менее 100 мм каждую.

При размещении пакетов шириной 1350 мм и высотой 1300 мм (рисунок 41б) пакеты «шапки» скрепляют с пакетами второго яруса с помощью концов цепей стропа пакета «шапки», которые пропускают через верхние проушины грузовых тяг стропов пакетов второго яруса и фиксируют увязками из проволоки диаметром не менее 4 мм. Концы проволоки должны быть скручены не менее трех раз.

3.4.8. На платформах допускается размещать пакеты пиломатериалов длиной не менее 3,0 м, сформированные в стропах ПС-01 и ПС-02. Пакеты размещают штабелями, сформированными в соответствии с положениями пункта 3.4.4 настоящей главы (рисунок 42).

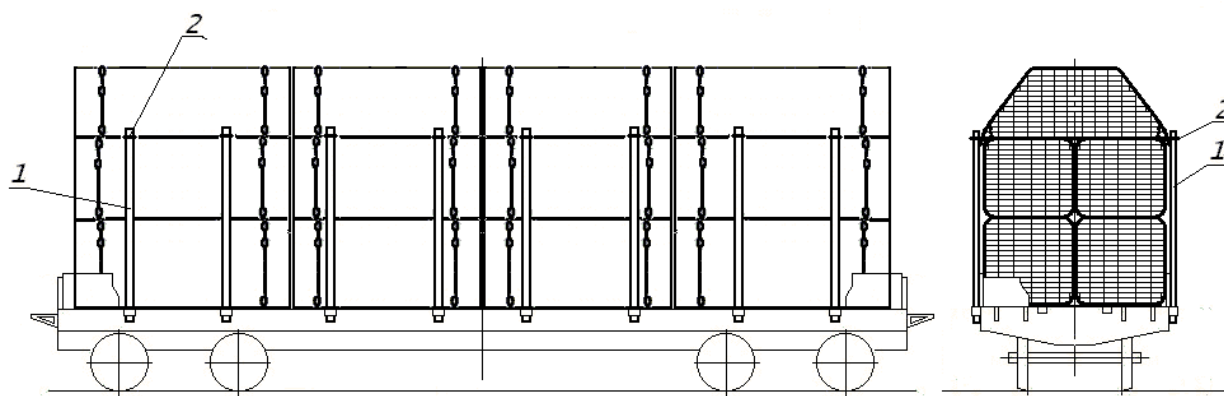


Рисунок 42
1 – стойка; 2 – стяжка

После размещения двух ярусов пакетов каждую пару противоположных боковых стоек скрепляют между собой плотную к поверхности пакетов стяжками из проволоки диаметром 6 мм в две нити или четырехзвенными стяжками. Пакеты «шапок» размещают и закрепляют в соответствии с положениями пункта 3.4.7 настоящей главы.

Размещение и крепление пакетов пиломатериалов (за исключением шпал), сформированных с использованием стропов, в пределах зонального габарита погрузки

3.4.9. Порядок применения стропов для формирования пакетов аналогичен изложенному в пункте 3.4.2 настоящей главы.

3.4.10. Размещение пакетов пиломатериалов длиной не менее 1,5 м, сформированных с использованием стропов ПС-04 и ПС-05, в пределах зонального габарита погрузки производят в полувагонах с высотой кузова не менее 2060 мм. Пакеты должны иметь ширину не более 2700 мм и высоту не более 1750 мм. Для максимального использования погрузочной длины допускается размещать в одном полувагоне пакеты различной длины. Допускается пакеты длиной более 3,0 м размещать в полувагонах с открытыми дверями при обеспечении соответствующей ширины пакета.

3.4.11. Пакеты длиной 1,5 – 2,0 м размещают в соответствии с положениями пункта 2.4.8 настоящей главы. Пакеты длиной более 2,0 м размещают в соответствии с положениями пункта 2.4.10 настоящей главы.

Размещение и крепление пакетов шпал длиной 2,75 м, сформированных с использованием стропов, в пределах основного габарита погрузки

3.4.12. Пакеты шпал формируют с использованием стропов ПС-04. Пакеты должны иметь ширину 2800 мм, высоту (с учетом стропов) не более 1420 мм. Каждый пакет обвязывают двумя стропами, которые размещают на расстоянии 500 – 600 мм от торцов пакета. Замыкание стропов осуществляют, пропуская свободный конец цепи в петлевой замок с последующей фиксацией цепи увязкой из проволоки диаметром не менее 4 мм, концы которой скручивают между собой не менее трех раз. Стропы на пакетах должны быть плотно затянуты.

3.4.13. Пакеты размещают в полувагонах с торцевыми стенами или с закрытыми дверями четырьмя штабелями по длине с установкой торцевых щитов.

Щит для крепления пакетов непропитанных шпал (рисунок 43а и 43б) формируют из 10 – 12 (в зависимости от типа шпал и ширины полувагона) вертикально установленных шпал. Шпалы скрепляют двумя досками длиной, равной ширине щита: верхней – сечением не менее 30х100 мм и нижней – сечением 40х(150 – 180) мм. Доски крепят гвоздями диаметром 5 – 6 мм и длиной 150 мм по два к каждой шпале. Нижнюю доску прибивают к боковой поверхности щита (рисунок 43а) или снизу к торцам шпал (рисунок 43б). Ширина щита должна быть равна ширине полувагона.

Щит для крепления пакетов пропитанных шпал (рисунок 43в) изготавливается также из 10 – 12 вертикально установленных шпал, скрепляемых тремя досками длиной, равной ширине щита: двумя верхними – сечением не менее 30х(200 – 250) мм и нижней – сечением 40х(150 – 180) мм, которые прибивают гвоздями диаметром 5 – 6 мм и длиной 150 мм по два к каждой шпале. Верхние доски скрепляют между собой тремя увязками, пропущенными между шпалами. Увязку выполняют из проволоки диаметром не менее 4 мм в один оборот с закруткой ее концов в три витка.

Допускается перед установкой объединять грузоподъемными средствами торцевой щит со шпалами ограждения дверей (стен).

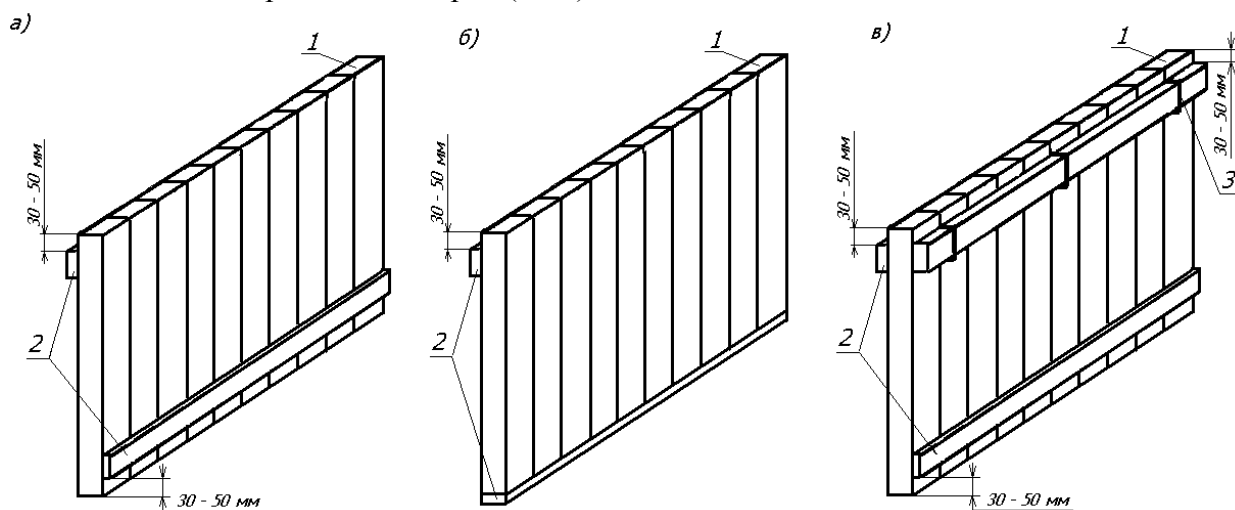


Рисунок 43 – Торцевой щит:

а), б) для крепления пакетов непропитанных шпал;

в) для крепления пакетов пропитанных шпал

1 – шпала; 2 – доска; 3 – увязка

3.4.14. Пакеты непропитанных шпал размещают следующим порядком. В полувагонах с внутренней длиной кузова до 12088 мм включительно (рисунок 44а) у торцевых дверей (стен) вагона укладывают друг на друга по 6 – 8 шпал ограждения дверей (стен) каждую на боковую сторону верхней пластью к дверям (стенам) до высоты

на 200 – 250 мм ниже стен. Вплотную к этим шпалам устанавливают щиты нижней скрепляющей доской внутрь вагона и пакеты нижнего яруса. На пакеты нижнего яруса устанавливают четыре пакета верхнего яруса.

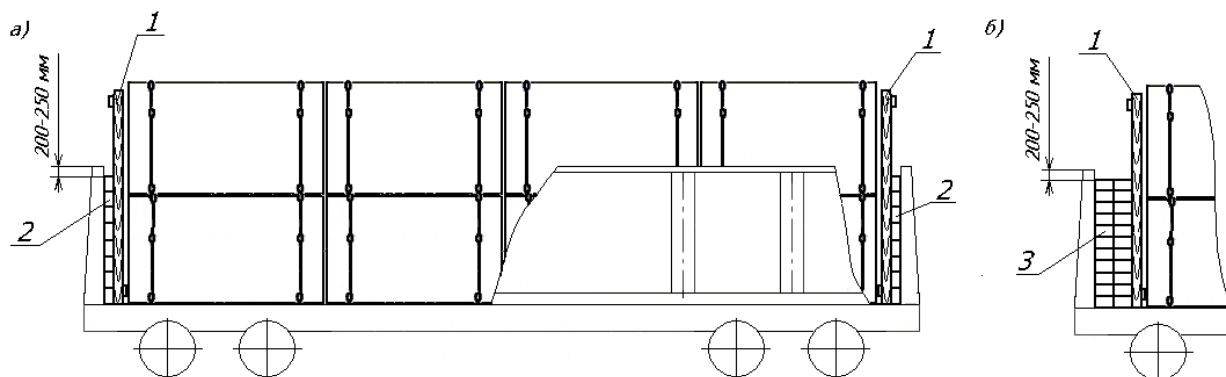


Рисунок 44

- а) в полувагонах длиной кузова до 12088 мм;
 б) в полувагонах длиной кузова более 12088 мм
 1 – торцевой щит; 2 – шпалы ограждения дверей (стен);
 3 – шпалы, заполняющие зазор

В полувагонах с внутренней длиной кузова более 12088 мм в одном торце полувагона устанавливают вышеуказанным порядком шпалы ограждения дверей (стен) и торцевой щит, затем все пакеты шпал по длине вагона и второй щит вплотную к ним. Зазор между щитом и дверями (стеной) заполняют одним или несколькими рядами шпал, уложенных друг на друга «на пласть» или «на ребро» (в зависимости от величины зазора), до высоты на 200 – 250 мм ниже стен (рисунок 44б).

3.4.15. Пакеты пропитанных шпал в пределах основного габарита погрузки размещают в соответствии с положениями пункта 3.4.14 настоящей главы с установкой торцевых щитов, сформированных в соответствии с рисунком 43в.

Размещение и крепление пакетов шпал длиной 2,75 м, сформированных с использованием стропов, в пределах зонального габарита погрузки

3.4.16. Пакеты шпал формируют с использованием стропов ПС-04 и ПС-05. При размещении в пределах зонального габарита погрузки пакеты должны иметь ширину 2800 мм, высоту (с учетом стропов) не более 1650 мм. Шпалы в пакете укладывают на нижнюю пласть. Допускается для обеспечения размера пакета устанавливать шпалы «на ребро» в одном из средних ярусов. Каждый пакет обвязывают двумя стропами, которые размещают на расстоянии 500 – 600 мм от торцов пакета. Стропы на пакетах должны быть плотно затянуты. Верхние пласти шпал верхнего яруса пакета, а также торцы пакета должны быть выровнены.

3.4.17. Масса пакета должна быть не более: сформированного с применением стропов ПС-04 – 6 т, сформированного с применением стропов ПС-05 – 9 т для пакета из непропитанных шпал и 8,4 т – для пакета из пропитанных шпал.

3.4.18. Пакеты из непропитанных шпал формируют из шпал одного типа из одной породы древесины. Допускается формирование пакетов совместно из обрезных и необрезных шпал. Количество шпал в пакете в зависимости от их типа должно соответствовать указанному в таблице 4.

Таблица 4

Тип шпал	Число шпал в ярусах пакета, шт.	Число ярусов пакета, не более
I	10	8
II	11	9
III	11	9

3.4.19. Пакеты из пропитанных шпал с применением стропов ПС-04 формируют с учетом породы древесины. Не допускается применение стропов ПС-04 для формирования пакетов шпал из лиственницы. Количество шпал в пакете в зависимости от породы древесины независимо от их типа должно соответствовать указанному в таблице 5.

Таблица 5

Порода древесины	Число шпал в ярусе пакета, шт.	Число ярусов пакета, не более
Береза	10	8
Ель, сосна	10	9
Совместно ель, сосна, береза	10	8

3.4.20. Пакеты из пропитанных шпал с применением стропов ПС-05 формируют как с сортировкой по типам и породе древесины, так и без сортировки.

При пакетировании без сортировки количество шпал в пакете не должно превышать 90 штук (девять ярусов по 10 шпал).

При пакетировании с сортировкой количество шпал из ели, сосны или березы, а также совместно (в одном пакете) из ели, сосны или березы должно соответствовать указанному в таблице 6.

Таблица 6

Тип шпал (ель, сосна, береза)	Число шпал в ярусе пакета, шт.	Число ярусов пакета, не более
I	10	9
II	11	10
III	11	10

Количество шпал из лиственницы в пакете, независимо от их типа, должно быть не более 90 штук (девять ярусов по 10 шпал).

3.4.21. Пакеты шпал в пределах зонального габарита погрузки перевозят в полувагонах с высотой кузова не менее 2060 мм.

3.4.22. Пакеты из непропитанных шпал размещают в полувагоне с закрытыми дверями с установкой торцевых щитов (рисунок 43а, 43б) в соответствии с положениями пункта 3.4.14 настоящей главы. При этом торцевые щиты устанавливают на дополнительную опорную шпалу, уложенную нижней плоскостью на пол вплотную к горизонтальным шпалам ограждения дверей (рисунок 45).

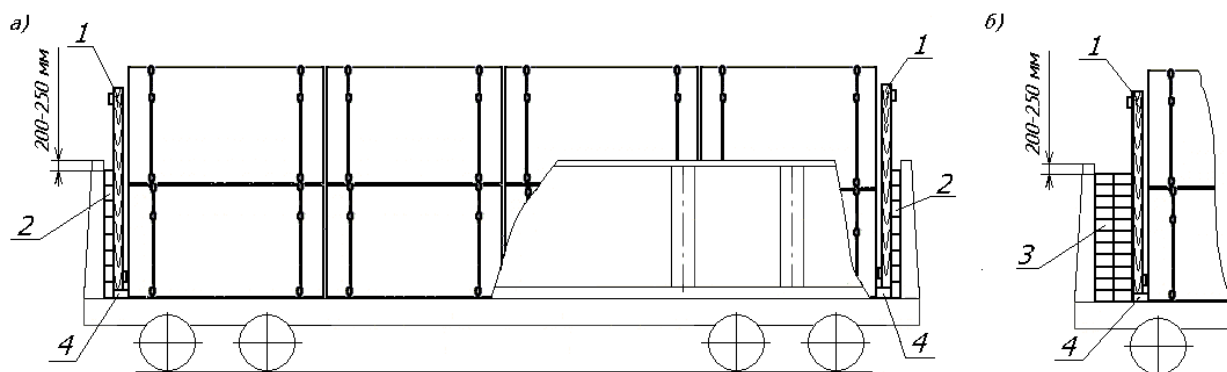


Рисунок 45

- а) в полувагонах длиной кузова до 12088 мм;
 б) в полувагонах длиной кузова более 12088 мм
 1 – торцевой щит; 2 – шпалы ограждения дверей (стен);
 3 – шпалы, заполняющие зазор; 4 – опорная шпала

3.4.23. Пакеты из пропитанных шпал размещают в полувагонах с закрытыми торцевыми дверями (стенами) с установкой торцевых щитов (рисунок 43в) в соответствии с положениями пункта 3.4.14 настоящей главы. При этом каждый торцевой щит устанавливают на три дополнительные опорные шпалы типов I или II, уложенные нижней частью друг на друга вплотную к горизонтальным шпалам ограждения дверей (рисунок 46).

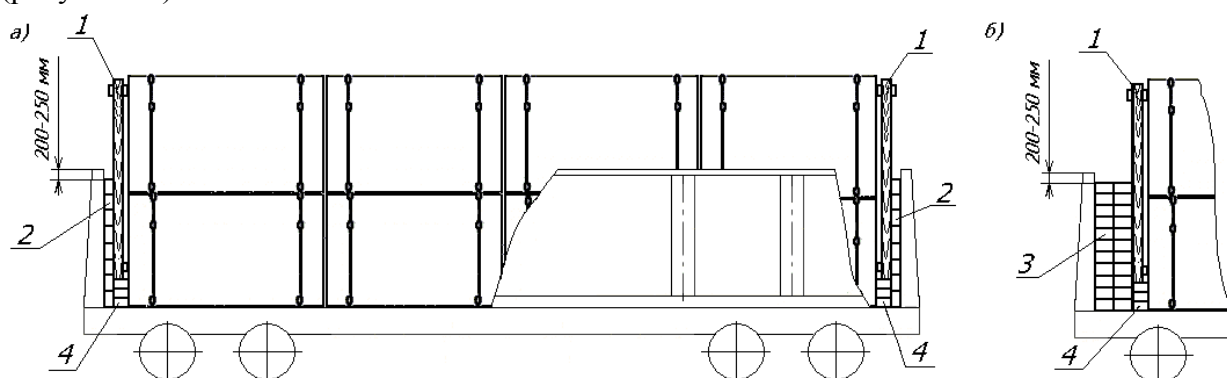


Рисунок 46

- а) в полувагонах длиной кузова до 12088 мм;
 б) в полувагонах длиной кузова более 12088 мм
 1 – торцевой щит; 2 – шпалы ограждения дверей (стен);
 3 – шпалы, заполняющие зазор; 4 – опорная шпала

***Пиломатериалы в пакетах длиной 4,0 – 6,5 м,
 сформированных с использованием брусково-проволочной обвязки***

3.4.24. Размещение пакетов, сформированных с использованием брусково-проволочной обвязки, производится в пределах основного габарита погрузки.

3.4.25. Обвязка пакета состоит (рисунок 47) из верхнего и нижнего деревянных брусков сечением не менее 50x100 мм и двух стяжек из проволоки диаметром 6 мм в две нити, скрепляющих эти бруски по концам.

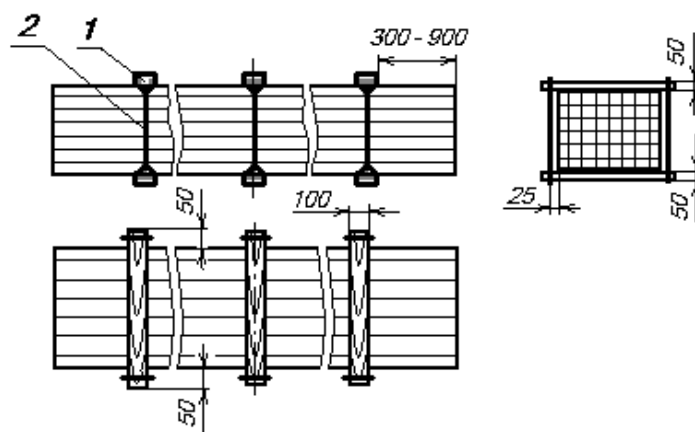


Рисунок 47
1 – брусок; 2 – стяжка

Бруски укладывают поперек пакета пиломатериалов таким образом, чтобы их концы выступали на 50 мм за боковые поверхности пакета. По концам брусков на расстоянии не менее 25 мм от торцов делают зарубки глубиной 10 – 12 мм для закрепления проволочных стяжек.

3.4.26. Размеры поперечного сечения пакетов должны обеспечивать плотную укладку пакетов по ширине вагона между стойками, высоту прямоугольной части штабеля с учетом установки верхнего скрепления стоек. Пакеты пиломатериалов скрепляют тремя обвязками. Две крайние обвязки размещают на расстоянии 300 – 900 мм от концов пакета, а третью – посередине пакета.

3.4.27. Пакеты пиломатериалов размещают несколькими штабелями по длине вагона вплотную друг к другу (рисунок 48).

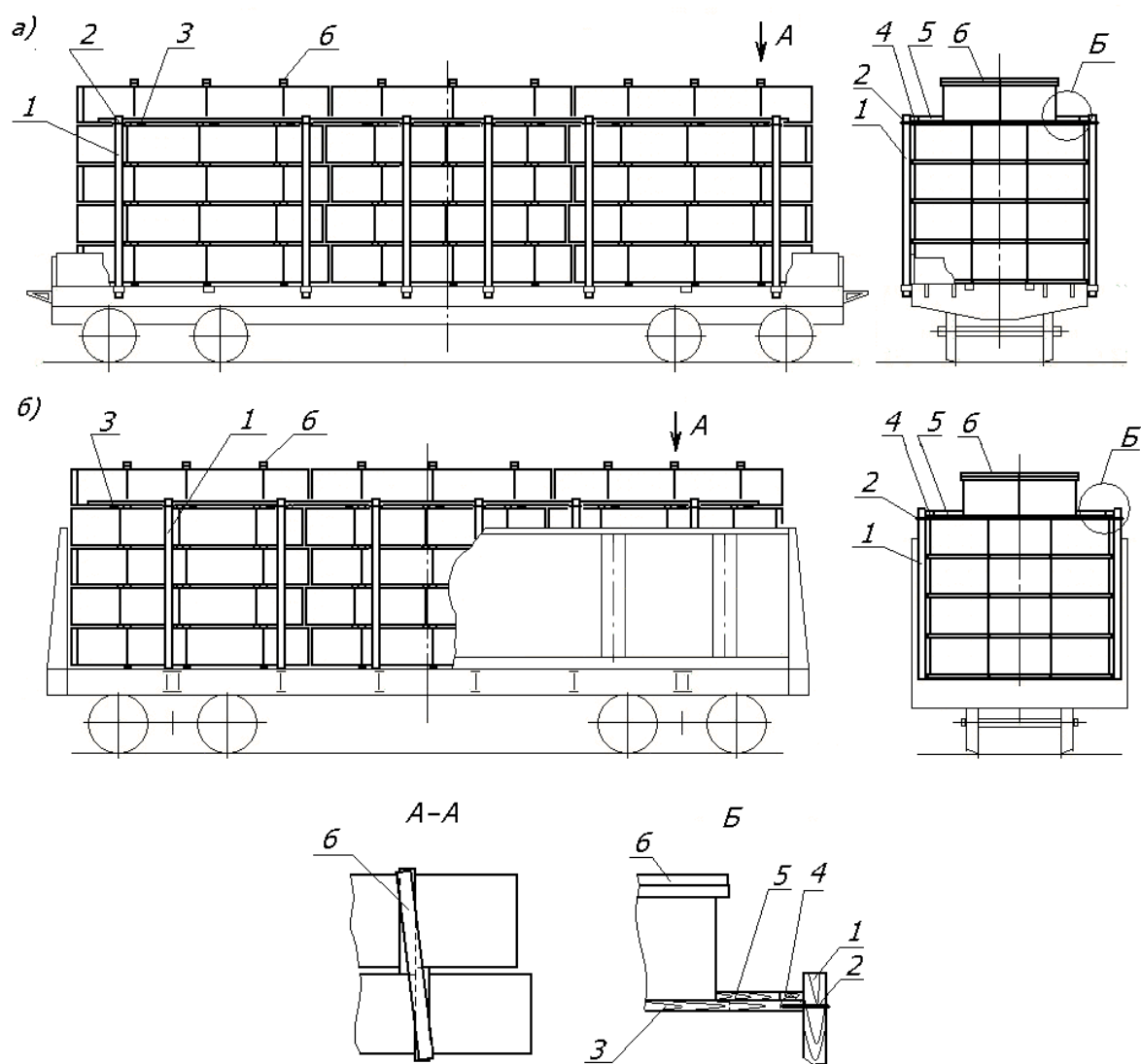


Рисунок 48

1 – стойка; 2 – стяжка; 3 – удлиненная прокладка; 4 – доска;
5 – упорный брусок; 6 – соединительная доска

Каждый штабель пакетов должен быть огражден стойками, установленными в соответствии с положениями пунктов 1.6 и 3.1 настоящей главы. Стойки должны иметь верхнее поперечное скрепление стяжками, выполняемое после формирования прямоугольной части штабеля.

В каждом штабеле размещают пакеты одной длины и высоты. Пакеты размещают несколькими ярусами по высоте со смещением в продольном направлении одного пакета относительно другого на 100 мм с тем, чтобы бруски обвязок располагались вплотную друг к другу. Пакеты «шапки» каждого штабеля размещают на удлиненных прокладках сечением 50x150 мм, располагаемых в непосредственной близости от брусков обвязок. Количество удлиненных прокладок должно быть равно количеству обвязок пакета. На удлиненные прокладки вплотную к стойкам укладывают продольные доски сечением не менее 40x100 мм, которые закрепляют к удлиненным прокладкам и брускам обвязок верхних пакетов прямоугольной части штабеля гвоздями длиной не менее 100 мм по два гвоздя в каждое соединение. Длина досок должна быть достаточной для того, чтобы ими были скреплены каждые две соседние удлиненные прокладки. Пакеты «шапки» закрепляют от поперечного смещения упорными брусками сечением не менее 50x150 мм, длиной по месту, которые устанавливают на удлиненные прокладки в распор между пакетом и продольной доской и закрепляют к ним двумя гвоздями длиной не менее 100

мм по два гвоздя в каждый брусок. Если в «шапке» размещено два и более пакетов по ширине вагона, соседние (поперек вагона) пакеты скрепляют между собой соединительными досками (горбылем) сечением не менее 25x100 мм и длиной, равной ширине «шапки», которые укладывают на бруски каждого пакета обвязок и прибивают к ним гвоздями длиной не менее 70 мм по два гвоздя в каждый брусок.

Обрезные пиломатериалы в пакетах длиной 3,0 – 6,6 м, сформированных с использованием стальной или полимерной ленты

3.4.28. При формировании пакетов пиломатериалов должны выполняться следующие общие положения.

Пакеты должны иметь форму прямоугольного параллелепипеда. Пиломатериалы в пакете должны быть уложены вплотную друг к другу. Торцы пакета должны быть выровнены (рисунок 49).

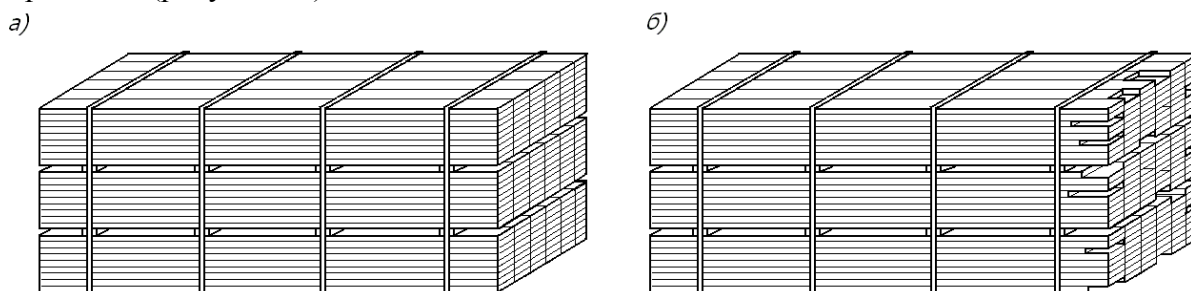


Рисунок 49

- а) пакет из пиломатериалов одной длины;
- б) пакет из пиломатериалов смежных длин

В пакет должны быть уложены пиломатериалы одной ширины и толщины и не более трех смежных значений длины. Допускается укладывать в пакет пиломатериалы разной ширины при условии соблюдения одинаковой ширины всех ярусов (рядов) пакета. Допускается укладывать в пакет пиломатериалы разной длины со стыкованием по длине, за исключением пакетов, размещаемых в «шапке». В таких случаях не менее чем в двух верхних и двух нижних ярусах пакета, в ярусах над и под прокладками должны быть уложены пиломатериалы длиной, равной длине пакета; в боковых стопах, за исключением двух нижних и двух верхних ярусов, допускается укладывать через один ярус пиломатериалы с одной стыковкой по длине.

При формировании пакетов из пиломатериалов толщиной менее 32 мм в одном – двух нижних ярусах должны быть уложены пиломатериалы толщиной не менее 32 мм.

Пакеты пиломатериалов разделяют на равные части по высоте прокладками шириной не менее 40 мм, толщиной 16 – 25 мм и длиной, равной ширине пакета. Пакеты пиломатериалов толщиной 32 мм и более разделяют: пакеты высотой менее 900 мм – на две части, пакеты высотой 900 мм и более – на три части; пакеты пиломатериалов толщиной менее 32 мм разделяют соответственно на три и четыре равные части.

По длине пакета в зависимости от его длины располагают:

- в пакетах длиной до 4,0 м включительно – две прокладки;
- в пакетах длиной от 4,0 до 5,5 м включительно – три прокладки;
- в пакетах длиной более 5,5 м – четыре прокладки.

Крайние прокладки должны быть расположены на расстоянии от торцов пакета: в пакетах из пиломатериалов одной длины – 300 – 900 мм, в пакетах из пиломатериалов смежных длин – не более 300 мм от торцов наиболее коротких пиломатериалов. Расстояния между прокладками по длине пакета должны быть равны.

3.4.29. Для скрепления пиломатериалов в пакете применяют обвязки. Число обвязок пакета должно быть равно количеству прокладок по длине. Обвязки располагают

в плоскостях размещения прокладок или на расстоянии от них не более ширины прокладки.

Обвязки из стальной ленты должны быть изготовлены из стальной холоднокатаной низкоуглеродистой нагартованной ленты сечением не менее 0,5x20 мм с временным сопротивлением разрыву не менее 600 Н/мм² (6000 кгс/см²) (рисунок 50).

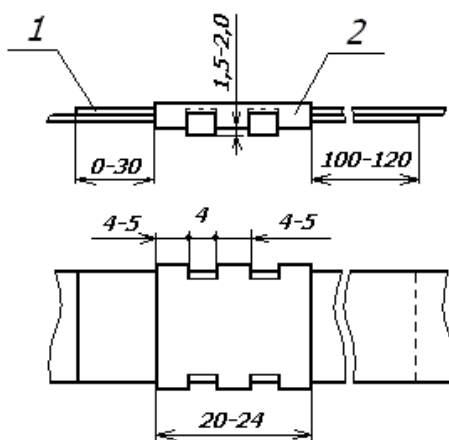


Рисунок 50

1 – лента; 2 – скрепа

Обвязка должна иметь одно соединение скрепой. Допускается устанавливать одну дополнительную скрепу при некачественном изготовлении первой. Скрепа для обвязки должна изготавливаться из такой же ленты сечением 0,5x(20 – 24) мм. Установка скрепы производится после натяжения обвязки.

Допускается для изготовления обвязок использовать стальную ленту, имеющую аналогичные физические свойства, с иными размерами поперечного сечения, а также полимерную ленту, при условии, что усилие разрыва обвязки (включая соединение) составляет не менее 6000 Н (600 кгс).

Усилие натяжения обвязки на пакете должно составлять не менее 2000 Н (200 кгс). Усилие натяжения обвязки контролируют по величине прогиба ленты при оттягивании ее с усилием 100 Н (10 кгс), прикладываемым в середине бокового (вертикального) участка обвязки перпендикулярно боковой грани пакета. Прогиб ленты не должен превышать 0,01 высоты пакета.

3.4.30. Размеры поперечного сечения пакетов, размещаемых в прямоугольной части штабеля, не должны превышать величин, приведенных в таблице 7.

Таблица 7

Размещение пакетов		Размеры пакетов, мм			
		ширина		высота	
		в пределах основного габарита	в пределах зонального габарита	в пределах основного габарита	в пределах зонального габарита
в полувагоне	в пределах внутренней длины кузова	1350 1350	1300 1300	1150 575	1200
	в дверном проеме	1250 1250		1150 575	1200
на платформе		1350		1200	1200
		1350		600	

Размеры пакетов, размещаемых в «шапке» штабеля, не должны превышать:

- при размещении пакетов в пределах очертания основного габарита погрузки: по ширине – 1100 мм, по высоте – 575 мм;
- при размещении пакетов в пределах очертания зонального габарита погрузки – величин, приведенных в таблице 8.

Таблица 8

Вариант формирования «шапки»	Число ярусов в «шапке»	Номер яруса	Поперечные размеры пакетов в «шапке», мм			
			в полувагоне		на платформе	
			ширина	высота	ширина	высота
1	1	1	1000	1050	1000	1150
2	2	1	1250	500	1350	550
		2	1000	500	1000	550
3	2	1	1250	500	1350	550
		2	1250	500	1350	550

3.4.31. Допускается перевозить пакеты, упакованные полимерной пленкой, армированной стекловолоконной сеткой, или другими негорючими или трудногорючими материалами. Упаковка пакетов должна быть выполнена перед установкой обвязок.

В пакетах, размещаемых в «шапке» штабелей со стороны торцов вагона, упаковочный материал должен быть закреплен двумя вертикальными планками сечением не менее 15x60 мм и длиной, равной высоте пакета, расположенными на расстоянии 200 – 300 мм от боковых граней пакета. Каждая планка должна быть закреплена не менее чем тремя гвоздями длиной не менее 45 мм. Допускается закреплять упаковочный материал на торцах пакета металлическими скобками из проволоки диаметром 1 мм шириной не менее 10 мм и высотой не менее 19 мм в количестве не менее 20 штук на каждый торец. Скобки должны располагаться рядами: один ряд из 5 – 6 скобок – горизонтально на высоте, равной 2/3 высоты пакета, и три ряда по пять скобок – вертикально на равных расстояниях друг от друга и от боковых граней пакета.

Каждая обвязка пакетов, размещаемых в «шапке» штабеля, должна быть закреплена на верхней плоскости пакета деревянной доской толщиной 22 – 25 мм, шириной 90 – 100 мм и длиной, превышающей ширину пакета на 100 мм, располагаемой симметрично оси ленты с выступанием концов за боковые грани пакета на 50 мм. Доска должна быть закреплена к пакету не менее чем шестью гвоздями длиной не менее 50 мм,

расположенными на равных расстояниях друг от друга в шахматном порядке. Гвозди не должны повреждать увязку пакета.

3.4.32. Размещение и крепление пакетов в пределах очертания основного габарита погрузки производится следующим порядком.

Каждый штабель размещают (рисунки 51 и 52) на подкладках и ограждают стойками в соответствии с пунктом 3.1 настоящей главы. Со стороны торцов вагона под крайние штабели укладывают по одной утолщенной подкладке. Допускается размещать пакеты с выходом за концевые балки рамы вагона.

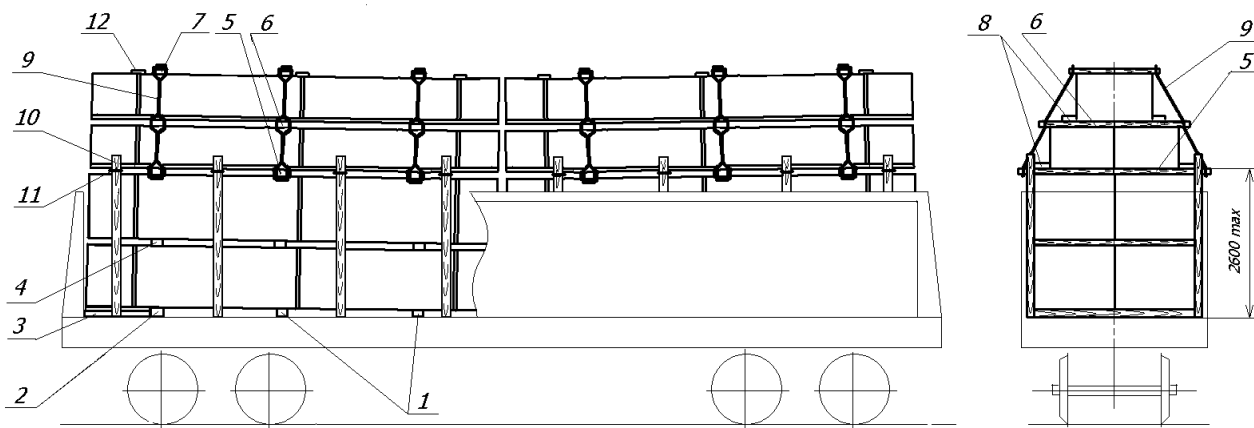


Рисунок 51 – Размещение пакетов пиломатериалов в полувагоне

- 1 – подкладка; 2 – утолщенная подкладка; 3 – упор; 4 – прокладка;
 5, 6 – удлиненная прокладка; 7 – прижимной брусок; 8 – упорная доска;
 9 – увязка «шапки»; 10 – стойка; 11 – стяжка; 12 – доска

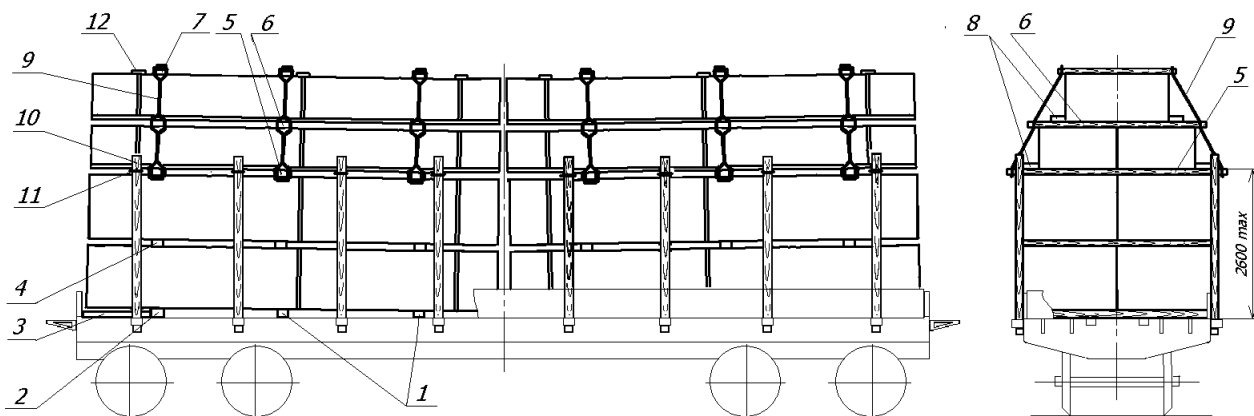


Рисунок 52 – Размещение пакетов пиломатериалов на платформе

- 1 – подкладка; 2 – утолщенная подкладка; 3 – упор; 4 – прокладка;
 5, 6 – удлиненная прокладка; 7 – прижимной брусок; 8 – упорная доска;
 9 – увязка «шапки»; 10 – стойка; 11 – стяжка; 12 – доска

В прямоугольной части штабеля пакеты размещают несколькими ярусами, по два пакета по ширине вагона в каждом ярусе. В каждом ярусе должны быть размещены пакеты одинаковой высоты.

Между ярусами штабеля размещают прокладки сечением (25 – 50)х(150 – 200) мм. Между утолщенными подкладками и торцевым порожком полувагона (торцевым бортом платформы) устанавливают упоры из пиломатериалов сечением не менее 75х150 мм. Упоры устанавливают на расстоянии 500 – 800 мм от боковых стен полувагона (бортов платформы). Каждый торцевой упор в полувагоне крепят к утолщенным подкладкам

двумя гвоздями диаметром 5 мм и длиной не менее 150 мм, на платформе – прибивают к полу платформы двумя такими же гвоздями.

Общая высота прямоугольной части штабеля не должна превышать 2600 мм от уровня пола вагона.

Пакеты размещают вплотную к боковым стойкам. Зазоры между пакетами в середине вагона не должны превышать 300 мм. Зазор величиной до 150 мм должен быть заполнен пиломатериалами длиной, равной длине пакета. В такой зазор допускается устанавливать вертикальные стойки вровень с пакетами второго яруса (по две на каждый штабель), которые должны располагаться между прокладками; стойки скрепляют друг с другом сверху доской толщиной не менее 25 мм гвоздями длиной не менее 70 мм по два в каждую стойку. Зазор величиной более 150 мм должен быть заполнен пакетами (пачками) таких же пиломатериалов соответствующих размеров. Допускается пакеты нижнего яруса размещать вплотную друг к другу.

Штабели размещают вплотную друг к другу по длине вагона.

Каждая пара противоположных боковых стоек в полувагоне должна иметь верхнее поперечное скрепление; на платформе стойки должны иметь верхнее и среднее поперечное скрепление. Скрепление стоек выполняют в соответствии с положениями пункта 1.7 настоящей главы.

«Шапку» формируют (рисунок 53) из пакетов, имеющих размеры поперечного сечения, указанные в пункте 3.4.30 настоящей главы, сформированных из пиломатериалов длиной, равной длине пакета. Общая длина пакетов «шапки» не должна превышать длину прямоугольной части штабеля.

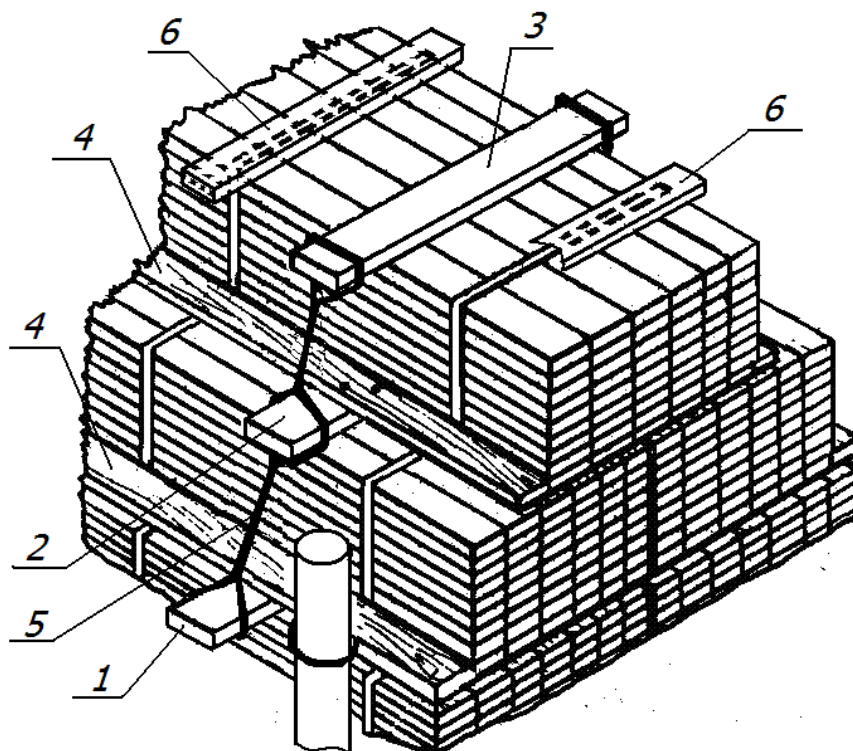


Рисунок 53 – Формирование «шапки» из пакетов пиломатериалов
1, 2 – удлиненная прокладка; 3 – прижимной брусок; 4 – упорная доска;
5 – увязка «шапки»; 6 – доска

Пакеты первого и второго ярусов «шапки» размещают симметрично относительно продольной плоскости симметрии вагона на трех удлиненных прокладках сечением не менее 50x150 мм, которые должны выступать за боковые грани пакетов на 75 – 100 мм с каждой стороны. На удлиненных прокладках на расстоянии не менее 50 мм от их торцов должны быть выполнены зарубки глубиной 10 – 15 мм.

На пакеты второго яруса «шапки» в одной вертикальной плоскости с удлиненными прокладками укладывают прижимные бруски сечением не менее 50x150 мм. Концы прижимных брусков должны выступать с обеих сторон пакета на 75 мм и иметь зарубки, аналогичные зарубкам на удлиненных прокладках. Каждый брусок прибивают по концам к пакету двумя гвоздями длиной не менее 100 мм.

Пакеты пиломатериалов в «шапке» закрепляют с каждой стороны тремя увязками из проволоки диаметром 6 мм в две нити, закрепляемыми за удлиненные прокладки и прижимной брусок. Нити увязок помещают в зарубки каждой прокладки и прижимного бруска и туго скручивают между смежными по высоте прокладками и прокладкой и прижимным бруском.

На удлиненные прокладки с обеих сторон пакетов укладывают упорные доски толщиной не менее 50 мм и такой ширины, чтобы они одной стороной упирались в боковые стойки, а другой – в пакеты. Длина упорных досок должна быть равна длине пакета. На удлиненные прокладки между ярусами «шапки» вплотную к пакету укладывают упорные доски сечением не менее 50x100 мм. Упорные доски крепят к каждой прокладке двумя гвоздями длиной не менее 100 мм.

3.4.33. Размещение и крепление пакетов в пределах очертания зонального габарита погрузки производится следующим порядком.

В полувагонах и на платформах устанавливают восемь пар стоек. Установку стоек, изготовление и установку подкладок и прокладок, размещение пакетов в пределах прямоугольной части штабеля, крепление пакетов «шапки» производят в соответствии с положениями пункта 3.4.32 настоящей главы.

Общая высота «шапки», измеренная от нижней поверхности нижних удлиненных прокладок до верха прижимного бруска, должна составлять не более: в полувагонах – 1200 мм, на платформах – 1300 мм.

Расстояние от верха прямоугольной части штабеля до верхнего обреза стоек должно быть не менее 200 мм.

Размещение пакетов в зависимости от размеров поперечного сечения пакетов «шапки» (таблица 8) производят способами, приведенными на рисунках 54 – 59.

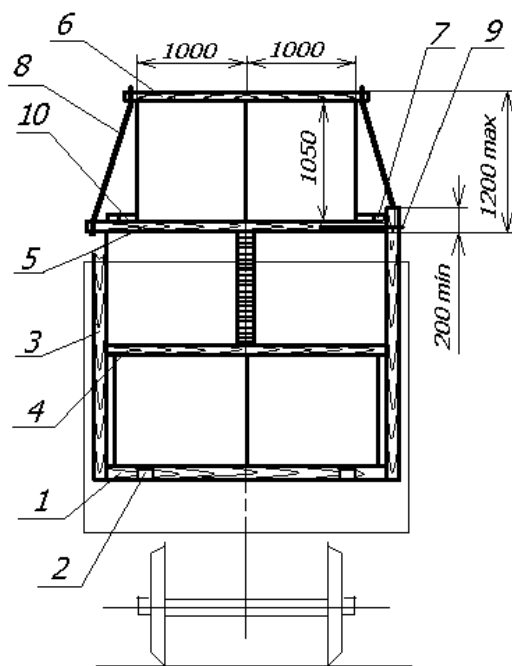


Рисунок 54 – Размещение пакетов в полувагоне по варианту 1
 1 – утолщенная подкладка; 2 – упор; 3 – стойка; 4 – прокладка;
 5 – удлиненная прокладка; 6 – прижимной брусок; 7 – упорная доска;
 8 – увязка; 9 – стяжка; 10 – распорный брусок

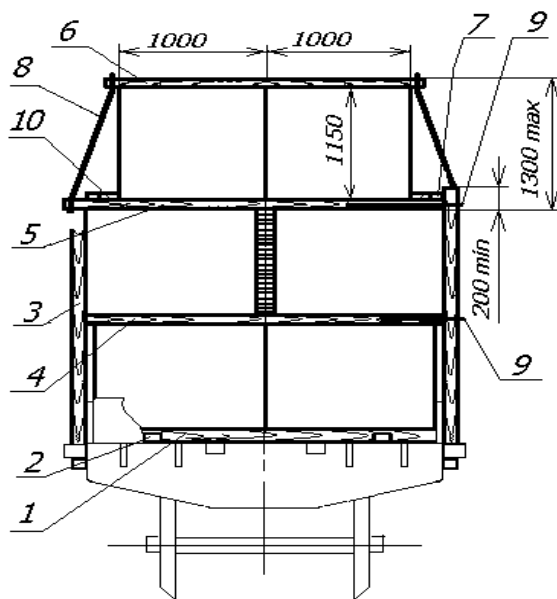


Рисунок 55 – Размещение пакетов на платформе по варианту 1
 1 – утолщенная подкладка; 2 – упор; 3 – стойка; 4 – прокладка;
 5 – удлиненная прокладка; 6 – прижимной брусок; 7 – упорная доска;
 8 – увязка; 9 – стяжка; 10 – распорный брусок

По варианту 1 в «шапке» размещают два пакета по ширине вагона. На удлиненные прокладки с обеих сторон укладывают вплотную к боковым стойкам упорные доски толщиной не менее 50 мм и прибивают их к прокладкам гвоздями длиной не менее 100 мм по два гвоздя в каждое соединение. Между пакетом и упорной доской устанавливают распорные бруски такой же толщины, которые закрепляют к каждой удлиненной прокладке гвоздями длиной не менее 100 мм по два гвоздя в каждое соединение.

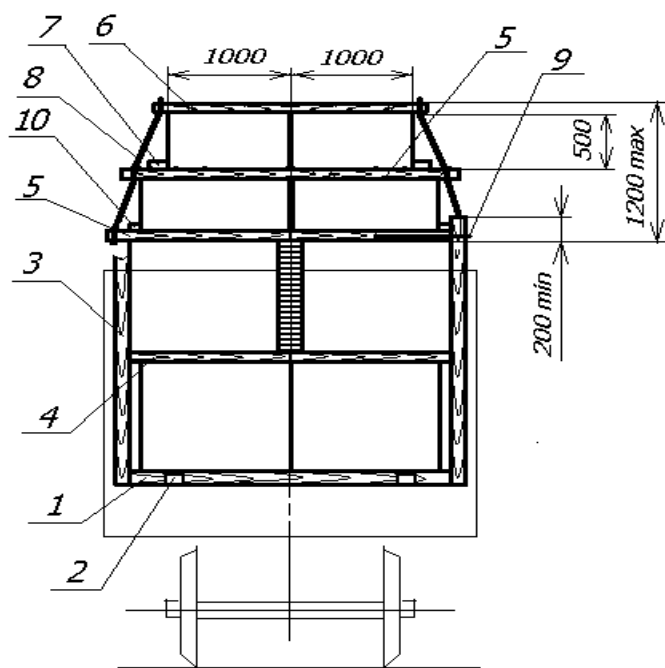


Рисунок 56 – Размещение пакетов в полувагоне по варианту 2
 1 – утолщенная подкладка; 2 – упор; 3 – стойка; 4 – прокладка;
 5 – удлиненная прокладка; 6 – прижимной брусок; 7, 10 – упорная доска;
 8 – увязка; 9 – стяжка

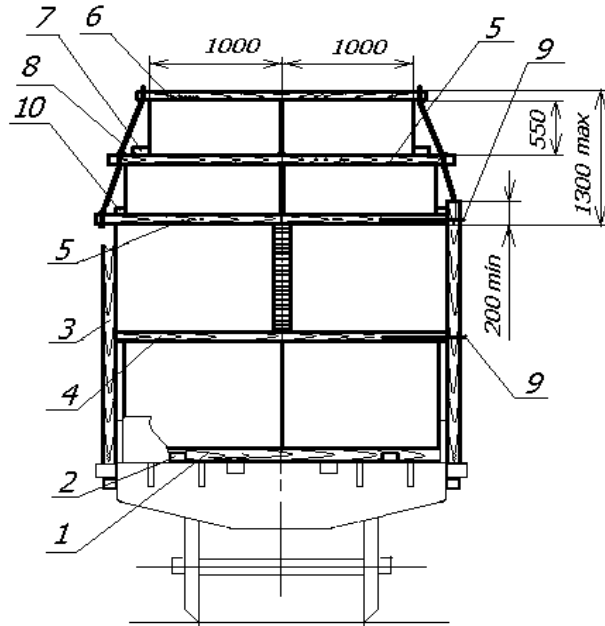


Рисунок 57 – Размещение пакетов на платформе по варианту 2
 1 – утолщенная подкладка; 2 – упор; 3 – стойка; 4 – прокладка; 5 – удлиненная прокладка; 6 – прижимной брусок; 7, 10 – упорная доска; 8 – увязка; 9 – стяжка

По варианту 2 пакеты в «шапке» размещают двумя ярусами по высоте по два пакета в каждом ярусе вплотную друг к другу.

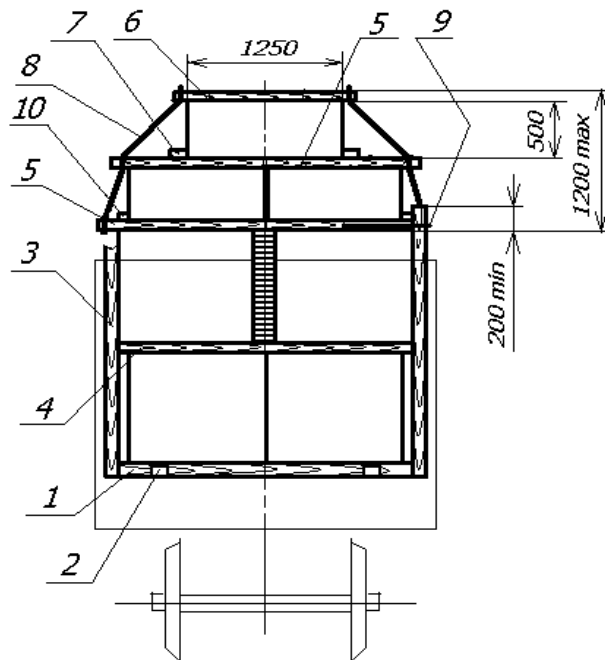


Рисунок 58 – Размещение пакетов в полувагоне по варианту 3
 1 – утолщенная подкладка; 2 – упор; 3 – стойка; 4 – прокладка; 5 – удлиненная прокладка; 6 – прижимной брусок; 7, 10 – упорная доска; 8 – увязка; 9 – стяжка

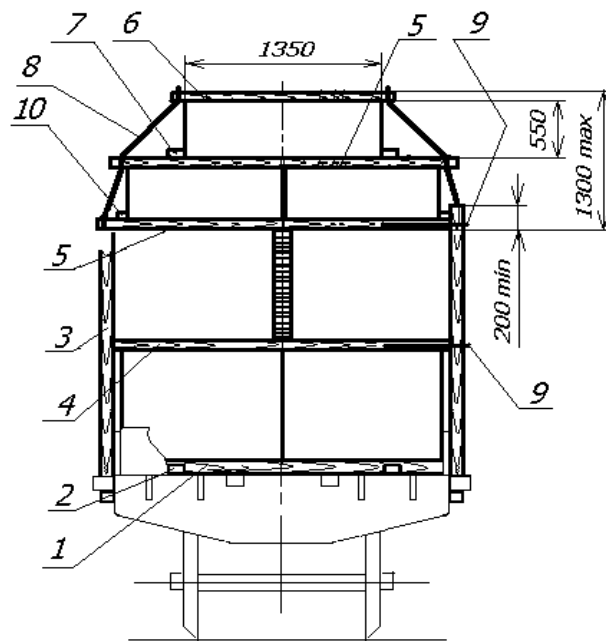


Рисунок 59 – Размещение пакетов на платформе по варианту 3
 1 – утолщенная подкладка; 2 – упор; 3 – стойка; 4 – прокладка; 5 – удлиненная прокладка; 6 – прижимной брусок; 7, 10 – упорная доска; 8 – увязка; 9 – стяжка

По варианту 3 пакеты в «шапке» размещают двумя ярусами по высоте: в первом ярусе – два пакета вплотную к другу, во втором ярусе – один пакет.

По вариантам 2 и 3 в зазоры между стойками и нижними пакетами «шапки» на удлиненные прокладки укладывают упорные доски толщиной 50 мм и шириной, равной величине зазора, которые прибивают гвоздями длиной не менее 100 мм по два гвоздя к каждой прокладке. На удлиненные прокладки, расположенные между ярусами «шапки», вплотную к пакетам второго яруса укладывают упорные доски сечением не менее 50x100 мм. Упорные доски крепят к каждой прокладке двумя гвоздями длиной не менее 100 мм.

4. Размещение и крепление древесностружечных плит в полувагонах

4.1. Древесностружечные неламинированные плиты (далее – плиты) размерами 2750x1830 мм перед погрузкой формируют в пакеты (пачки). Характеристики и количество размещаемых в полувагоне пакетов (пачек) приведены в таблице 9.

Таблица 9

Место и способ расположения пакетов (пачек)	Количество плит в пакете (пачке)	Масса пакета (пачки), т	Количество пакетов (пачек) в полувагоне
в пределах высоты кузова	«на пласть»	55	8
	«на ребро» вдоль полувагона	49	4
	«на ребро» поперек полувагона	30	1
«шапка»	«на пласть»	80	4

Пакеты «шапки» формируют с использованием брусково-проволочной обвязки. Пакеты «шапки» должны иметь защиту от атмосферных воздействий, установленную под брусково-проволочную обвязку.

Размещение и крепление плит производят в полувагонах с высотой боковых стен не менее 2060 мм с использованием основного габарита погрузки следующим порядком (рисунок 60).

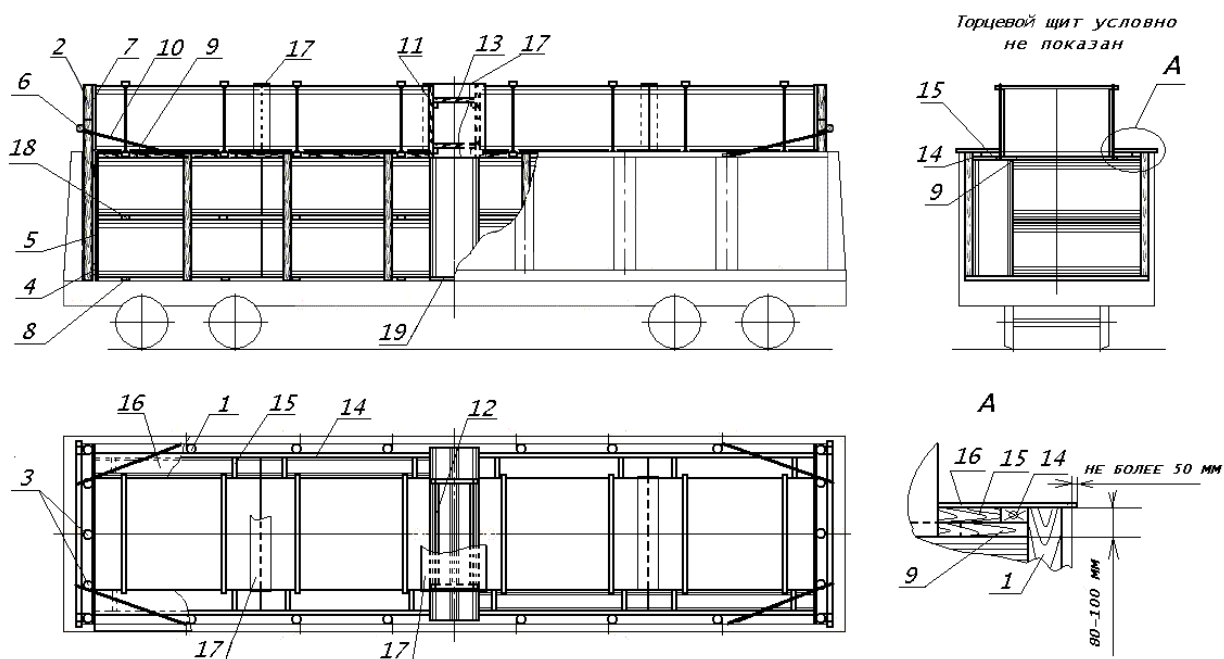


Рисунок 60

1 – боковая стойка; 2, 3 – торцевые стойки; 4 – доска; 5, 7 – плита щита; 6 – переключатель; 8 – поперечная подкладка; 9 – удлиненная прокладка; 10 – растяжка; 11 – упорный брусок; 12 – брусок; 13, 15 – распорный брусок; 14 – упорная доска; 16, 17 – плита укрытия; 18 – прокладка; 19 – продольная подкладка

В полувагоне устанавливают шесть пар боковых стоек высотой, равной высоте боковых стен полувагона. Стойки должны быть изготовлены и закреплены в соответствии с требованиями главы 1 настоящих ТУ.

Вплотную к торцевым дверям полувагона устанавливают щиты, сформированные на двух крайних стойках высотой 2650 мм и трех средних стойках высотой 3320 мм.

Стойки должны иметь толщину не менее 120 мм в верхнем отрубе и должны быть установлены комлем вверх. К стойкам в нижней части и на высоте от пола 1700 – 1800 мм прибивают по одной доске сечением не менее 50x150 мм и длиной, равной внутренней ширине полувагона (гвоздями длиной не менее 100 мм по два в каждое соединение). К доскам прибивают плиту размером 2750x1830 мм. К средним стойкам от высоты верхнего обвязочного бруса полувагона до верха стоек прибивают плиту размером 1350x1830 мм. С наружной стороны щита к пяти стойкам прибивают перекладину из круглого лесоматериала толщиной 100 – 130 мм гвоздями длиной не менее 150 мм по два в каждое соединение и закрепляют ее к крайним стойкам увязкой из проволоки диаметром не менее 5 мм в две нити. Щит закрепляют за перекладину двумя растяжками из проволоки диаметром 6 мм в четыре нити к ближайшим верхним увязочным устройствам полувагона.

Пачки нижнего яруса размещают вплотную к щитам и попарно к противоположным боковым стенам каждую на двух подкладках сечением не менее 50x150 мм и длиной, равной ширине кузова. Пачки второго яруса, расположенные «на пласть», укладывают на прокладки сечением не менее 50x150 мм и длиной 1830 мм. В середине вагона размещают пачку на двух продольных подкладках сечением не менее 50x150 мм и длиной по месту. Высота погрузки пачек должна быть на 80 - 100 мм ниже торцов боковых стоек.

Между пачками, уложенными «на пласть», и боковой стеной полувагона устанавливают пачки «на ребро».

Пакеты «шапки» размещают вплотную к торцевым щитам на прокладках сечением не менее 50x150 мм и длиной, равной ширине кузова.

К торцам пакетов «шапки» в середине полувагона устанавливают по два вертикальных упорных бруска сечением не менее 50x150 мм, скрепленные двумя горизонтальными брусками такого же сечения. В распор между вертикальными брусками устанавливают четыре распорных бруска сечением не менее 50x150 мм и длиной по месту, которые прибивают к горизонтальным брускам двумя гвоздями длиной не менее 100 мм каждый.

От поперечного смещения пакеты «шапки» с обеих сторон полувагона закрепляют упорными досками сечением не менее 50x150 мм и распорными брусками такого же сечения длиной по месту. Упорные доски укладывают по всей длине пакетов «шапки» на удлиненные прокладки вплотную к боковым стойкам и прибивают к прокладкам гвоздями длиной не менее 100 мм по два в каждое соединение. Распорные бруски устанавливают между упорными досками и пакетами «шапки» на прокладки и прибивают к ним двумя гвоздями длиной не менее 100 мм каждый.

От атмосферных осадков пачки, расположенные в пределах высоты кузова полувагона, защищают плитами, которые укладывают вплотную к пакетам «шапки» на распорные бруски и торцы боковых стоек и прибивают гвоздями длиной не менее 100 мм к распорным брускам у пакетов и к стойкам по два гвоздя в каждую стойку и в каждый брусок. Выход плит укрытия за верхний обвязочный брус полувагона должен быть не более 50 мм. Зазор между пакетами «шапки» в середине вагона, а также стыки между ними закрывают сверху и с боков плитами размерами по месту, которые прибивают к вертикальным упорным брускам, установленным в зазор.

Допускается под плиты укрытия дополнительно укладывать влагозащитный материал.

4.2. Древесностружечные неламинированные плиты (далее – плиты) размерами 3500x1750 мм перед погрузкой формируют в пакеты (пачки). Характеристики и количество размещаемых в полувагоне пакетов (пачек) приведены в таблице 10.

Таблица 10

Место и способ расположения пакетов (пачек)	Количество плит в пакете (пачке)	Масса пакета (пачки), т	Количество пакетов (пачек) в полувагоне
в пределах высоты кузова	«на пласть» и «на ребро» вдоль полувагона	54	9
	«на торец» поперек полувагона	35	2
«шапка»	«на пласть»	90	3

Пакеты «шапки» формируют с использованием брусково-проволочной обвязки. Пакеты «шапки» должны иметь защиту от атмосферных воздействий, установленную под брусково-проволочную обвязку.

Размещение и крепление пакетов плит производят в полувагонах с высотой боковых стен не менее 2060 мм с использованием основного габарита погрузки следующим порядком (рисунок 61).

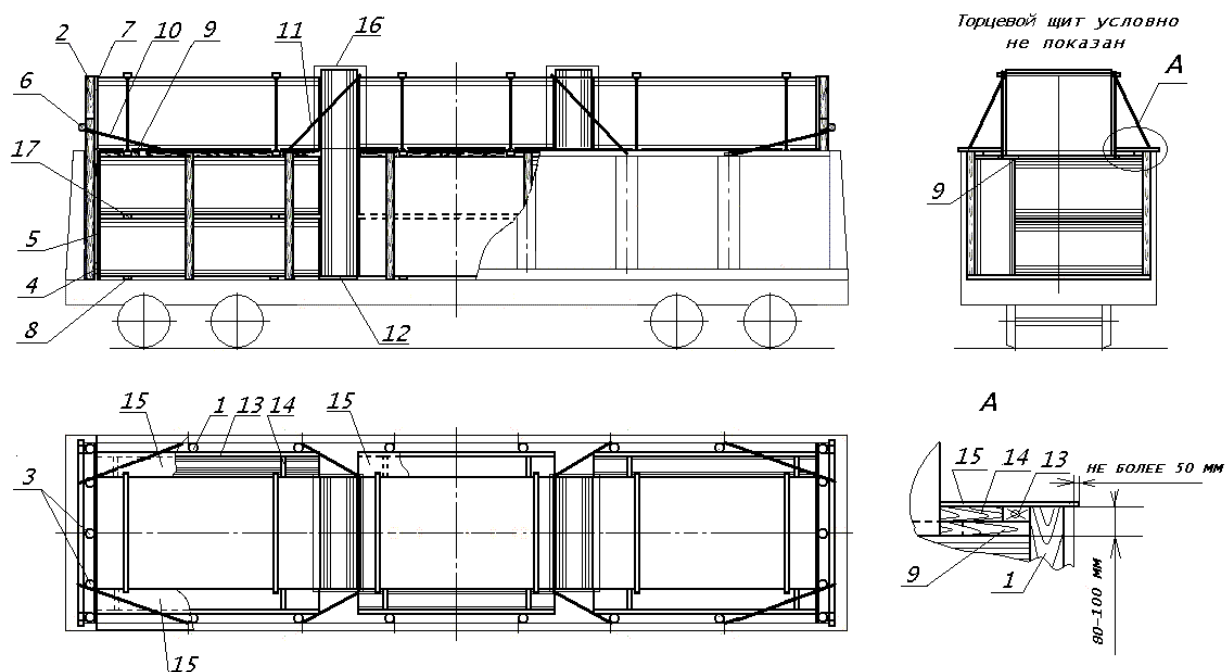


Рисунок 61

1 – боковая стойка; 2, 3 – торцевые стойки; 4 – доска; 5, 7 – плита щита; 6 – перекладина; 8 – поперечная подкладка; 9 – удлиненная прокладка; 10 – растяжка; 11 – обвязка; 12 – продольная подкладка; 13 – упорная доска; 14 – распорный брусок; 15 – плита укрытия; 16 – влагозащитный материал; 17 – прокладка

В полувагоне устанавливают шесть пар боковых стоек высотой, равной высоте боковых стен полувагона. Стойки должны быть изготовлены и закреплены в соответствии с требованиями главы 1 настоящих ТУ.

Вплотную к торцевым дверям полувагона устанавливают щиты, сформированные на двух крайних стойках высотой 2650 мм и двух средних стойках высотой 3400 мм. Стойки должны иметь толщину не менее 120 мм в верхнем отрубе и должны быть установлены комлем вверх. К стойкам в нижней части и на высоте от пола 1600 – 1700 мм прибивают по одной доске сечением не менее 50x150 мм и длиной, равной внутренней ширине полувагона (гвоздями длиной не менее 100 мм по два в каждое соединение). К доскам прибивают плиту высотой 1830 мм и шириной, равной ширине кузова. К средним стойкам прибивают плиту размером 1500x1750 мм такими же гвоздями по четыре к каждой доске. С наружной стороны щита к четырем стойкам на высоте 2600 мм от пола вагона прибивают перекладину из круглого лесоматериала толщиной 100 – 130 мм гвоздями длиной не менее 150 мм по два в каждое соединение и закрепляют ее к крайним стойкам увязкой из проволоки диаметром не менее 5 мм в две нити. Щит закрепляют за перекладину двумя растяжками из проволоки диаметром 6 мм в четыре нити к ближайшим верхним увязочным устройствам полувагона.

Вплотную к щитам на двух подкладках сечением не менее 50x100 мм и длиной, равной ширине кузова, размещают по одному штабелю, состоящему из двух пачек по 54 плиты, уложенных «на пласть», вплотную к одной и той же боковой стене, и одной такой же пачки, установленной «на ребро». Пачки второго яруса укладывают на прокладки сечением не менее 25x150 мм и длиной 1750 мм. Высота пачек второго яруса должна быть на 80 – 100 мм ниже торцов боковых стоек. Пакеты «шапки» размещают вплотную к торцевым щитам на прокладках сечением не менее 50x150 мм и длиной, равной ширине кузова. Вплотную к пачкам крайних штабелей на двух продольных подкладках сечением не менее 50x150 мм и длиной, равной толщине пачки, размещают пачки по 35 плит «на торец» и закрепляют обвязками из проволоки диаметром 6 мм в две нити к ближайшим верхним увязочным устройствам полувагона.

Между установленными «на торец» пачками размещают штабель, аналогичный крайним, развернутый на 180° относительно продольной плоскости симметрии полувагона.

От поперечного смещения пакеты «шапки» с обеих сторон полувагона закрепляют упорными досками сечением не менее 50x150 мм и распорными брусками такого же сечения. Упорные доски укладывают по всей длине пакетов «шапки» на прокладки вплотную к боковым стойкам и прибивают к прокладкам гвоздями длиной не менее 100 мм по два в каждое соединение. Распорные бруски длиной по месту устанавливают между упорными досками и пакетами «шапки» на прокладки и прибивают к ним двумя гвоздями длиной не менее 100 мм каждый.

От атмосферных осадков пачки, расположенные в пределах высоты кузова полувагона, защищают плитами, которые укладывают вплотную к пакетам «шапки» на распорные бруски и торцы боковых стоек и прибивают гвоздями длиной не менее 100 мм к распорным брускам у пакетов и к стойкам по два гвоздя в каждую стойку и в каждый брусок. Пачки, установленные «на торец», укрывают влагозащитным материалом, который закрепляют рейками.

Допускается под плиты укрытия дополнительно укладывать влагозащитный материал.

4.3. Древесностружечные плиты (далее – плиты) размерами 3500x1750 мм (ламинированные и неламинированные) размещают в пределах высоты кузова полувагона с высотой боковых стен 2060 мм.

Характеристики и количество размещаемых в полувагоне пачек приведены в таблице 11.

Способ расположения пачек	Масса пачки, т	Количество пачек в полувагоне
«на пласть»	9,375	3
«на торец»	3,75	3

Размещение и крепление пачек производят следующим порядком (рисунок 62).

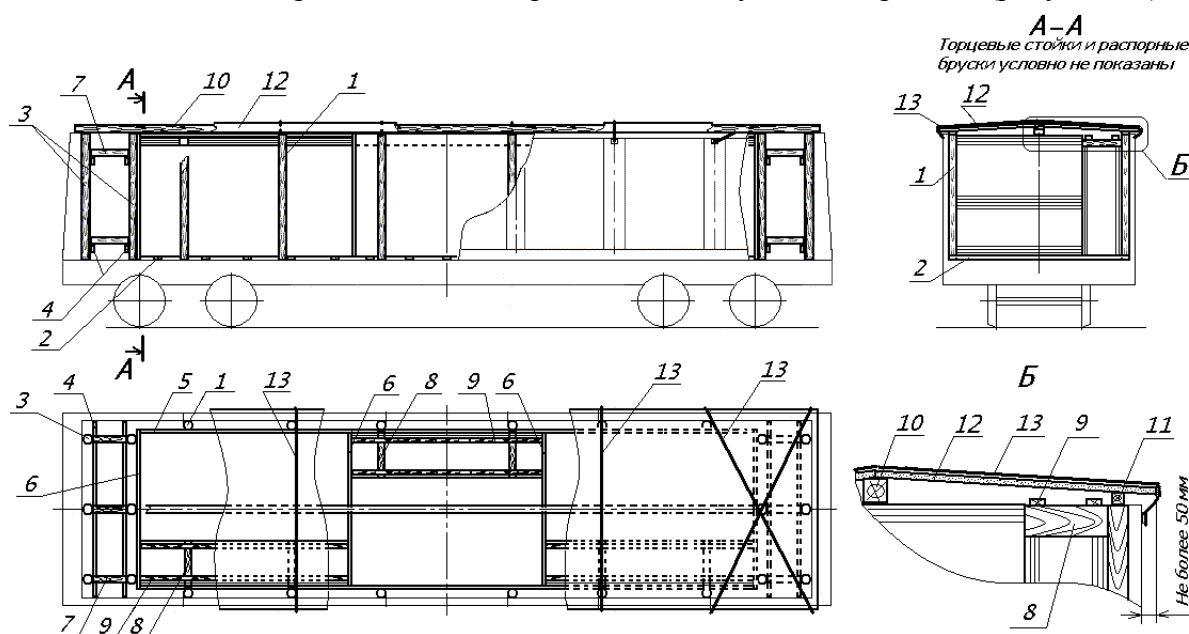


Рисунок 62

- 1 – боковая стойка; 2 – подкладка; 3 – торцевая стойка; 4 – доска; 5 – плита боковой обшивки; 6 – плита торцевой обшивки; 7 – торцевой распорный брусок; 8 – распорный брусок; 9 – планка; 10 – центральный брусок укрытия; 11 – боковой брусок укрытия; 12 – плита укрытия; 13 – обвязка укрытия

В полувагоне устанавливают шесть пар боковых стоек толщиной не менее 100 мм и высотой, равной высоте боковых стен полувагона. Стойки должны быть изготовлены и закреплены в соответствии с требованиями главы 1 настоящих ТУ. К стойкам по всей длине погрузки и по высоте кузова полувагона прибивают некондиционные плиты.

Вплотную к торцевым дверям (стенам) полувагона устанавливают по три аналогичные торцевые стойки. К стойкам в нижней части и на высоте от пола 1600 – 1700 мм прибивают по одной доске сечением не менее 50x100 мм и длиной, равной внутренней ширине полувагона (гвоздями длиной не менее 150 мм по два в каждое соединение).

Пачки плит размещают тремя штабелями по длине полувагона симметрично относительно поперечной плоскости симметрии. В каждом штабеле размещают две пачки: одну – «на пласть» и одну – «на ребро». Штабели размещают поочередно с разворотом на 180° относительно продольной плоскости симметрии полувагона. Между штабелями и к торцам крайних штабелей устанавливают некондиционные плиты.

Вплотную к торцам крайних штабелей напротив торцевых стоек устанавливают и скрепляют между собой по три стойки порядком, аналогичным установке торцевых стоек. Доски скрепления стоек должны располагаться на одном уровне. В распор между стойками на скрепляющие их доски устанавливают по шесть распорных брусков сечением не менее 100x100 мм, которые прибивают к доскам гвоздями длиной не менее 150 мм по два в каждое соединение.

В каждом штабеле на пачки, размещенные «на ребро», в распор между пачками, уложенными «на пласть», и противоположной боковой стеной полувагона укладывают по два распорных бруска высотой 250 мм, шириной не менее 100 мм и длиной по месту, которые скрепляют двумя продольными планками сечением не менее 25x100 мм и длиной 3500 мм гвоздями длиной не менее 100 мм по два в каждое соединение. Допускается распорные брусочки выполнять составными по высоте.

Укрытие груза от атмосферных воздействий производят следующим порядком. На пачки плит в продольной плоскости симметрии полувагона укладывают центральный брусок сечением не менее 100x100 мм и длиной, равной длине кузова. На торцы боковых стоек укладывают боковые брусочки укрытия толщиной не менее 50 мм, шириной не менее 60 мм и длиной, равной длине кузова, которые прибивают к стойкам гвоздями длиной не менее 120 мм по два в каждое соединение. Допускается центральный и боковые брусочки укрытия выполнять составными по длине; стыки боковых брусочков должны располагаться на стойках. На центральный и боковые брусочки укладывают некондиционные плиты, которые прибивают к каждому брусочку гвоздями длиной не менее 100 мм с шагом не более 400 мм. Выход плит укрытия за верхний обвязочный брусок полувагона с каждой стороны должен быть не более 50 мм. Дополнительно плиты укрытия закрепляют восьмью обвязками из проволоки диаметром не менее 4 мм в две нити за верхние наружные обвязочные устройства полувагона.

Допускается под плиты укрытия дополнительно укладывать влагозащитный материал.

5. Размещение и крепление лесоматериалов на платформах с оборудованием ВО-162

5.1. Четырехосные платформы с установленным оборудованием ВО-162 предназначены для перевозки непакетированных круглых неокоренных лесоматериалов (кроме кряжей из прикорневой части ствола) длиной 1,6 – 13,5 м и пиломатериалов длиной 2,0 – 6,5 м в пределах зонального габарита погрузки.

5.2. Оборудование ВО-162 (рисунок 63) состоит из двух металлических торцевых стенок, двух – шести металлических стоечных передвижных секций, элементов крепления стенок и секций к раме платформы.

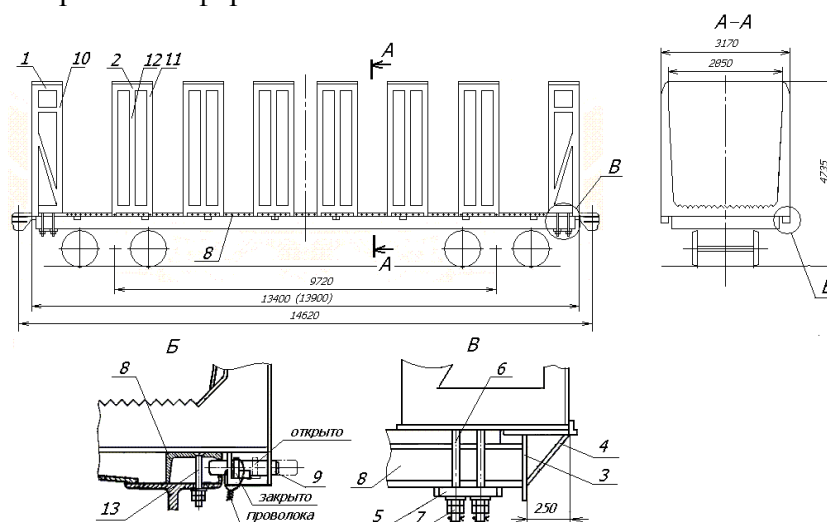


Рисунок 63

- 1 – торцевая стенка; 2 – стоечная передвижная секция; 3 – лист концевой балки платформы; 4 – кронштейн; 5 – плита; 6 – болт; 7 – гайка, контргайка; 8 – опорная балка; 9 – палец; 10 – стойка торцевой стенки; 11 – крайняя стойка передвижной секции; 12 – средняя стойка передвижной секции; 13 – болт крепления опорной балки

В конструкцию торцевой стенки входит пара стоек. Каждая стоечная передвижная секция состоит из двух пар крайних стоек и одной пары средних стоек.

5.3. Перед установкой на платформу торцевых стенок и стоечных передвижных секций с них демонтируют торцевые и боковые борта.

Каждая торцевая стенка установлена на раме платформы симметрично относительно ее продольной плоскости симметрии вплотную к листу концевой балки. При этом длина погрузочной площадки платформы составляет 13000 мм. Допускается устанавливать торцевые стенки с выходом за концевую балку рамы платформы при помощи кронштейнов, привариваемых к листу концевой балки и к торцевой стенке. При этом длина погрузочной площадки платформы составляет 13600 мм. Каждая торцевая стенка закреплена к платформе при помощи двух металлических плит и восьми болтов, по одной плите и четыре болта с каждой стороны.

Между торцевыми стенками на раму платформы устанавливают от двух до шести стоечных передвижных секций. Секции закрепляют к опорным балкам при помощи пальцев. Крепление опорных балок к верхней полке боковой балки рамы платформы осуществляется болтами через отверстия крепления уголков настила платформы. Допускается крепление опорных балок к платформе сваркой. Все пальцы, фиксирующие стоечные передвижные секции к опорным балкам, должны находиться в рабочем (закрытом) положении, то есть, введены в отверстия опорных балок и надежно удерживать их от перемещений. Рукоятки пальцев в рабочем (закрытом) положении должны быть зафиксированы (привязаны) к корпусам фиксаторов проволокой диаметром не менее 4 мм в один оборот с закручиванием ее концов в три – четыре витка при помощи приспособления для установки проволочных закруток.

Высота торцевых стенок и стоечных передвижных секций не должна превышать 4735 мм от УГР. Внешнее очертание торцевых стенок и стоечных передвижных секций должно обеспечивать их вписывание в зональный габарит погрузки.

5.4. Допускается демонтаж части стоечных передвижных секций с платформы в зависимости от длины загружаемых лесоматериалов, если это предусматривается технической документацией на вагон.

5.5. Перед погрузкой лесоматериалов на платформы с оборудованием ВО-162 должна быть проверена исправность стоечных передвижных секций и торцевых стенок, элементов их крепления (болтов, гаек, металлических плит, рабочее положение рукояток пальцев).

5.6. Лесоматериалы размещают штабелями (круглые – от одного до семи, пиломатериалы – от двух до шести) вдоль платформы без подкладок и прокладок. Высота штабелей должна быть на 100 мм ниже торцевых стенок и стоечных передвижных секций. Торцы штабелей должны быть выровнены. Общая длина штабелей должна максимально использовать внутреннюю длину платформы. С этой целью допускается погрузка на платформу штабелей различной длины. Более длинные штабели располагают крайними, меньшей длины – в пространстве между ними. В каждом штабеле лесоматериалы должны быть одной длины в пределах допусков, установленных нормативной документацией на продукцию. Если общая длина штабелей меньше внутренней длины платформы, они могут быть размещены на расстоянии не более 350 мм друг от друга.

Круглые лесоматериалы в верхнем ряду каждого штабеля должны быть уложены плотно друг к другу и выровнены. Не допускается укладывать в этом ряду свободно лежащие одиночные бревна. Разность высот обращенных друг к другу торцов двух соседних штабелей допускается не более 2/3 диаметра бревен, уложенных в верхнем ряду штабеля. Не допускается размещать на платформах лесоматериалы с обледенением.

Пиломатериалы размещают в штабеле «на пласть» так, чтобы они плотно прилегали друг к другу и к ограждающим стойкам. Зазор между штабелем и стойками заполняют пиломатериалами, укладываемыми «на ребро». Толщина и длина пиломатериалов в

каждом ярусе штабеля должна быть одинаковой в пределах допусков, установленных нормативной документацией на продукцию.

В зависимости от применяемых при выгрузке технологий и механизмов допускается разделение штабелей на две – четыре части по высоте прокладками из досок толщиной не менее 25 мм, шириной 150 – 200 мм и длиной, равной ширине штабеля (рисунок 64). Для прокладок допускается использовать дощатый горбыль. При размещении круглых лесоматериалов по длине штабеля укладывают две прокладки, которые располагают: при длине штабеля до 3,0 м включительно – на расстоянии 300 – 500 мм от его концов; при длине штабеля более 3,0 м – на расстоянии 500 – 800 мм от его концов. При размещении пиломатериалов прокладки укладывают в соответствии с положениями пункта 3.1 настоящей главы. При размещении пиломатериалов толщиной менее 30 мм штабель разделяют по длине тремя аналогичными прокладками, одну из которых располагают посередине длины штабеля.

Допускается укладывать внутри штабеля пиломатериалы разной длины встык с ограждением их по всему периметру поперечного сечения штабеля пиломатериалами длиной, равной длине штабеля. Стыкование должно быть плотным, а торцы штабеля выровнены. Под прокладками и над ними, а также в верхней и нижней части каждого штабеля должны быть уложены по два слоя пиломатериалов длиной, равной длине штабеля.

При укладке в штабель пиломатериалов толщиной менее 30 мм на верхнюю его часть укладывают один-два слоя обрезных или необрезных пиломатериалов толщиной не менее 30 мм.

Верхний слой пиломатериалов каждого штабеля должен быть скреплен прижимными поперечными брусками толщиной 50 мм, шириной 150 мм и длиной, равной ширине штабеля поверху. Прижимные бруски располагают аналогично прокладкам. Каждый брусок прибивают к пиломатериалам шестью гвоздями длиной 100 – 125 мм равномерно по всей длине бруска.

Разность высоты обращенных друг к другу торцов двух соседних штабелей пиломатериалов допускается не более 100 мм.

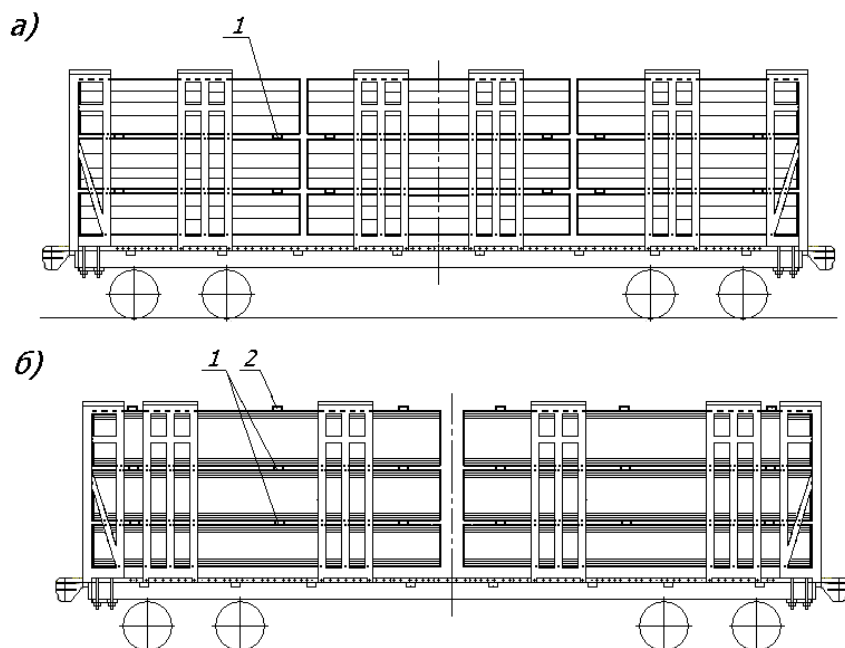


Рисунок 64 – Применение прокладок:
а) при размещении круглых лесоматериалов; б) при размещении пиломатериалов:
1 – прокладка; 2 – прижимной брусок

5.7. Каждый штабель должен быть огражден не менее чем двумя парами стоек, входящих в конструкцию торцевых стенок и стоечных передвижных секций. При этом должны быть выполнены следующие требования:

- торец штабеля, огражденный торцевой стенкой, а также торцы двух соседних штабелей, огражденные одной и той же стоечной передвижной секцией, должны заходить за внутреннюю грань крайних стоек торцевых стенок и стоечных передвижных секций не менее чем на 200 мм при длине штабеля до 3,0 м включительно, не менее чем на 250 мм – при длине штабеля более 3,0 м (рисунок 65); при этом прилегание торцов двух соседних штабелей, огражденных одной и той же стоечной передвижной секцией, к средней стойке этой секции не допускается;

- штабель должен выступать за пределы стоечных передвижных секций не менее чем на 200 мм при длине штабеля до 3,0 м включительно, не менее чем на 250 мм – при длине штабеля более 3,0 м (рисунок 66);

- если стоечная передвижная секция ограждает торец одного штабеля, то выход торца штабеля за среднюю стойку секции должен быть не менее 250 мм (рисунок 66).

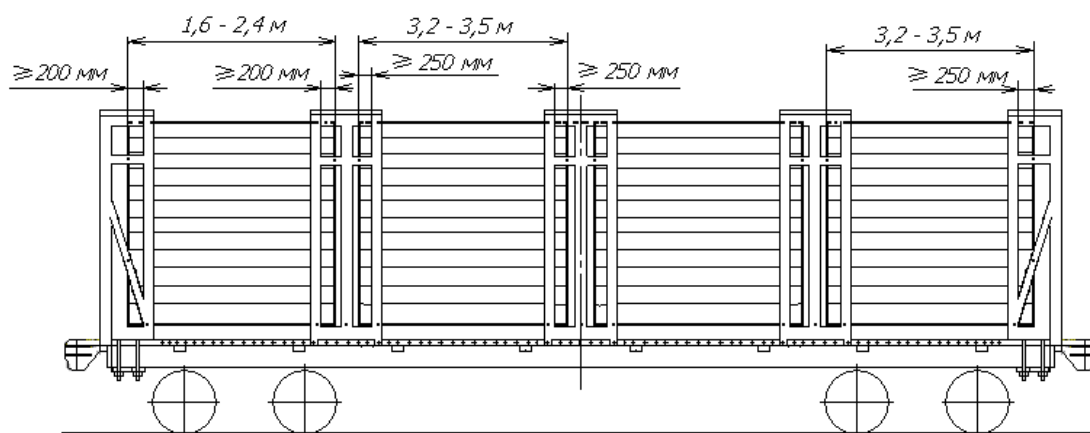


Рисунок 65

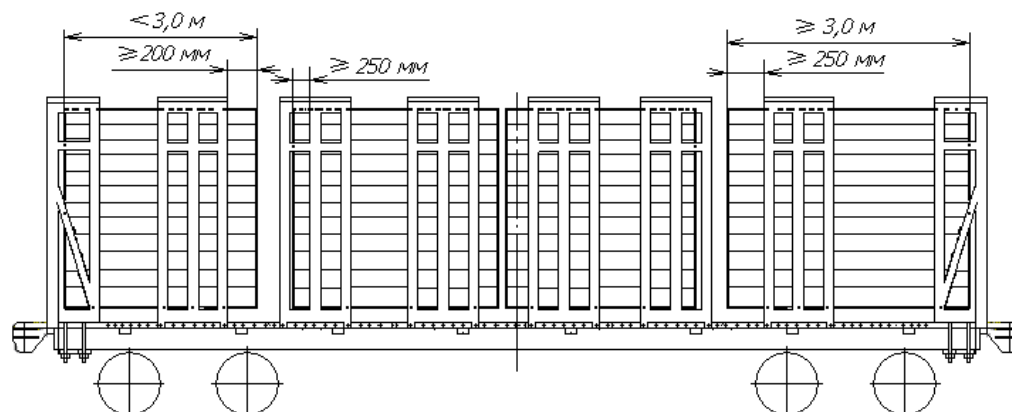


Рисунок 66

5.8. Варианты размещения штабелей и расположения стоечных передвижных секций на платформе в зависимости от длины загружаемых лесоматериалов и числа секций для платформы с торцевыми стенками, установленными в пределах рамы платформы, приведены на рисунке 67, для платформы с торцевыми стенками, установленными с выходом за концевую балку рамы – на рисунке 68.

Если штабель ограждают более чем двумя стоечными передвижными секциями, их устанавливают на равных расстояниях друг от друга. Допускается устанавливать одну или

две промежуточные стоечные передвижные секции на расстоянии 100 – 150 мм от торцевой стенки или друг от друга.

5.9. Перед погрузкой и при отправлении платформ в порожнем состоянии должна быть проверена исправность стоечных передвижных секций и торцевых стенок, элементов их крепления (болтов, гаек, металлических плит, рабочее положение рукояток пальцев).

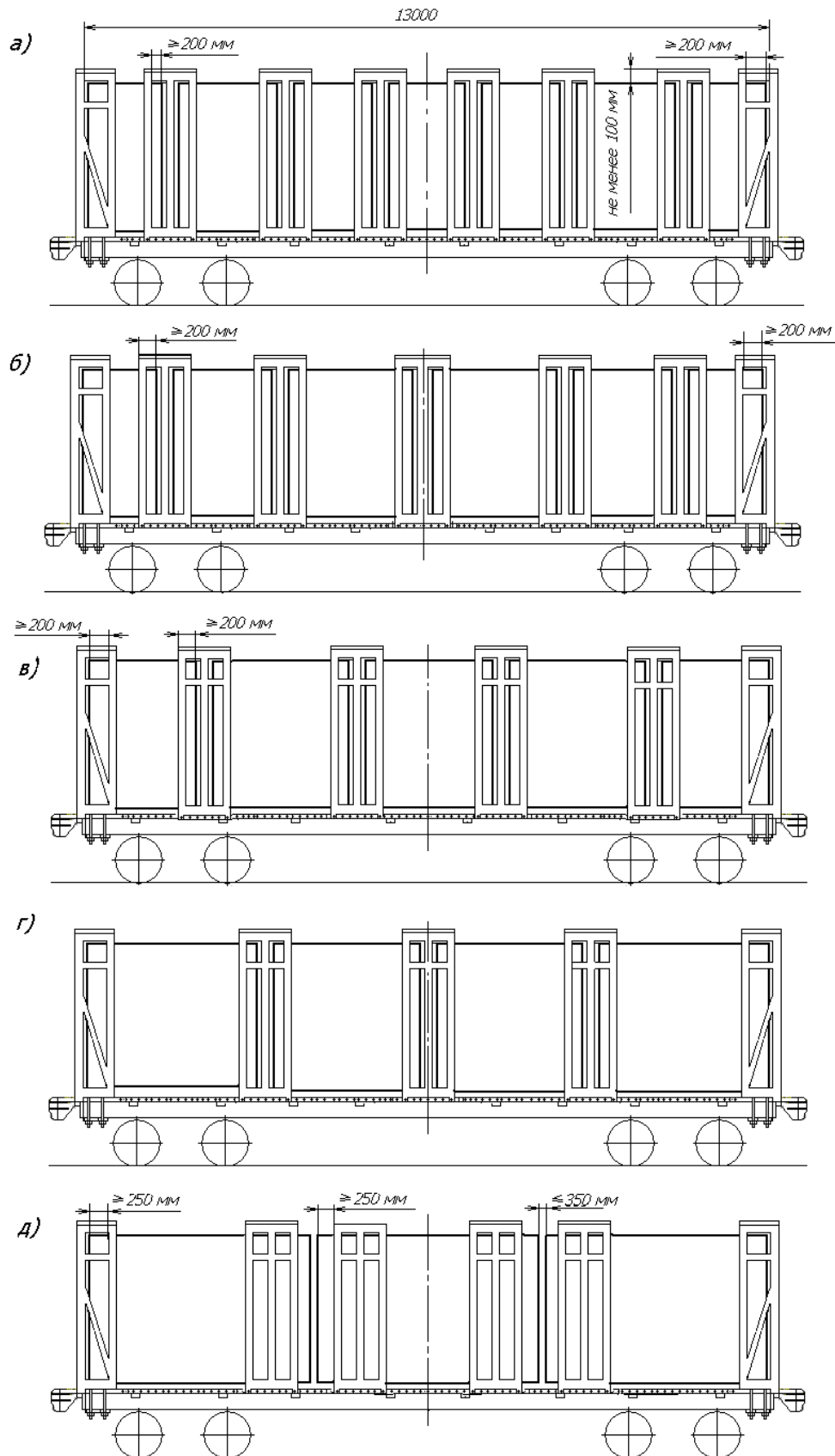


Рисунок 67 – Размещение лесоматериалов на платформе с длиной погрузочной площадки 13000 мм:

- а) штабели длиной 1,60 – 1,75 м; б) штабели длиной 1,80 – 2,10 м; в) штабели длиной 2,20 – 2,50 м; г) штабели длиной 2,85 – 3,15 м; д) штабели длиной 3,30 – 4,30 м

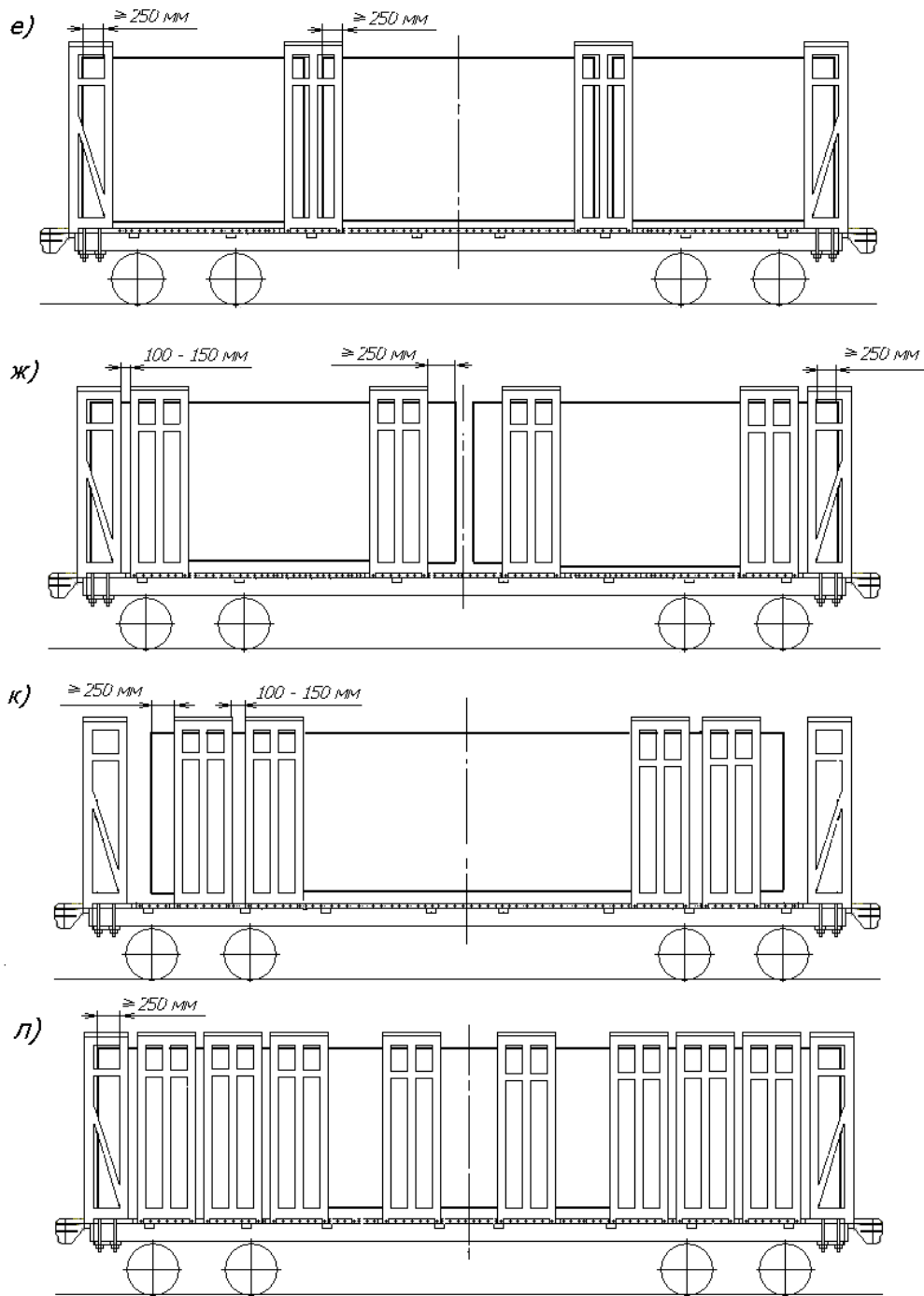


Рисунок 67 (продолжение)

е) штабели длиной 4,00 – 4,25 м; ж) штабели длиной 4,50 – 6,50 м;
 к), л) штабели длиной 7,00 – 13,00 м

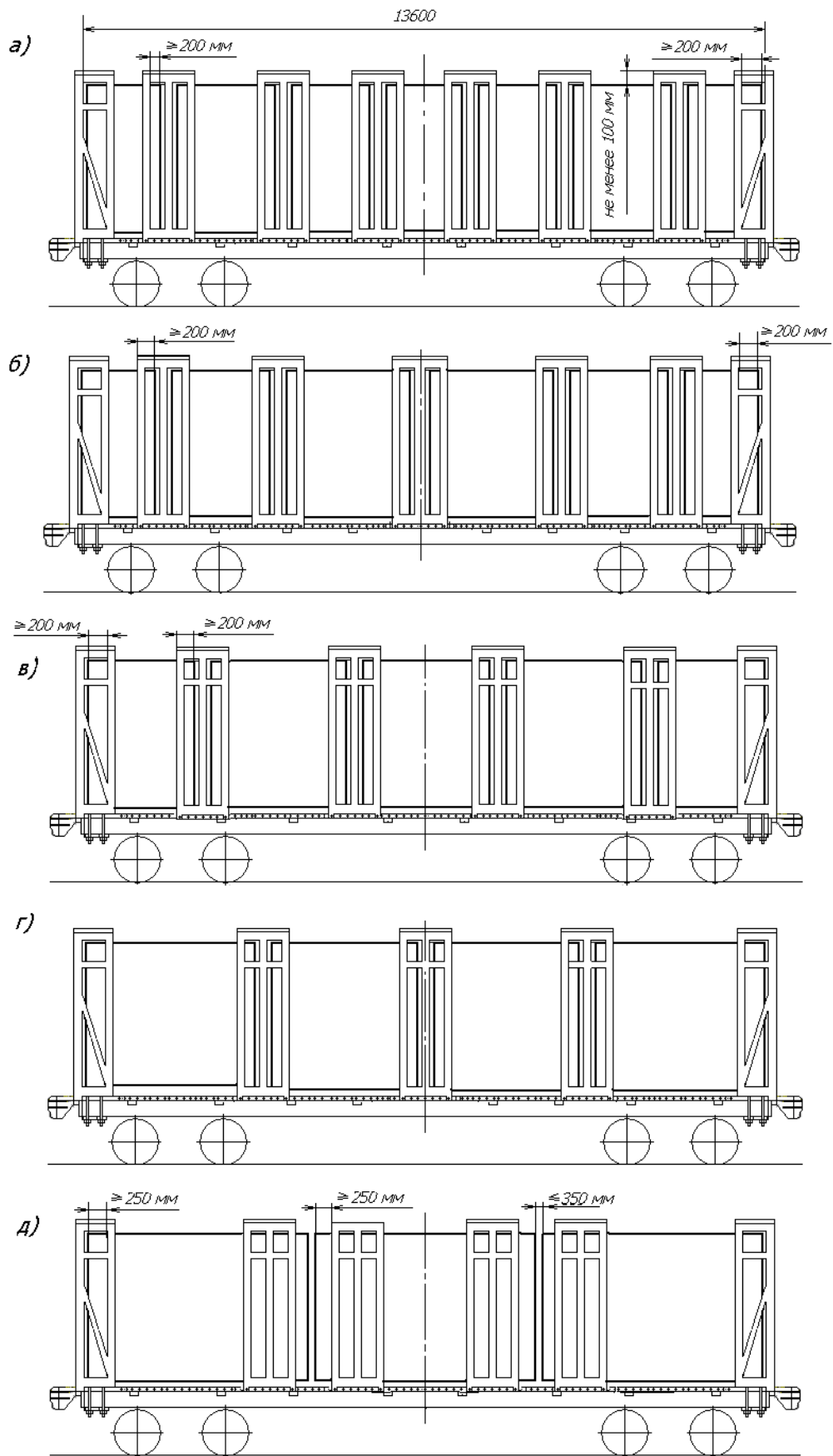


Рисунок 68 – Размещение лесоматериалов на платформе с длиной погрузочной площадки 13600 мм:

- а) штабели длиной 1,60 – 1,85 м; б) штабели длиной 1,85 – 2,25 м; в) штабели длиной 2,30 – 2,65 м; г) штабели длиной 3,00 – 3,35 м; д) штабели длиной 3,50 – 4,50 м

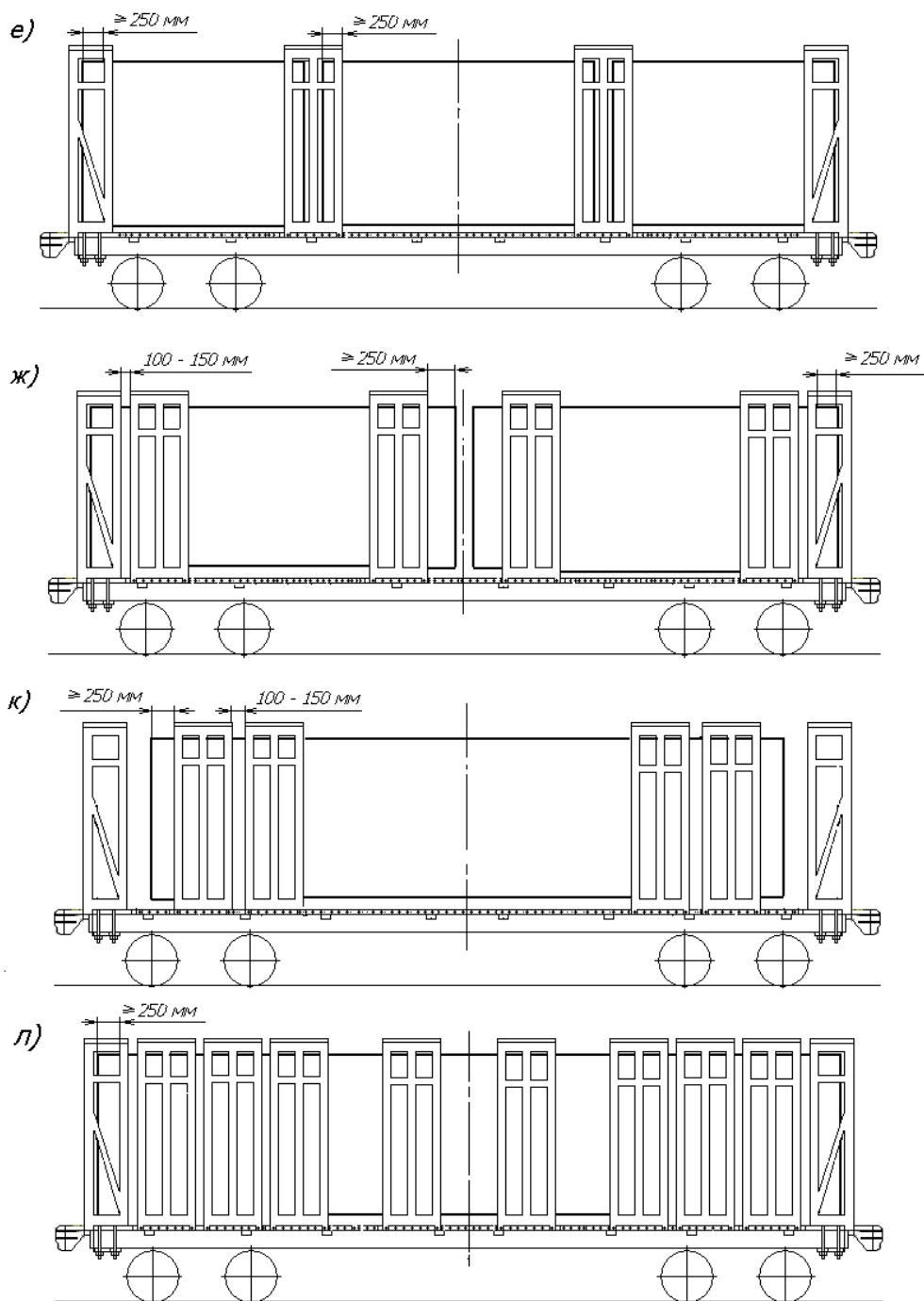


Рисунок 68 (продолжение)

е) штабели длиной 4,20 – 4,50 м; ж) штабели длиной 4,50 – 6,80 м;
 к), л) штабели длиной 7,00 – 13,00 м

6. Размещение и крепление лесоматериалов на платформах, оборудованных торцевыми стенками ВО-162 и боковыми стойками ВО-118

6.1. Платформы, оборудованные торцевыми металлическими стенками ВО-162 и металлическими боковыми стойками ВО-118 без увязочных цепей в верхней части (рисунок 69), предназначены для перевозки непакетированных круглых неокоренных лесоматериалов (кроме кряжей из прикорневой части ствола) длиной от 3,0 до 13,5 м включительно и пиломатериалов длиной от 3,0 до 6,5 м включительно в пределах зонального габарита погрузки.

6.2. Каждая торцевая стенка установлена на раме платформы симметрично относительно ее продольной плоскости симметрии вплотную к листу концевой балки. При этом длина погрузочной площадки платформы составляет 13000 мм. Допускается устанавливать торцевые стенки с выходом за концевую балку рамы платформы при помощи кронштейнов, привариваемых к листу концевой балки и к торцевой стенке. При этом длина погрузочной площадки платформы составляет 13600 мм. Каждая торцевая стенка закреплена к платформе при помощи двух металлических плит и восьми болтов, по одной плите и четыре болта с каждой стороны.

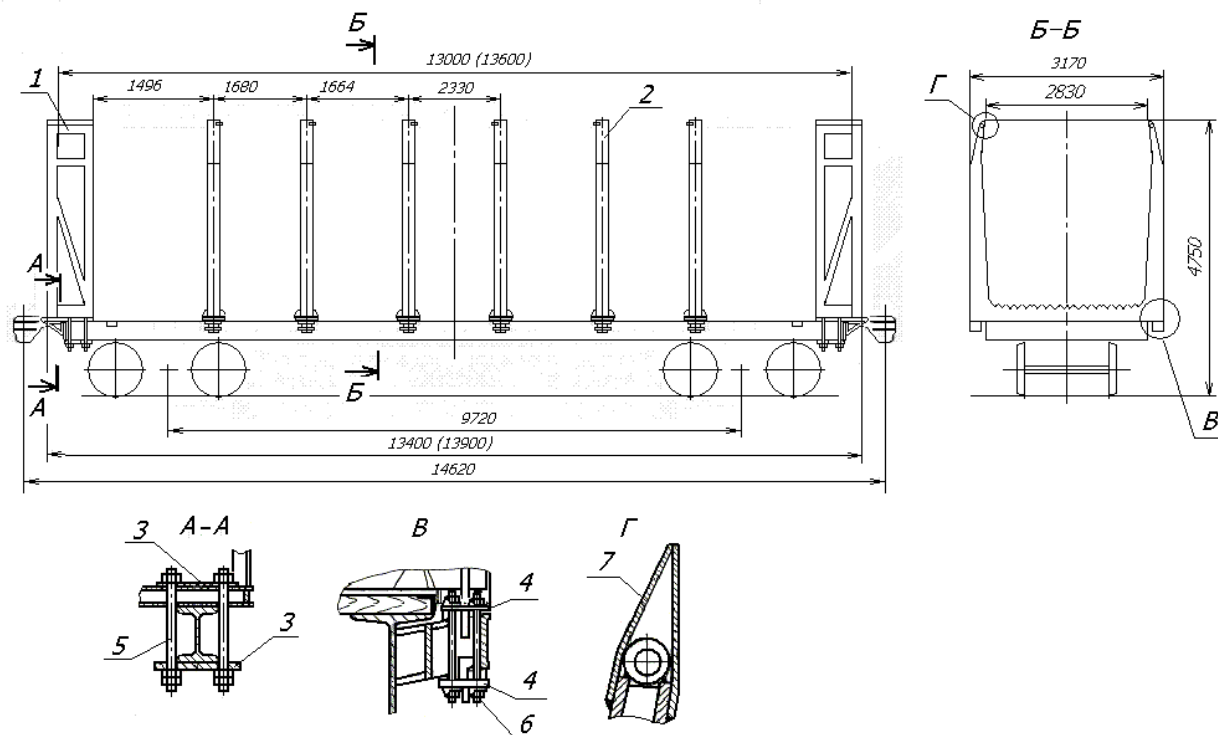


Рисунок 69

1 – торцевая стенка ВО-162; 2 – боковая стойка ВО-118;
3, 4 – металлическая плита; 5, 6 – болт; 7 – удлинитель (наконечник)

6.3. Между торцевыми стенками на раму платформы симметрично ее продольной плоскости симметрии устанавливают и закрепляют в стоечных скобах шесть металлических стоек ВО-118, представляющих собой монолитную конструкцию, состоящую из двух стоек и поперечной балки с гребенкой. Стойки закрепляют в стоечных скобах платформы при помощи двух металлических плит и четырех болтов. В верхней части каждая стойка имеет удлинитель (наконечник).

Высота торцевых стенок и стоек не должна превышать 4750 мм от УГР. Внешнее очертание торцевых стенок и стоек должно обеспечивать их вписывание в зональный габарит погрузки.

6.4. Перед погрузкой лесоматериалов на оборудованные платформы должна быть проверена исправность стоек и торцевых стенок, элементов их крепления (болтов, гаек, металлических плит).

6.5. Лесоматериалы размещают штабелями вдоль платформы (круглые – от одного до четырех, пиломатериалы – от двух до четырех) без подкладок и прокладок.

Размещение груза начинают с укладки крайних штабелей у торцевых стенок платформы, затем последовательно укладывают остальные штабели.

При размещении круглых лесоматериалов в каждом штабеле комли и вершины должны чередоваться поштучно или пачками так, чтобы половина сортиментов в штабеле была размещена комлями в одну сторону, половина – в другую.

При формировании штабеля должны выполняться положения пункта 5.6 настоящей главы. Не допускается размещать на платформах лесоматериалы с обледенением.

6.6. Общая длина штабелей должна быть равна внутренней длине платформы. Допускается совместная погрузка на одну платформу штабелей различной длины. При этом в каждом штабеле лесоматериалы должны быть одной длины в пределах допусков, установленных нормативной документацией на продукцию. Если общая длина штабелей меньше внутренней длины платформы, они могут быть размещены на расстоянии друг от друга не более 200 мм.

6.7. Каждый штабель лесоматериалов должен быть расположен в пределах не менее чем двух пар стоек. Торец каждого крайнего штабеля должен заходить за стойки торцевой стенки не менее чем на 250 мм. Торцы каждого штабеля должны выходить за боковые стойки не менее чем на 250 мм.

6.8. При отправлении платформ в порожнем состоянии должна быть проверена исправность торцевых стенок и стоек, элементов их крепления (болтов, гаек, металлических плит).

7. Размещение и крепление лесоматериалов на платформах, оборудованных съемным оборудованием (модели 13-401-06, 13-4012-06, 13-2114-06П)

7.1. Платформы моделей 13-401-06, 13-4012-06, 13-2114-06П представляют собой 4-осные универсальные платформы моделей 13-401, 13-4012, 13-2114П с оборудованием ВО-118А, М1736, М1742, модернизированным в основном исполнении и в исполнениях -01, -02, -03, -04, -05 по проекту 4443-02.00.00.000 Научно-внедренческого центра «Вагоны» (НВЦ «Вагоны»), и предназначены для перевозки непакетированных круглых неокоренных лесоматериалов в пределах зонального габарита погрузки.

Платформы в исполнениях -01, -03, -05 могут использоваться для перевозки круглых неокоренных лесоматериалов в пределах габарита погрузки железных дорог Финляндии.

Оборудование включает в себя шесть съемных боковых рам с надставками стоек, закрепленных в боковых стоечных скобах платформы болтами, и две съемные торцевые стены (рисунок 70).

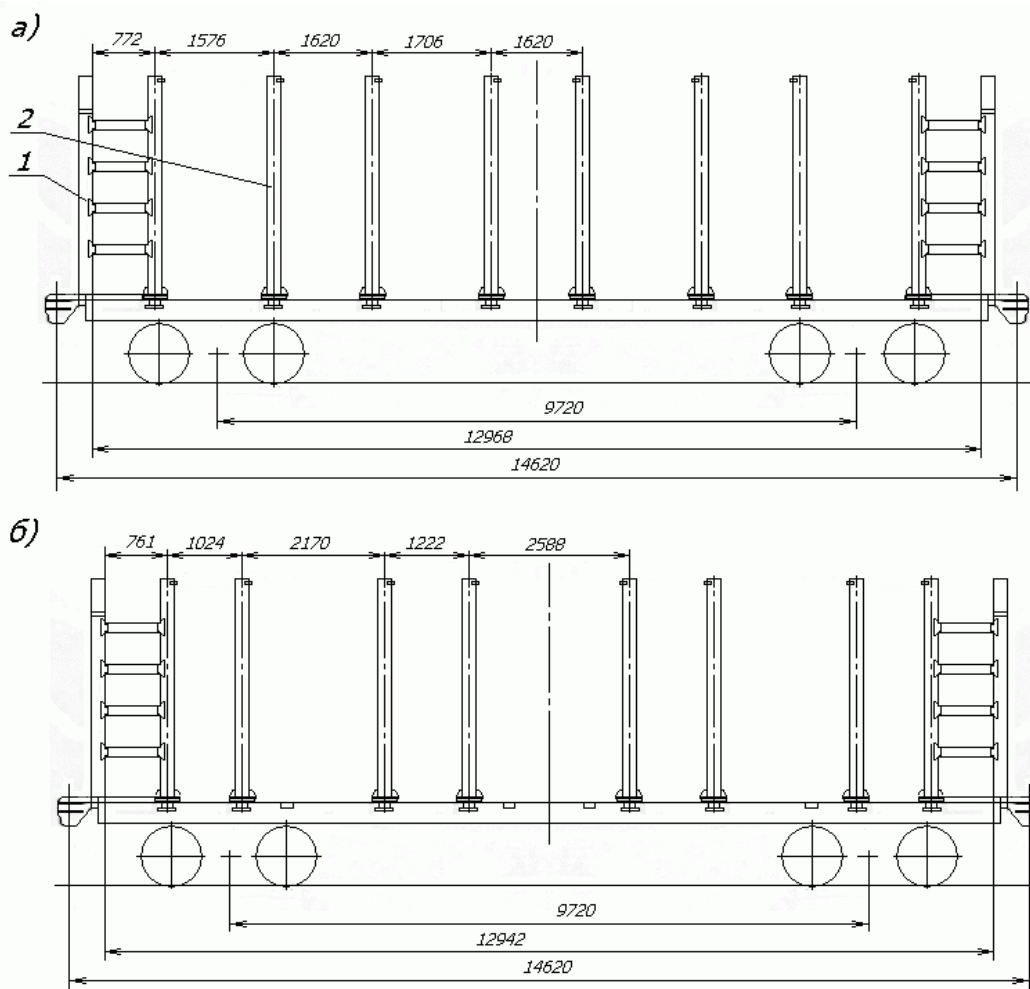


Рисунок 70 – Платформы моделей 13-401-06, 13-4012-06, 13-2114-06:

а) на базе платформ с модернизированным оборудованием ВО-118А и М1736;

б) на базе платформ с модернизированным оборудованием М1742

1 – торцевая стена; 2 – боковая рама

Каждая боковая рама состоит из двух стоек и основания, оборудованного гребенками. Боковые рамы и торцевые стены устанавливают на пол платформы и закрепляют в стоечных скобах при помощи болтовых соединений. На платформах с оборудованием ВО-118А, М1736 все боковые рамы закрепляют в существующих стоечных скобах (рисунок 70а), на платформах с оборудованием М1742 средние и крайние боковые рамы закрепляют в дополнительно приваренных стоечных скобах (рисунок 70б).

7.2. Лесоматериалы размещают на платформах несколькими штабелями по длине без подкладок и прокладок (рисунки 71 – 73). Штабели формируют в соответствии с положениями пунктов 1.3 и 2.1.1 настоящей главы. Высота штабелей должна быть не менее чем на 100 мм меньше высоты стоек боковых рам. Круглые лесоматериалы в верхнем ряду каждого штабеля должны быть уложены плотно друг к другу и выровнены. Не допускается укладывать в этом ряду свободно лежащие одиночные бревна. Не допускается размещать на платформах лесоматериалы с обледенением. Разность высот обращенных друг к другу торцов двух соседних штабелей допускается не более $\frac{2}{3}$ диаметра бревен, уложенных в верхнем ряду штабеля. В зависимости от применяемых при выгрузке технологий и механизмов допускается разделять штабели прокладками на две – четыре части по высоте.

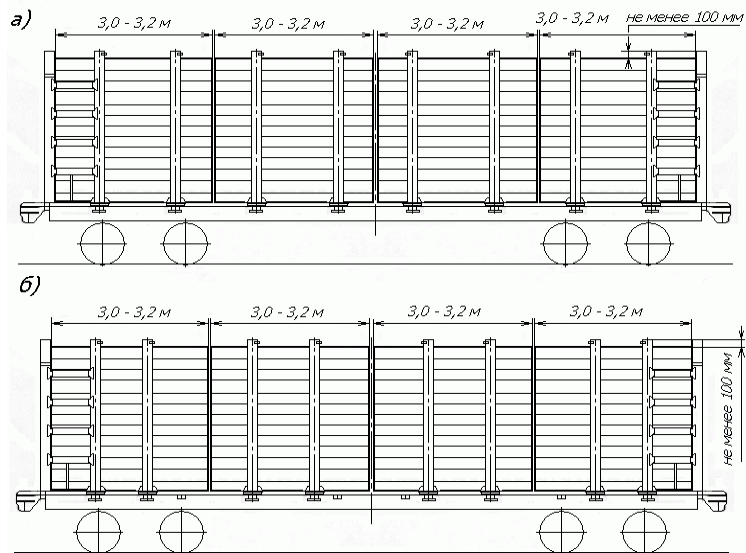


Рисунок 71 – Размещение лесоматериалов длиной 3,0 – 3,2 м:
 а) на платформах с модернизированным оборудованием ВО-118А и М1736;
 б) на платформах с модернизированным оборудованием М1742

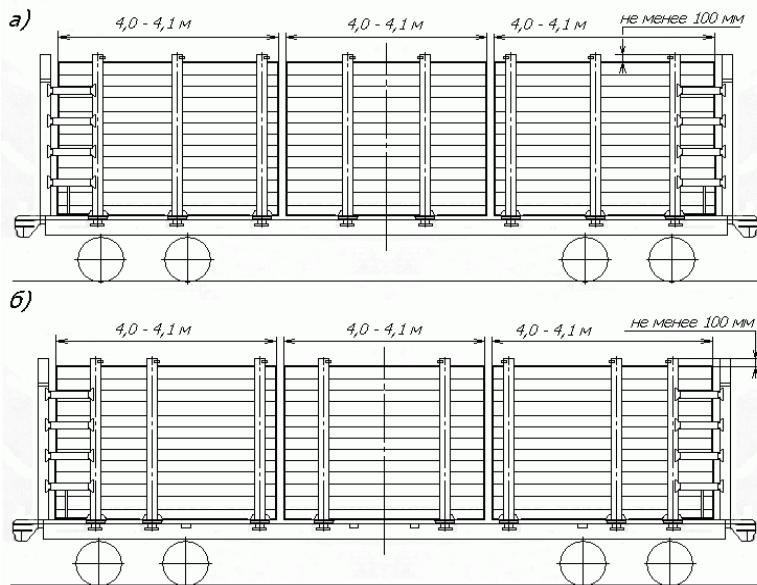


Рисунок 72 – Размещение лесоматериалов длиной 4,0 – 4,1 м:
 а) на платформах с модернизированным оборудованием ВО-118А и М1736;
 б) на платформах с модернизированным оборудованием М1742

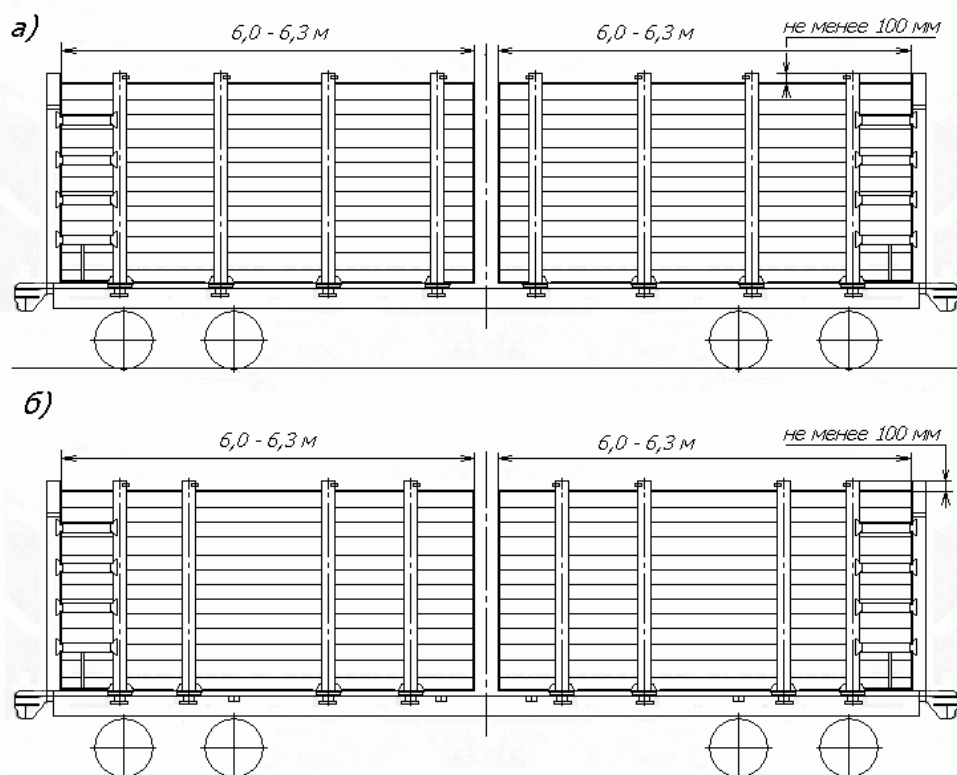


Рисунок 73 – Размещение лесоматериалов длиной 6,0 – 6,3 м:
 а) на платформах с модернизированным оборудованием ВО-118А и М1736;
 б) на платформах с модернизированным оборудованием М1742

7.3. Перед погрузкой и при отправлении платформ в порожнем состоянии должна быть проверена исправность боковых рам и торцевых стен, надставок и элементов их крепления (болтов, гаек, металлических плит).

8. Размещение и крепление лесоматериалов на платформах, оборудованных съемным оборудованием (модели 13-401-20, 13-4012-20)

8.1. Платформы моделей 13-401-20, 13-4012-20 представляют собой 4-осные универсальные платформы моделей 13-401, 13-4012, оборудованные съемным оборудованием по проекту 401М6.00.00.000 НВЦ «Вагоны», и предназначены для перевозки непакетированных круглых неокоренных лесоматериалов в пределах зонального габарита погрузки и габарита погрузки железных дорог Финляндии.

Оборудование включает в себя шесть съемных боковых рам, закрепленных в боковых стоечных скобах платформы болтами, и две съемные торцевые стены (рисунок 74).

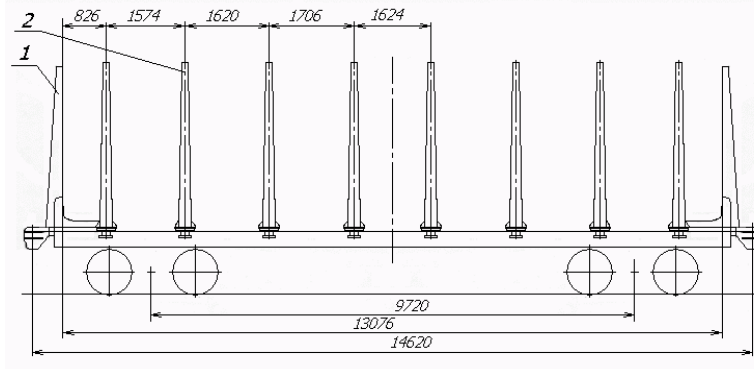


Рисунок 74
 1 – торцевая стена; 2 – боковая рама

Каждая боковая рама состоит из двух стоек и основания. Торцевая стена объединена в единую конструкцию с двумя стойками.

8.2. Лесоматериалы размещают на платформах несколькими штабелями по длине без подкладок и прокладок (рисунки 75 – 78). Штабели формируют в соответствии с положениями пунктов 1.3 и 2.1.1 настоящей главы. Не допускается размещать на платформах лесоматериалы с обледенением. Высота штабелей не должна превышать уровня, обозначенного краской на торцевых стенах и боковых стойках. Круглые лесоматериалы в верхнем ряду каждого штабеля должны быть уложены плотно друг к другу и выровнены. Не допускается укладывать в этом ряду свободно лежащие одиночные бревна. Разность высот обращенных друг к другу торцов двух соседних штабелей допускается не более $2/3$ диаметра бревен, уложенных в верхнем ряду штабеля. В зависимости от применяемых при выгрузке технологий и механизмов допускается разделять штабели прокладками на две – четыре части по высоте.

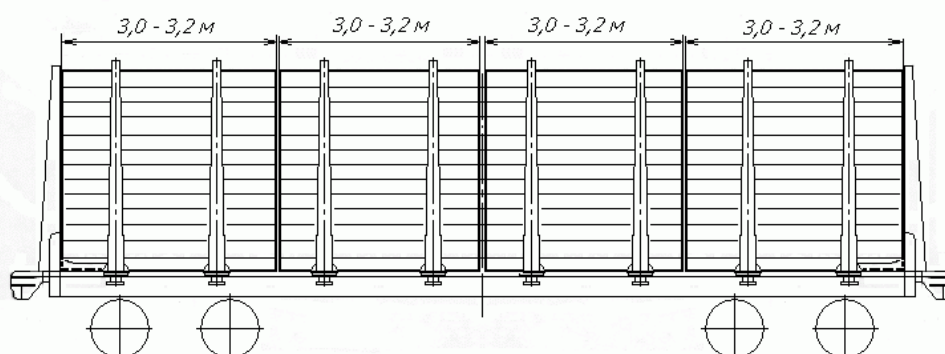


Рисунок 75 – Размещение лесоматериалов длиной 3,0 – 3,2 м

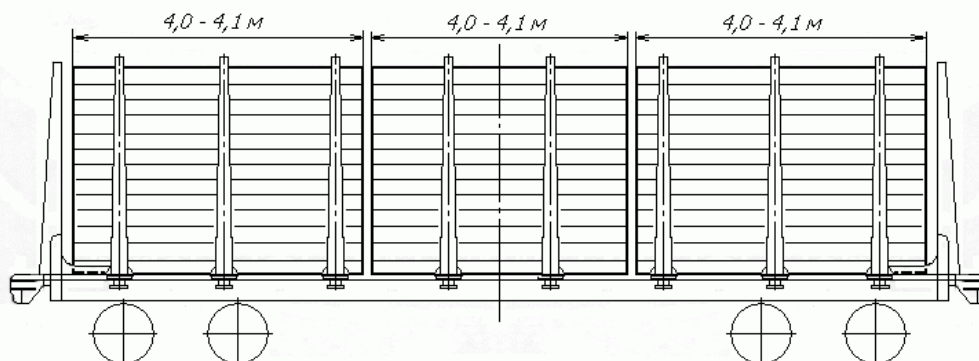


Рисунок 76 – Размещение лесоматериалов длиной 4,0 – 4,1 м

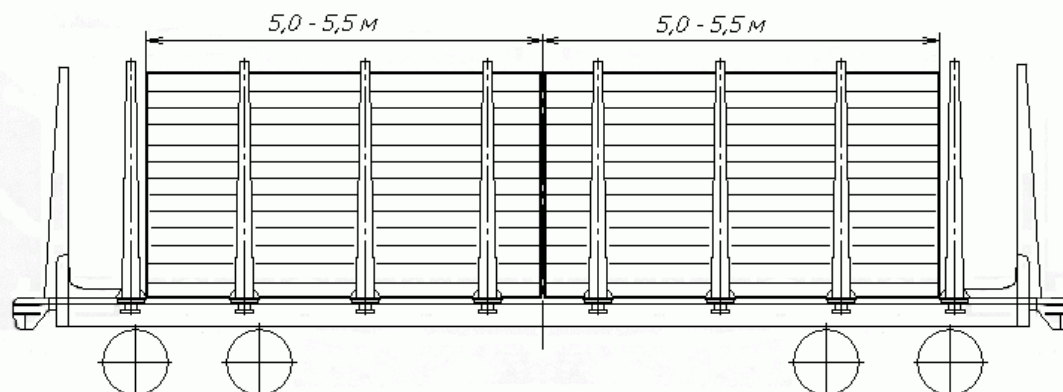


Рисунок 77 – Размещение лесоматериалов длиной 5,0 – 5,5 м

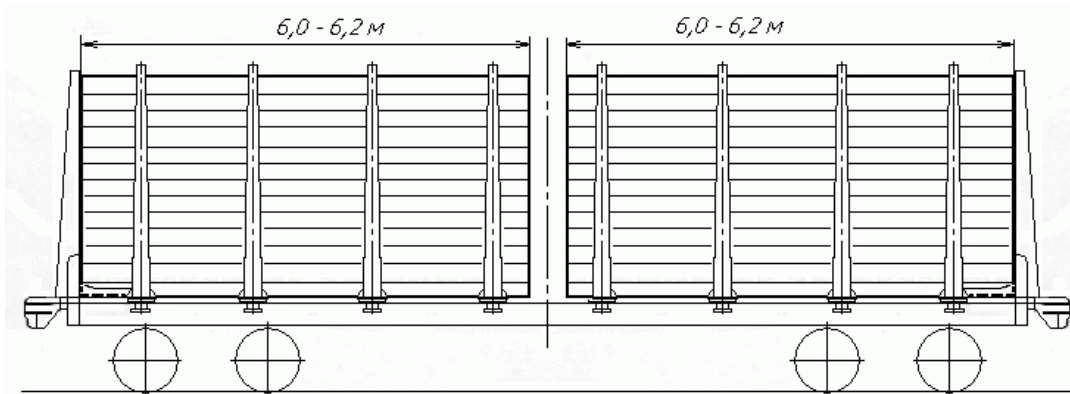


Рисунок 78 – Размещение лесоматериалов длиной 6,0 – 6,2 м

8.3. Перед погрузкой и при отправлении платформ в порожнем состоянии должна быть проверена исправность боковых рам и торцевых стен, элементов их крепления (болтов, гаек, металлических плит).

9. Размещение и крепление лесоматериалов на платформах, оборудованных несъемным оборудованием (модели 13-401-23, 13-4012-23, 13-198-11)

9.1. Платформы моделей 13-401-23, 13-4012-23 представляют собой универсальные платформы моделей 13-401, 13-4012, оборудованные несъемным оборудованием по проекту 4453-03.00.00.000 (01) НВЦ «Вагоны», и предназначены для перевозки непакетированных круглых неокоренных лесоматериалов в пределах зонального габарита погрузки.

Оборудование включает:

- исполнение 4453-03.00.000 – 10 боковых рам и две глухие торцевые стены (рисунок 79) для перевозки лесоматериалов длиной 2,0 – 2,1 м, 2,5 – 2,6 м, 3,0 – 3,2 м, 4,0 – 4,1 м, 5,5 – 6,2 м;

- исполнение 4453-03.00.00.000-01 – шесть боковых рам и две торцевые стены решетчатого типа (рисунок 80) для перевозки лесоматериалов длиной 3,0 – 3,2 м, 4,0 – 4,1 м, 5,5 – 6,2 м.

Каждая боковая рама состоит из двух стоек и основания. Боковые рамы и торцевые стены крепятся к раме платформы при помощи сварных соединений.

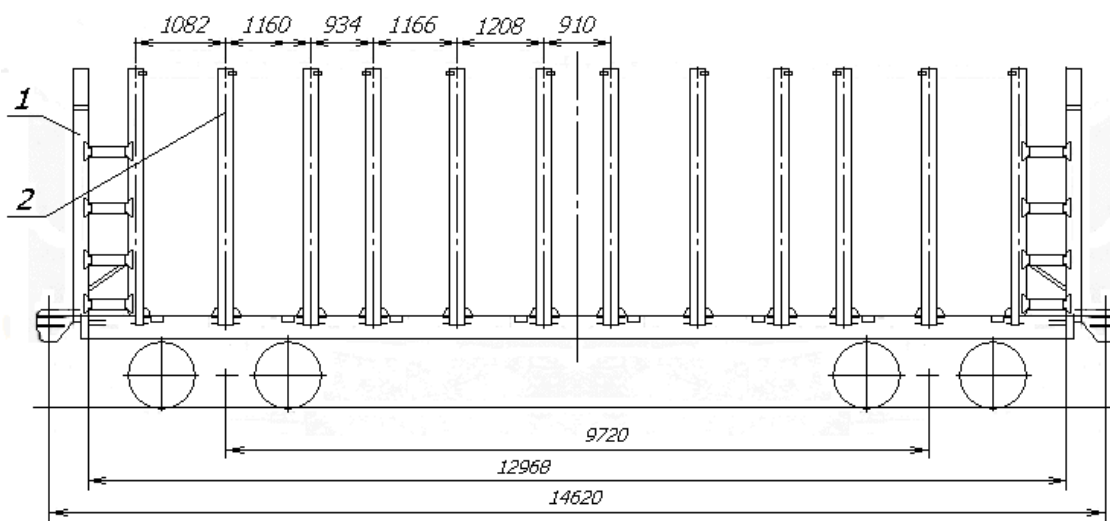


Рисунок 79

1 – торцевая стена; 2 – боковая рама

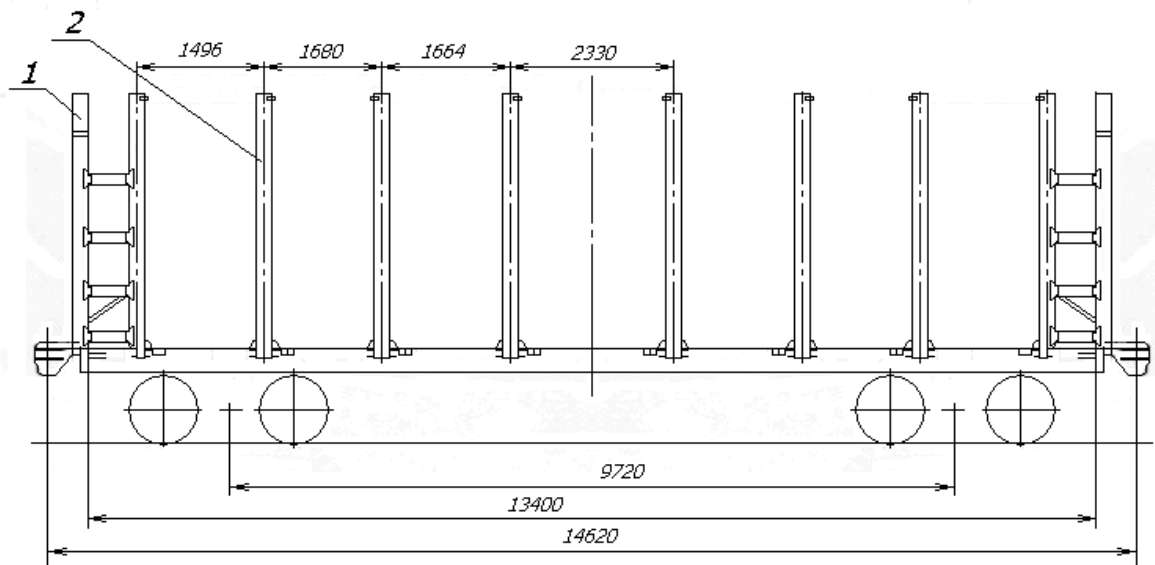
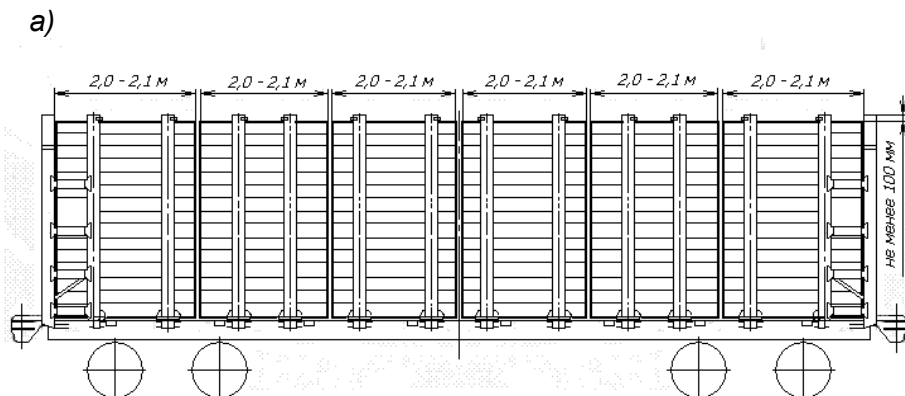


Рисунок 80
1 – торцевая стена; 2 – боковая рама

Платформа модели 13-198-11 представляет собой универсальную платформу модели 13-198 с торцевыми стенами и шестью боковыми рамами, оборудованную двумя съемными надставками торцевых стен и 16 съемными надставками стоек (проект 4479-04.00.00.000 НВЦ «Вагоны»), и предназначена для перевозки круглых лесоматериалов в пределах зонального габарита погрузки.

9.2. Лесоматериалы размещают на платформах несколькими штабелями по длине без подкладок и прокладок (рисунки 81 – 84). Штабели формируют в соответствии с положениями пунктов 1.3 и 2.1.1 настоящей главы. Круглые лесоматериалы в верхнем ряду каждого штабеля должны быть уложены плотно друг к другу и выровнены. Не допускается укладывать в этом ряду свободно лежащие одиночные бревна. Разность высот обращенных друг к другу торцов двух соседних штабелей допускается не более $2/3$ диаметра бревен, уложенных в верхнем ряду штабеля. Высота штабелей должна быть не менее чем на 100 мм меньше высоты стоек боковых рам. В зависимости от применяемых при выгрузке технологий и механизмов допускается разделять штабели прокладками на две – четыре части по высоте. При размещении круглых лесоматериалов на платформах, оборудованных глухими торцевыми стенами, подсортировка лесоматериалов по толщине не требуется.

Не допускается размещать на платформах лесоматериалы с обледенением.



б)

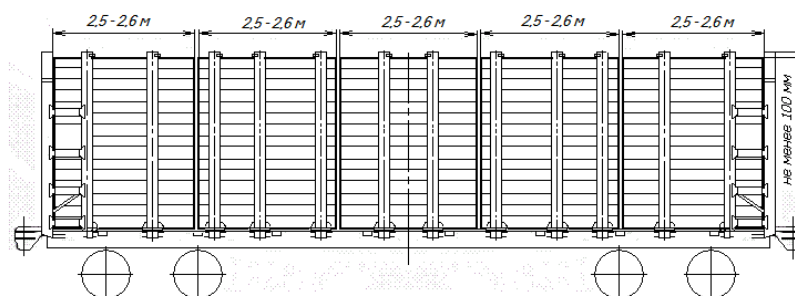


Рисунок 81 – Размещение на платформе исполнения 4453-03.00.000 (10 боковых рам) лесоматериалов:

а) длиной 2,0 – 2,1 м; б) длиной 2,5 – 2,6 м

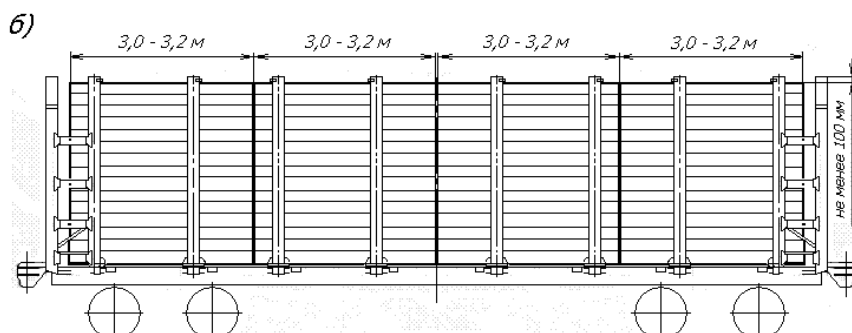
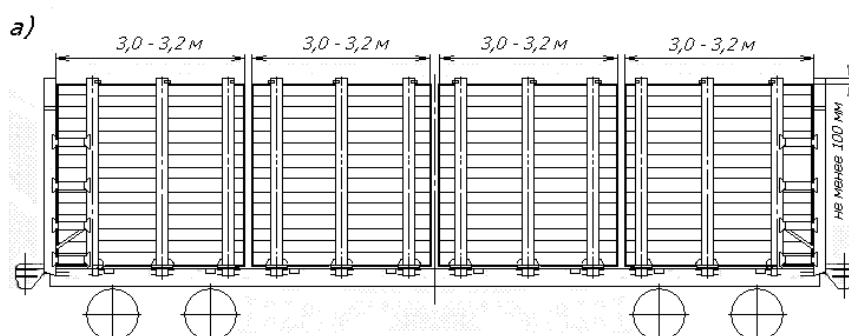


Рисунок 82 – Размещение лесоматериалов длиной 3,0 – 3,2 м:
а) на платформе исполнения 4453-03.00.000 (10 боковых рам);
б) на платформе исполнения 4453-03.00.000-01 и платформе модели 13-198-11 (шесть боковых рам)

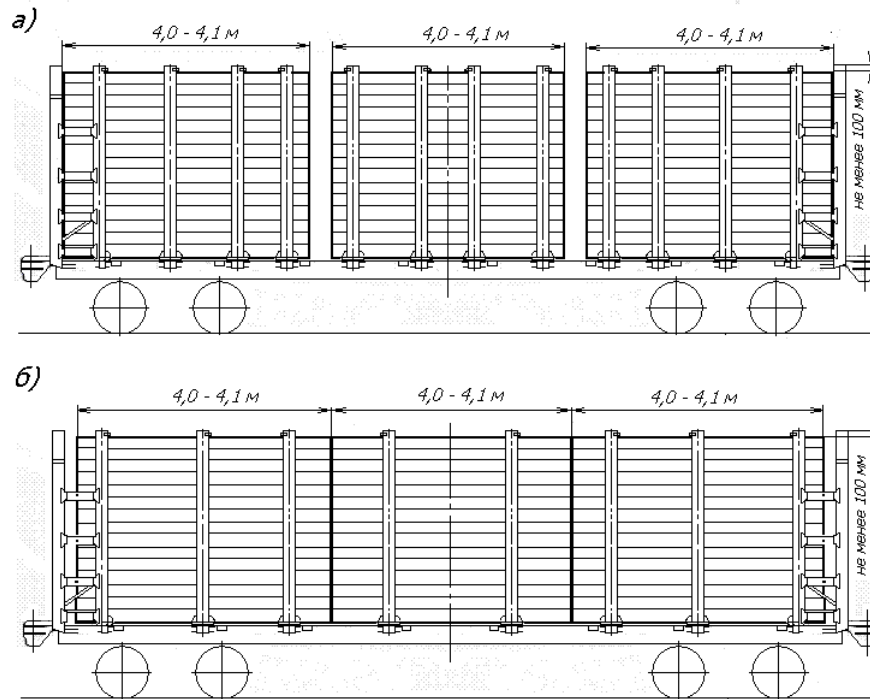


Рисунок 83 – Размещение лесоматериалов длиной 4,0 – 4,1 м:
 а) на платформе исполнения 4453-03.00.000 (10 боковых рам);
 б) на платформе исполнения 4453-03.00.000-01 и платформе модели 13-198-11 (шесть боковых рам)

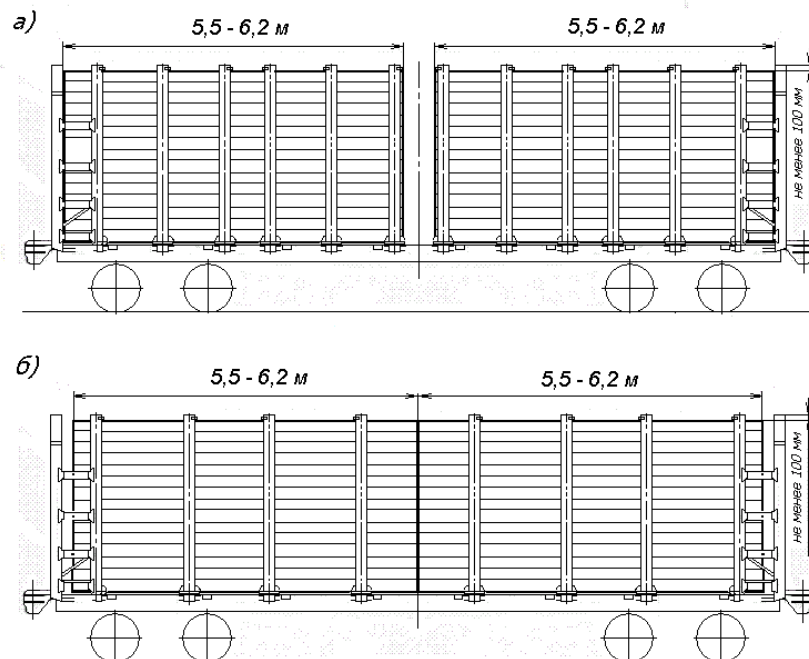


Рисунок 84 – Размещение лесоматериалов длиной 5,5 – 6,2 м:
 а) на платформе исполнения 4453-03.00.000 (10 боковых рам);
 б) на платформе исполнения 4453-03.00.000-01 и платформе модели 13-198-11 (шесть боковых рам)

9.3. Перед погрузкой и при отправлении платформ модели 13-198-11 в порожнем состоянии должна быть проверена исправность боковых рам и торцевых стен, съемных надставок и надежность их закрепления на стойках и стенах.

10. Размещение и крепление лесоматериалов на платформе модели 23-4000

10.1. Платформа модели 23-4000 (рисунок 85) предназначена для перевозки непакетированных круглых неокоренных лесоматериалов длиной 4,0; 5,0; 6,5; 8,0; 10,0 м и хлыстов длиной до 20,0 м в пределах основного габарита погрузки. Платформа имеет грузоподъемность 55 т.

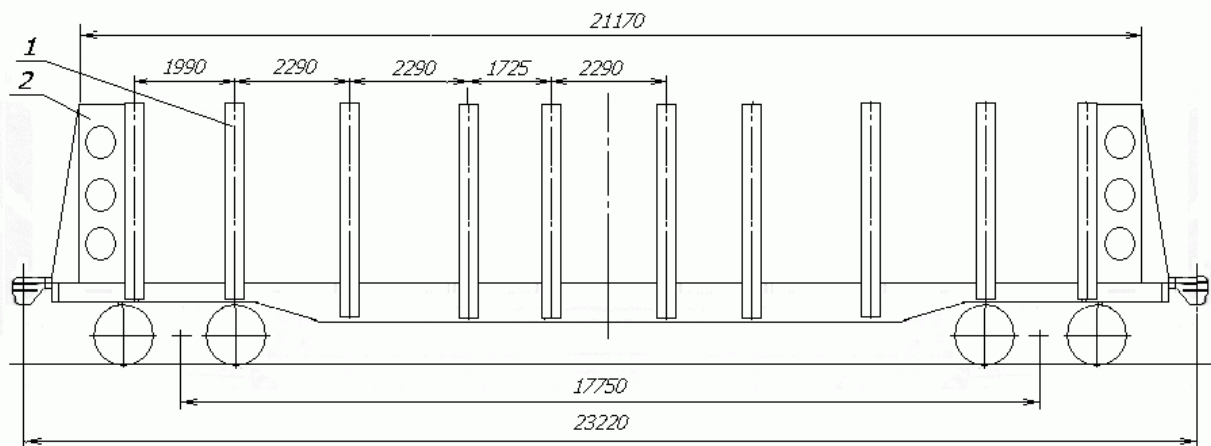


Рисунок 85

1 – стойка; 2 – торцевая стена

10.2. Размещение и крепление лесоматериалов длиной 4,0; 5,0; 6,5; 8,0; 10 м.

Лесоматериалы размещают штабелями вдоль платформы (рисунки 86 – 91), укладывая нижний ярус на поперечные балки (гребенки). Крайние штабеля размещают вплотную к торцевым стенам. Каждый штабель лесоматериалов должен быть огражден не менее чем двумя парами стоек, при этом выход торца штабеля за стойки должен быть не менее чем 250 мм. Высота штабелей лесоматериалов должна быть меньше верхнего уровня стоек не менее чем на 100 мм. Круглые лесоматериалы в верхнем ряду каждого штабеля должны быть уложены плотно друг к другу и выровнены. Не допускается укладывать в этом ряду свободно лежащие одиночные бревна. Разность высот обращенных друг к другу торцов двух соседних штабелей допускается не более $\frac{2}{3}$ диаметра бревен, уложенных в верхнем ряду штабеля. Не допускается размещать на платформах лесоматериалы с обледенением.

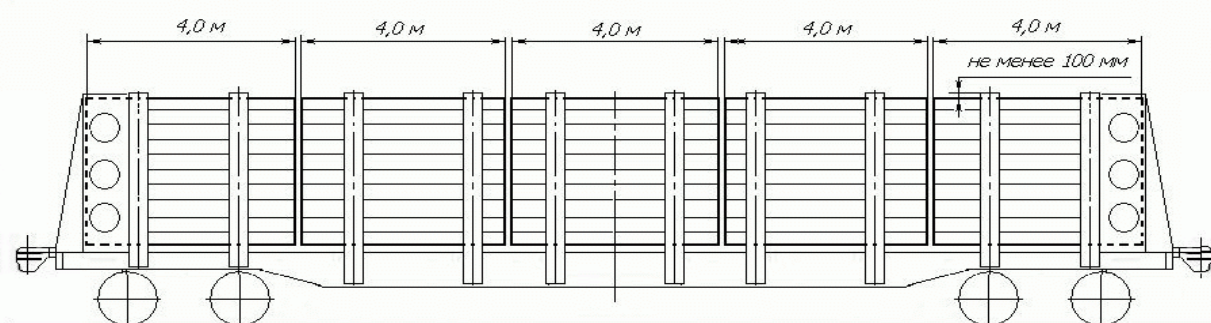


Рисунок 86 – Размещение лесоматериалов длиной 4,0 м

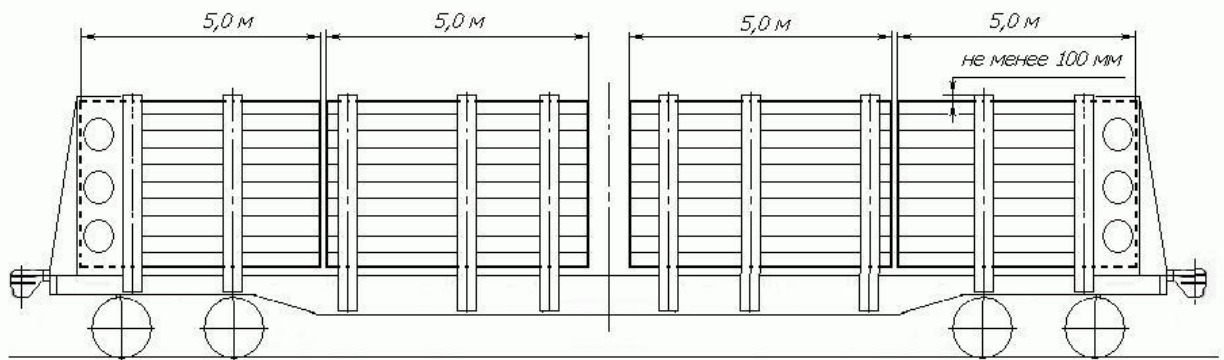


Рисунок 87 – Размещение лесоматериалов длиной 5,0 м

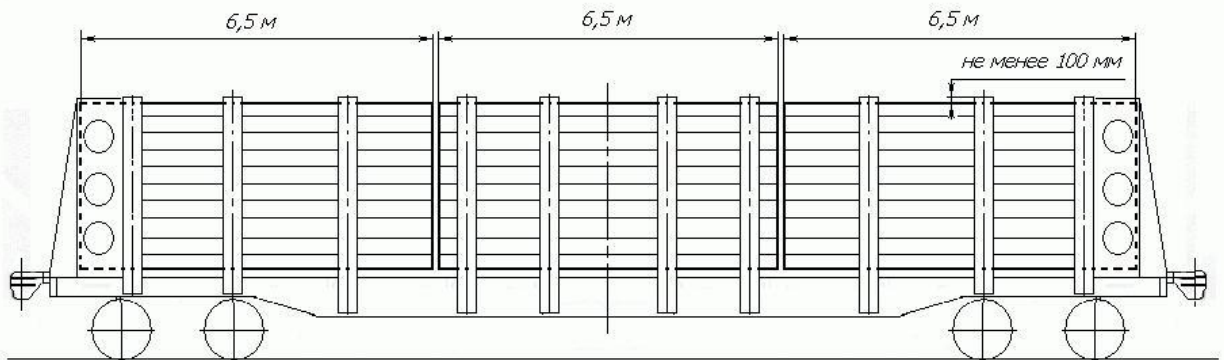


Рисунок 88 – Размещение лесоматериалов длиной 6,5 м

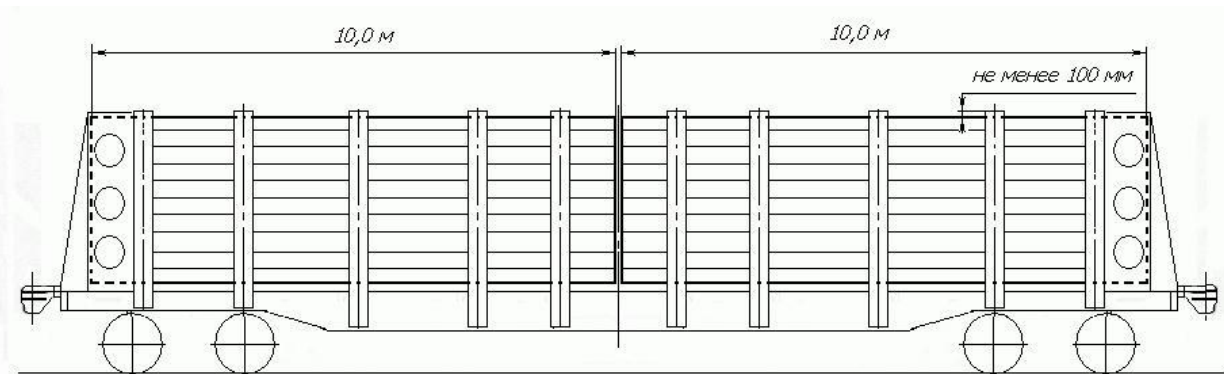


Рисунок 89 – Размещение лесоматериалов длиной 10,0 м

Допускается размещать на одной платформе штабели лесоматериалов различной длины в следующей последовательности: 4м-6м-6м-4м (рисунок 90) или 8м-4м-8м (рисунок 91).

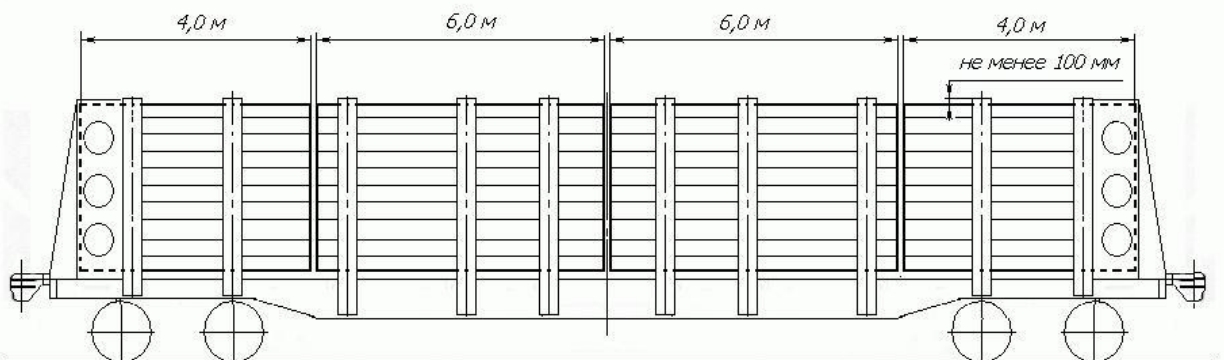


Рисунок 90 – Размещение лесоматериалов длиной 4,0 м и 6,0 м совместно

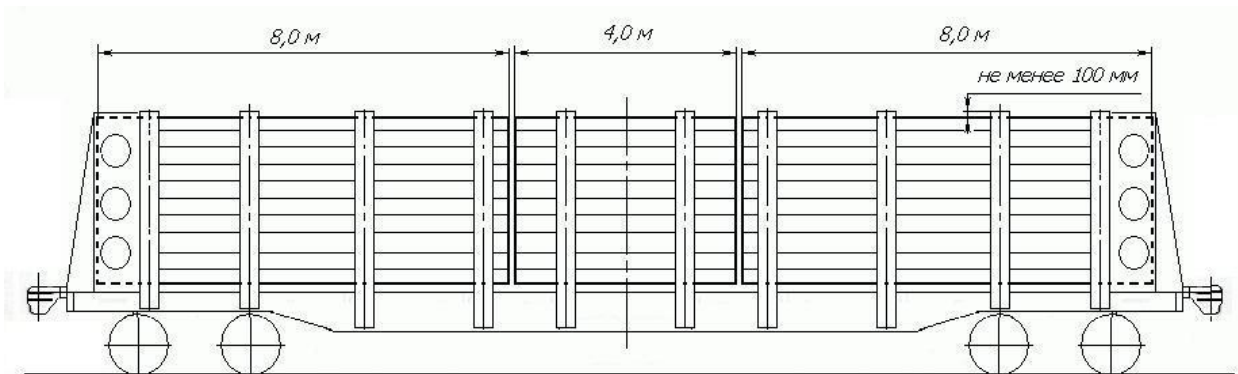


Рисунок 91– Размещение лесоматериалов длиной 4,0 м и 8,0 м совместно

10.3. Размещение и крепление хлыстов длиной до 20,0 м.

Хлысты укладывают на поперечные балки (гребенки) одним штабелем симметрично относительно поперечной и продольной плоскостей симметрии платформы.

Хлысты длиной до 20,0 м на платформе размещают, чередуя поштучно или пачками комли и вершины таким образом, чтобы в каждом из концов штабеля находилось одинаковое количество комлей хлыстов (рисунок 92).

Высота погруженных на платформу хлыстов должна быть ниже верхнего уровня стоек не менее чем на 100 мм.

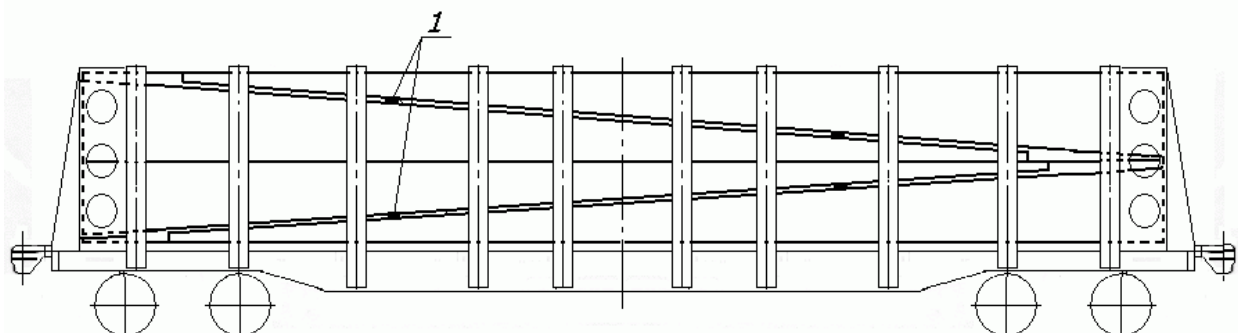


Рисунок 92
1 – прокладка

В зависимости от применяемых при выгрузке технологий и механизмов допускается разделять штабели на пачки прокладками размерами 50x150x2800 мм.

11. Размещение и крепление хлыстов на специальных лесовозных платформах

11.1. Специальные лесовозные платформы длиной по осям автосцепок 25080 мм предназначены для размещения и крепления хлыстов длиной 10,0 – 24,0 м в пределах основного или зонального габаритов погрузки (с надставками стоек).

11.2. Платформа грузоподъемностью 56 т для перевозки хлыстов в пределах основного габарита погрузки (рисунок 93) оборудована несъемными металлическими вертикальными стойками, жестко закрепленными на раме платформы. В верхней части стоек установлены поворотные кронштейны (рисунок 94) или цепи (рисунок 95).

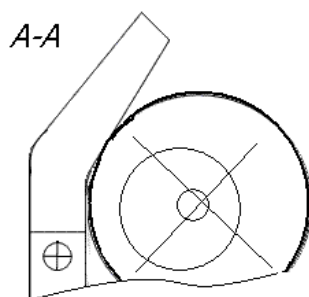
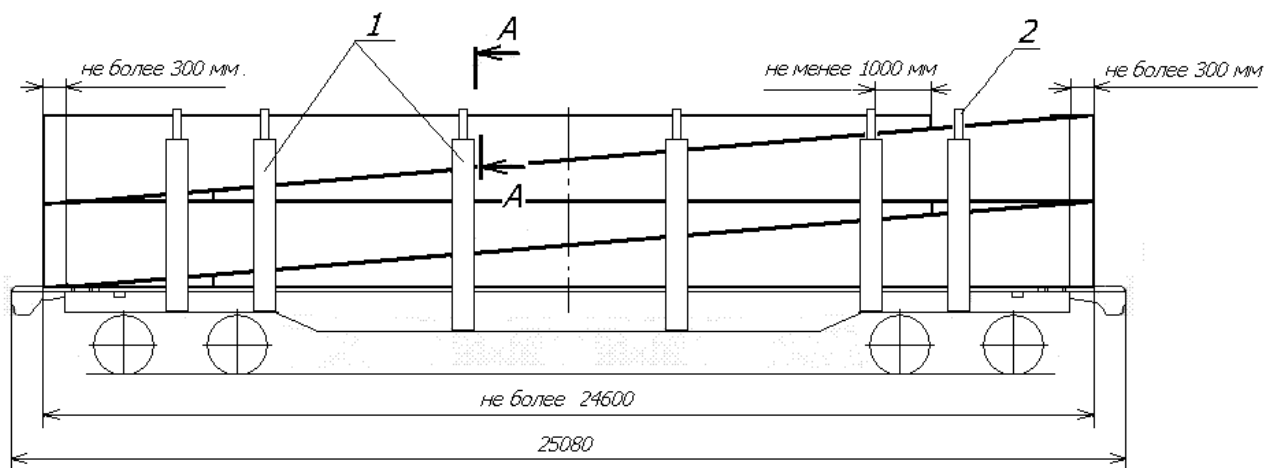


Рисунок 93

1 – вертикальная стойка; 2 – поворотный кронштейн

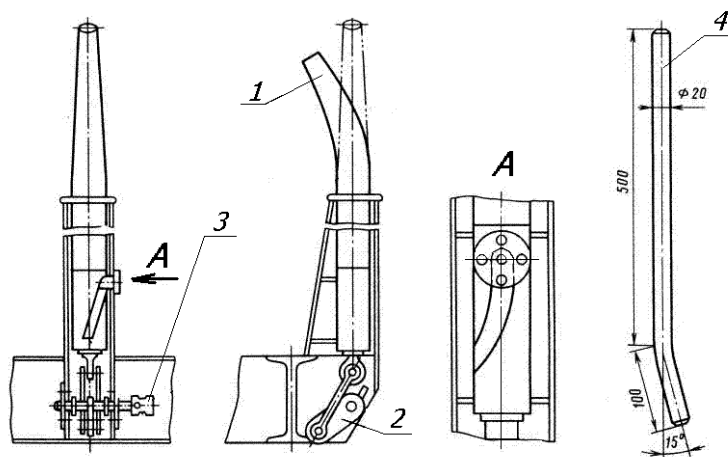


Рисунок 94 – Поворотный кронштейн

1 – Г-образный кронштейн; 2 – рычаг; 3 – валик; 4 – вороток

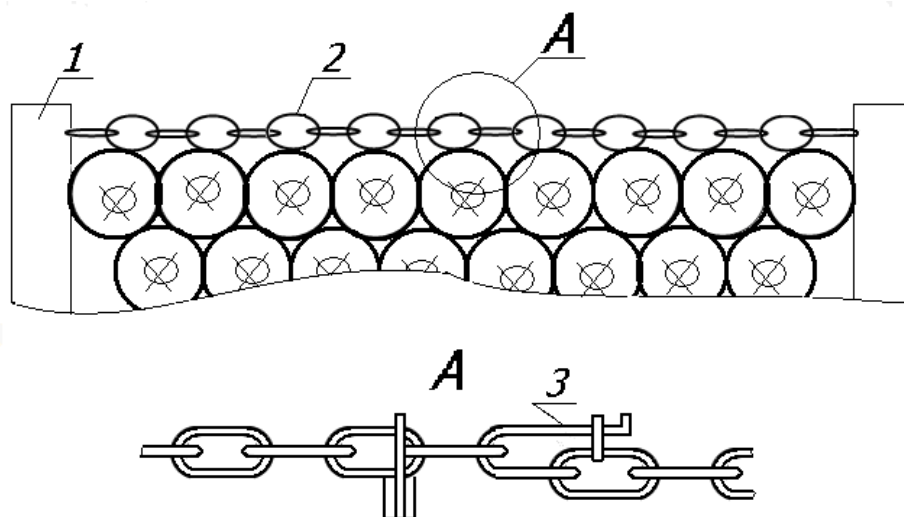


Рисунок 95

1 – стойка; 2 – цепь; 3 – запирающее устройство

После завершения погрузки, а также после выгрузки поворотные кронштейны должны быть установлены в среднее положение (в пределах основного габарита погрузки) и зафиксированы так, чтобы исключалась возможность их самопроизвольного поворота в пути следования.

Поворот и фиксирование кронштейна (рисунок 94) в определенном положении осуществляют с помощью воротка, который вставляют в отверстие горизонтальной оси валика механизма поворота. При повороте рычага поднимают Г-образный кронштейн и одновременно поворачивают его на 100°.

Цепи противоположных стоек после погрузки и выгрузки платформы должны быть соединены между собой имеющимся на их концах специальным запирающим устройством (рисунок 95).

Между каждой парой стоек установлены поперечные несъемные подкладки в виде металлических гребенок.

11.3. Хлысты укладывают на поперечные гребенки в один штабель с разделением на две – четыре пачки так, чтобы в штабеле половина комлей была в одну сторону, а половина – в другую. Между пачками размещают по две поперечные прокладки высотой 80 – 100 мм и шириной не менее 150 мм. Прокладки должны иметь длину, равную ширине штабеля хлыстов. Прокладки укладывают на расстоянии не менее 300 мм от стоек. В зависимости от применяемых при выгрузке технологий и механизмов допускается размещать хлысты без прокладок. Укладка хлыстов должна быть плотной. Каждый хлыст, уложенный на платформу у стоек, должен быть ограничен не менее чем тремя стойками. Выход концов этих хлыстов за стойки в продольном направлении должен быть не менее 1000 мм. Штабель формируют симметрично относительно поперечной и продольной плоскостей симметрии платформы. Выход штабеля за концевые балки платформы допускается не более 300 мм. Разность любых двух измерений высоты штабеля, произведенных по его торцам и посередине, не должна превышать 300 мм. Возвышение штабелей над стойками или кронштейнами не допускается.

Не допускается укладывать в штабель хлысты с необрубленными сучьями или хлысты, имеющие значительную кривизну (при длине хлыста 24,0 м стрела прогиба более 1,0 м, при длине 10,0 м – более 0,5 м).

11.4. Специальные лесовозные платформы грузоподъемностью 67 т для перевозки хлыстов в пределах зонального габарита погрузки оборудуют надставками стоек (рисунок 96).

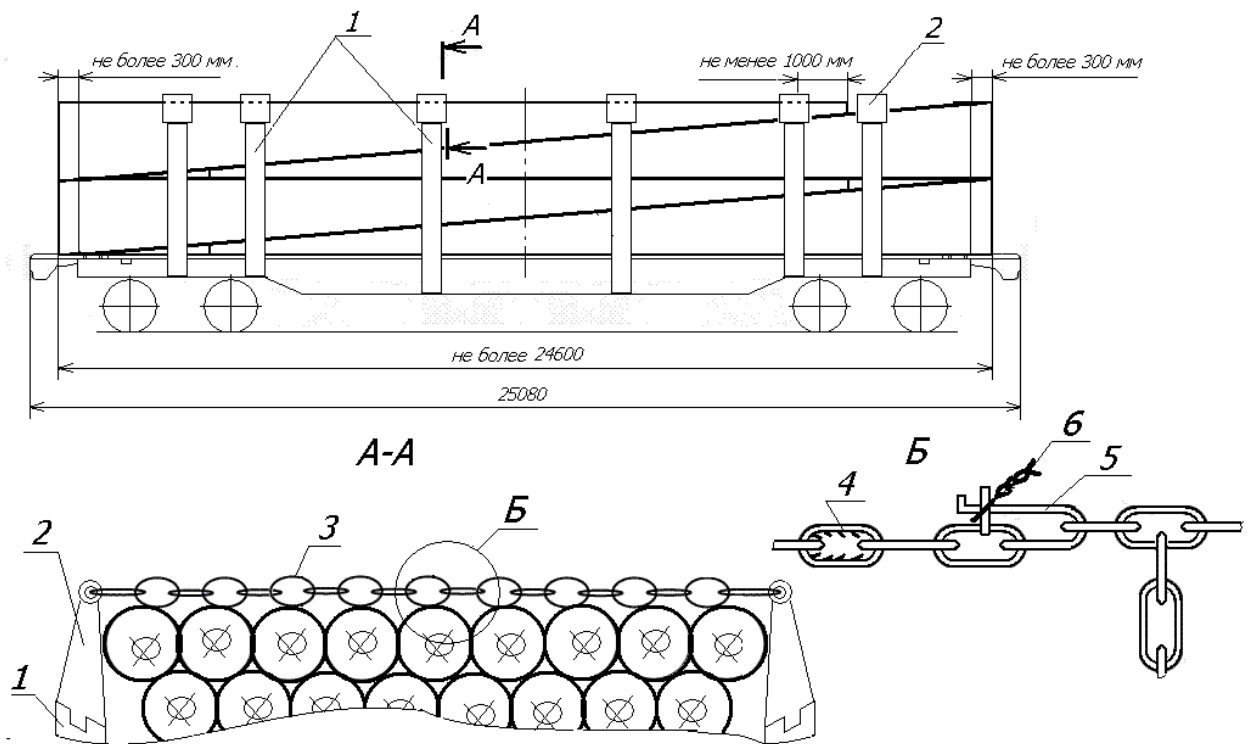


Рисунок 96

1 – стойка; 2 – надставка стойки; 3 – цепь; 4 – фигурное звено;
5 – запирающее устройство; 6 – увязка

Размещение хлыстов производят в соответствии с положениями пункта 11.3 настоящей главы до высоты 4700 мм по всей длине штабеля с загрузкой платформы в пределах ее грузоподъемности.

После окончания погрузки (выгрузки) цепи противоположных стоек должны быть соединены между собой специальным запирающим устройством. Замковое кольцо рычага должно быть зафиксировано увязкой из проволоки диаметром 3 – 4 мм с закруткой концов проволоки в три витка. Выбор необходимой длины стягивающей цепи при погрузке осуществляется за счет фигурного звена.

11.5. Перед погрузкой и при отправлении платформ в порожнем состоянии должна быть проверена исправность оборудования платформы.

12. Размещение и крепление лесоматериалов на платформе для леса и хлыстов модели 23-925

12.1. Платформа модели 23-925 предназначена для перевозки непакетированных круглых неокоренных лесоматериалов и пиломатериалов длиной 2,0 – 22,0 м, а также хлыстов длиной 6,0 – 22,0 м в пределах основного габарита погрузки.

12.2. Платформы (рисунок 97) оборудованы несъемными торцевыми секциями с установленными на них выдвижными щитами и съемными передвижными секциями, средние стойки которых приспособлены для установки на них выдвижных щитов. В комплект оборудования платформы входят два выдвижных щита массой по 0,42 т и шесть съемных передвижных секций массой по 1,03 т. Места установки выдвижных щитов и передвижных секций на раме платформы определяют в зависимости от длины размещаемых лесоматериалов (хлыстов) и схемы погрузки. Допускается устанавливать дополнительные или снимать не используемые передвижные секции и выдвижные щиты в

соответствии со схемой погрузки и длиной штабелей. Для закрепления передвижных секций вдоль платформы на опорной поверхности ее пола расположены упоры от продольного перемещения. Передвижные секции имеют упоры от поперечного перемещения и фиксаторы с крюками, которые входят в зацепление с полками боковых балок рамы платформы. После установки передвижной секции и закрепления ее на платформе эксцентрики фиксаторов увязывают с крюком фиксатора проволокой диаметром не менее 4 мм в один оборот с закруткой концов проволоки в три витка.

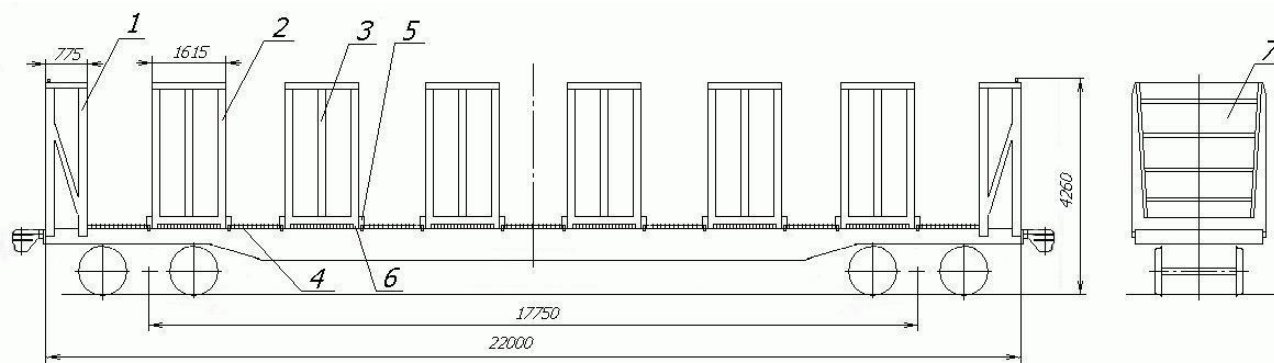


Рисунок 97

1 – торцевая секция; 2 – передвижная секция; 3 – средняя стойка передвижной секции; 4 – упор от продольного перемещения; 5 – упор от поперечного перемещения; 6 – фиксатор; 7 – выдвижной щит

12.3. Погрузку лесоматериалов и хлыстов производят штабелями, расположенными вдоль платформы. Комли и вершины лесоматериалов и хлыстов в каждом погруженном штабеле должны чередоваться пачками или поштучно так, чтобы в штабеле половина комлей была направлена в одну сторону, а половина – в другую; разность высот торцов штабеля не должна превышать 200 мм для лесоматериалов и 300 мм – для хлыстов.

При наличии в середине платформы свободного пространства, недостаточного для размещения штабеля, на средних стойках секций, обращенных к свободному пространству, устанавливают дополнительные выдвижные щиты.

Допускается размещать на одной платформе штабели разной длины, при этом по торцам платформы размещают более длинные штабели.

Высота всех штабелей должна быть одинаковой и должна быть не менее чем на 100 мм ниже верхнего уровня выдвижных щитов и секций.

Выравнивание торцов, прилегание круглых лесоматериалов к стойкам секций, отклонение круглых лесоматериалов по длине и толщине в каждом штабеле, а также условия формирования штабелей из пиломатериалов должны соответствовать требованиям пункта 1 настоящей главы. Допускается разделять штабели лесоматериалов и хлыстов на пачки прокладками. Прокладки укладывают со стороны обращенных внутрь штабеля вертикальных стоек ограждающих секций.

12.4. Круглые лесоматериалы и пиломатериалы длиной 2,0 – 5,2 м размещают штабелями с установленными по торцам выдвижными щитами. При этом длина погрузочной площадки платформы составляет 21600 мм. Крайние штабели укладывают вплотную к выдвижным щитам. Штабели размещают на крайних поперечных балках (рисунок 98) передвижных (или передвижных и торцевых) секций. При этом наружные вертикальные ряды лесоматериалов должны прилегать к крайним вертикальным стойкам секций. Выход по длине торцов штабелей лесоматериалов за стойки, к которым они прилегают, должен составлять не менее 200 мм. Расстояние между средними стойками передвижных секций, ограждающих штабель, должно превышать длину штабеля на 100 – 500 мм. Не допускается прилегание крайних вертикальных рядов штабеля к средним

стойкам передвижных секций, а также укладка в этих рядах более коротких лесоматериалов, чем остальные в штабеле.

12.5. Круглые лесоматериалы и пиломатериалы длиной 5,2 м и более (рисунок 99) размещают на поперечных балках передвижных секций с прилеганием наружных вертикальных рядов штабеля к средним стойкам секций. Выход по длине торцов штабелей лесоматериалов за средние стойки должен составлять не менее 250 мм. Выход торцов штабелей лесоматериалов за концевые балки платформы должен составлять не более 300 мм, при этом торцевые выдвижные щиты не устанавливают.

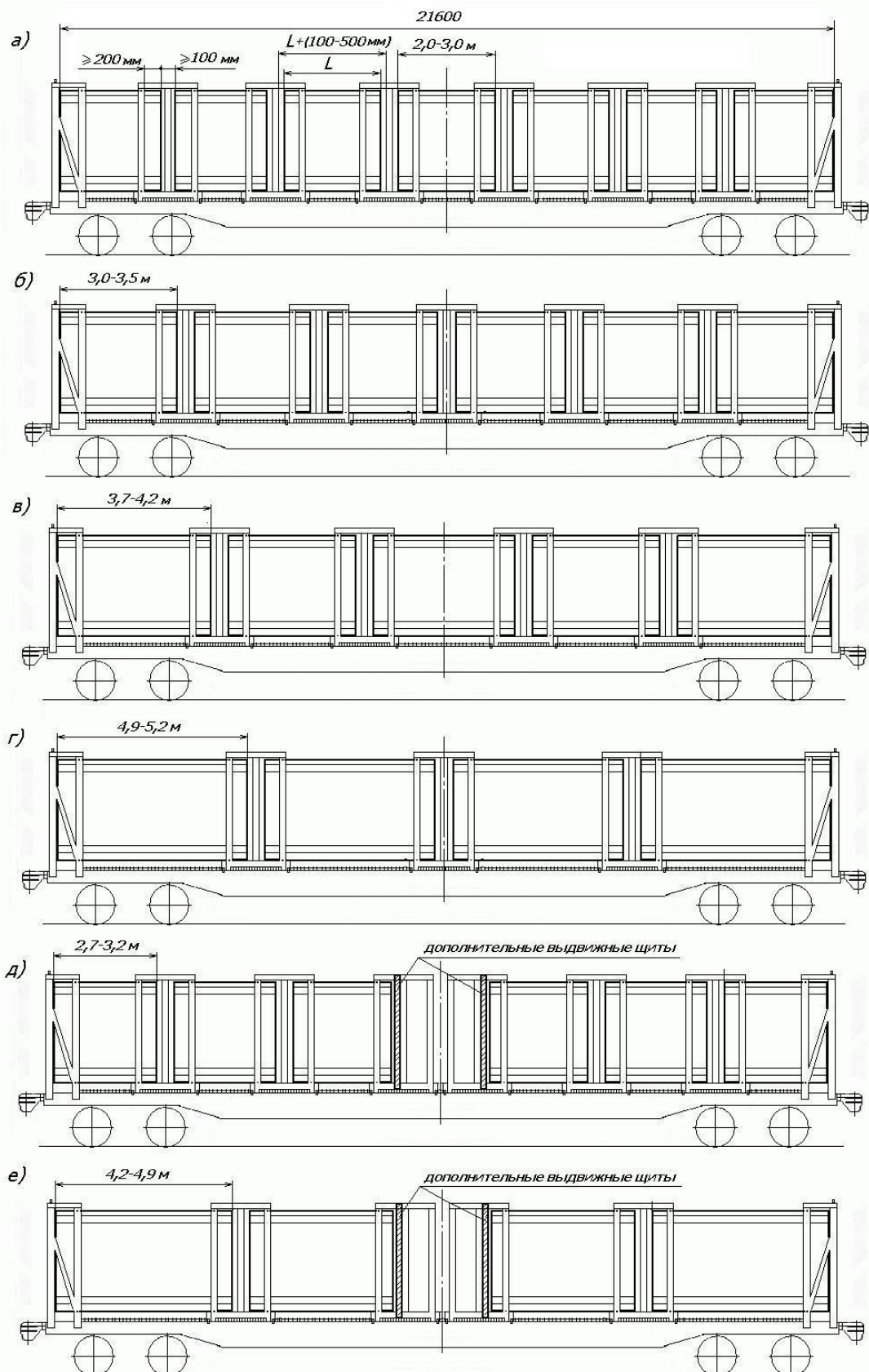


Рисунок 98 – Размещение лесоматериалов длиной 2,0 – 5,2 м
(L – длина штабеля)

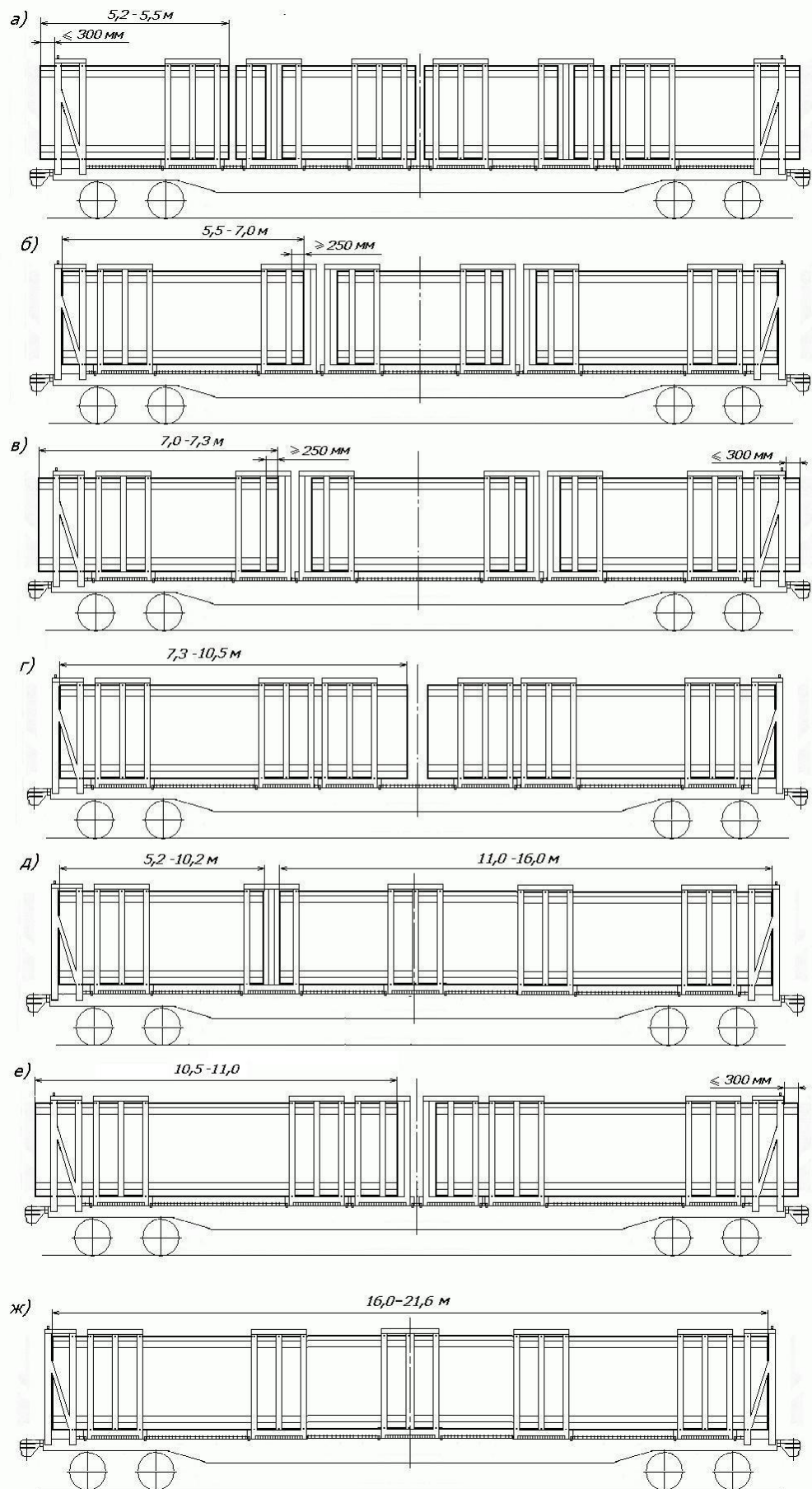


Рисунок 99 – Размещение лесоматериалов длиной 5,2 м и более

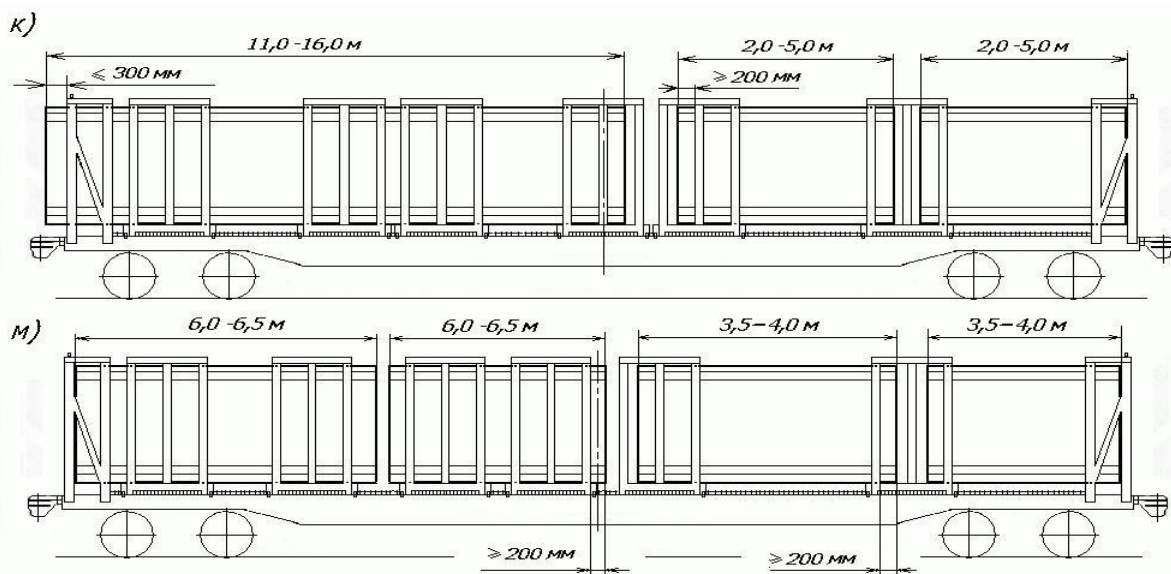


Рисунок 99 (продолжение)

12.6. Размещение хлыстов (рисунок 100) производят в соответствии с требованиями, изложенными в пункте 11.3 настоящей главы.

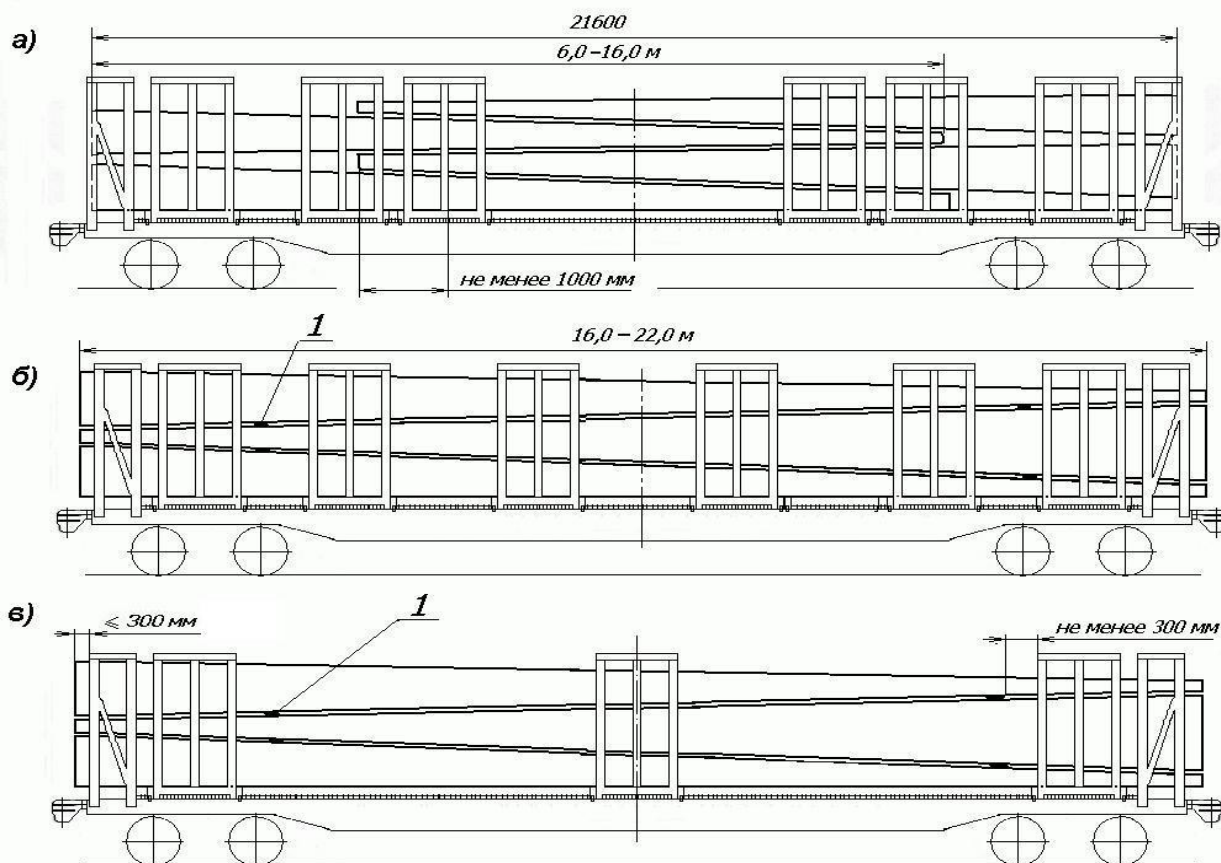


Рисунок 100
1 – прокладка

12.7. Перед погрузкой и при отправлении платформ в порожнем состоянии должна быть проверена исправность оборудования платформы и закрепление выдвигающих щитов на торцевых секциях и средних стойках передвижных секций.